



**ALUMINANCE**<sup>®</sup>  
ALUMINIUM SYSTEMS

**MİMARİ SİSTEMLER KATALOĞU**  
ARCHITECTURAL SYSTEMS CATALOGUE

**CEPHE SİSTEMLERİ**  
FACADE SYSTEMS

**zahit**<sup>®</sup>  
ALÜMİNYUM

## İÇİNDEKİLER / TABLE OF CONTENTS

---

### **F 50** KAPAKLI CEPHE SİSTEMİ / COVER FACADE SYSTEM

---

Ürün Teknik Özellikleri / Product Technical Features .....	06 - 56
Sistem Detayları / System Details .....	57 - 111
Kesim Montaj Çizimleri / Cutting Assembly Drawing.....	112 - 132

### **F 60** SİLİKON CEPHE SİSTEMİ / STRUCTURAL SILICONE FACADE SYSTEM

---

Ürün Teknik Özellikleri / Product Technical Features .....	134 - 161
Sistem Detayları / System Details .....	162 - 185
Kesim Montaj Çizimleri / Cutting Assembly Drawing.....	186 - 204

### **SKY 72** İŞIKLIK SİSTEM / SKYLIGHT SYSTEM

---

Ürün Teknik Özellikleri / Product Technical Features .....	206 - 218
Sistem Detayları / System Details .....	219 - 228
Kesim Montaj Çizimleri / Cutting Assembly Drawing.....	229 - 230



## İSTİKRAR-GÜVEN-KALİTE STABILITY-TRUST-QUALITY

### FİRMA PROFİLİ / COMPANY PROFILE

1983 yılında ilk kapı pencere doğrama atölyesi ile kurulan Zahit Alüminyum, Türkiye'nin prestijli bir üretim tesisidir. 90'lı yıllarda şirketleşme süreçleri ile birlikte alt yapı yatırımlarına hız vermiş, üretim noktasında sektörün ilkleri olmayı başarmış bir firmadır. 1998 yılında ekstrüzyon prosesi ile ilk profilleri üretmiş ve 2000'li yılların başında üretim kapasitesini artırmak ve daha kaliteli ürünler üretmek için yeni üretim hatları ve yüzey işlem hatlarını devreye almıştır. Şu an beş binin üzerinde olan ürün çeşitliliği ile Enerji, İnşaat, Otomotiv, Savunma Sanayi, Elektrik-Elektronik, Medikal, Mobilya ve Reklam Sektörlerinde faaliyet göstermektedir.

Adana Organize Sanayi bölgesinde, 40.000 m<sup>2</sup> kapalı olmak üzere toplam 60.000m<sup>2</sup> alanda, yıllık 25.000 ton biyet döküm, 20.000 ton (6 adet) kapasiteli alüminyum ekstrüzyon profil hattı, 1.500.000m<sup>2</sup> kapasiteli B-1/B-2/A2 alüminyum kompozit panel tesisi, 7.500 ton üretim kapasiteli dikey elektrostatik boyama hattı, 700 ton kapasiteli ahşap kaplama hattı, 12.000 ton kapasiteli eloksal yüzey kaplama hattına sahiptir. Entegre yönetim sistemi ile uluslararası kalite standartlarında üretim yapmakta, istikrarlı satış politikası ile müşteri taleplerine hızlı ve ekonomik çözümler sunmaktadır. Zahit Alüminyum, ISO 9001, ISO 14001, ISO 45001, ISO 27001, ISO 50001 ve AFGM Onaylı Tedarikçi yönetim sistemlerine sahiptir. TSE, CE, ROHS, REACH, QUALANOD ve QUALICOAT Seaside sertifikalarına sahip ürünler üretmektedir. Her yıl bünyesi içerisinde 5S tekniklerini uygulamakta ve proses iyileştirmeleri ile maliyet düşüşleri sağlanmaktadır. Ayrıca üretmiş olduğu ürünler ile "Teknolojik Ürün (TÜR) Deneyim Belgesi" almaya hak kazanmıştır.

Ar-Ge Merkezi, dökümhane, kalıphane, ekstrüzyon pres hattı, eloksal yüzey işlem tesisi, elektrostatik toz boya tesisi, ahşap kaplama tesisi, mekanik işlem birimi, alüminyum kompozit panel üretim hattı ve kalite kontrol birimlerinin birbiri ile entegre çalışması Zahit Alüminyum'u sektörde herkesin bildiği ve güvendiği firma profili seviyesine getirmiştir. Alüminance ve Vetrina markaları ile alüminyum profil grubunda mimari sistem profilleri, endüstriyel profiller, solar konstrüksiyon, kompozit paneller, A2 yanmaz kompozit panellerin üretimlerini gerçekleştirmektedir.



Founded in 1983 initially as an aluminum window and door frame production shop, Zahit Aluminum is a prestigious production plant in Turkey. The firm accelerated its infrastructure investments in 90s as part of its growth efforts, and has succeeded to become a pioneer with its production operations in the industry. The firm manufactured the first profiles using extrusion process in 1998, and commissioned new production lines and surface finishing lines in early 2000. Today, with a product variety over five thousand, the firm is operating in Energy, Automotive, Defense Industry, Electric-Electronics, Medical, Furniture and Advertisement fields.

The firm has total 60.000 m<sup>2</sup> facilities with 40.000m<sup>2</sup> indoor plant, an aluminum extrusion profile line with an annual capacity of 25.000 tons billet casting, 6 aluminum extrusion profile lines with an annual capacity of 20.000 tons, B-1/B-2/A2 aluminum composite panel plant with a capacity of 1.500.000m<sup>2</sup>, vertical electrostatic dye line with a production capacity of 7.500 tons, wooden coating line with a capacity of 700 tons, eloksal (anodic oxidation) surface coating line with a capacity of 12.000 tons located at Adana Organized Industry Zone. The firm manufactures at international quality standards with an integrated management system, and offers quick and economical solutions for customer demand with a consistent sales policy. Zahit Aluminum holds ISO 9001, ISO 14001, ISO 45001, ISO 27001, ISO 50001 and AFGM Certified Supplier management systems. We are capable of manufacturing TSE, CE, ROHS, REACH, QUALANOD and QUALICOAT Seaside certified products. We are implementing 5S method within the organization throughout the year, ensuring process improvement and cost reduction. Furthermore, the firm is awarded with "Technological Product (TÜR) Experience Certificate" for our products.

Integrated operations of R&D Center, cast shop, molding shop, extrusion press line, eloksal surface finishing plant, electrostatic powder paint plant, wooden coating line, mechanical processing unit, aluminum composite panel production line and quality control departments leveraged Zahit Aluminum to a well-recognized and trusted company level. Architectural system profiles, industrial profiles, solar construction, composite panels, Class A2 inflammable composite panels are produced in aluminum profile group under brands of Alüminance and Vetrina.



Bir yapı sistem markası olan Aluminance yapı sektöründeki müşterilerine çözüm ortağı olacak proje bazlı Alüminyum sistem profilleri ve alüminyum kompozit panel dış cephe kaplamaları ile hizmet vermeyi amaç edinmiştir. Aluminance müşterilerine mimari dizayn ve estetiği dikkate alarak projelerin uygulama detaylarına uygun alüminyum profiller sunmaktadır. Tüm sektörel gelişmeleri, teknolojik yenilikleri ve müşteri taleplerini takip ederek sunacağı proje bazlı yenilikçi çözümleri ile her zaman kalite ve profesyonellikte alanında lider olmayı hedeflemiştir.

*Aluminance a building system brand, which is a solution partner to its customers in the building sector, aims to service with project based aluminium profile systems and aluminium composite panel cladding systems. Aluminance offers to its customers aluminium profiles which are suitable to the application details of the projects, considering the architectural designs and aesthetics. Following all technological innovations, sectoral developments and customer demands, Aluminance targets to be the professional leader in market by offering project based and innovative architectural solutions.*



# KALİTE / QUALITY

Toplam kalite yönetimini benimseyen Zahit Alüminyum uluslararası kalite standartlarında üretim yapmaktadır. Gelişen teknolojiyi yakından takip ederek, kaliteye ilişkin süreçler' güncellemektedir. AR-GE çalışmalarıyla sektöre' ihtiyaçları belirleyerek taleplere hızlı ve ekonomik çözümler bulmaktadır. İstikrarlı fiyat politikaları ve süratli hizmet anlayışıyla ürün teslimatını zamanında gerçekleştirmektedir. Zahit Alüminyum, **RoHS TSE** ve **CE** (Avrupa Birliği uygunluk belgesi) sertifikalarına sahip ürünler üretmektedir. **ISO 9001-2008**, **İSO 14001** ve **OHSAS 18001** yönetim sistemlerinin yanı sıra eloksallı ürünler için **QUALANOD** Avrupa standartlarına uygunluk belgesine; boyalı ürünler için **QUALICOAT** belgesine sahiptir. Sektöre' talepleri yakından takip eden Zahit Alüminyum yurtiçi ve yurtdışında pazarlama faaliyetlerini geliştirmeye devam etmektedir.

Zahit Aluminium works with Total Quality Management System, produces in accordance with the international quality standards and updates the processes related to the quality by following new and developing technologies. Zahit Aluminium determines the main need of the market, finds fast and economic solutions with R&D activities, provides fast deliveries to its customers with steady price policy and quick service, produces with the certificate of RoHS, TSE and CE (European Union certificate of conformity). As well as ISO 9001-2008, ISO 14001, OHSAS 18001 management systems, Zahit Aluminium has Qualanod European Union certificate of conformity for anodized products; Qualicoat for dyed products, Products are certified by these important certificates. Zahit Aluminium continues to develop its marketing activities in domestic and international market by following sectoral demands closely.



**TÜRK STANDARTLARI ENSTİTÜSÜ**  
TURKISH STANDARDS INSTITUTE  
CERTIFICATE OF CONFORMITY

**BELEGE NUMARASI**  
IDENTIFICATION NUMBER OF LICENCE  
023968-TSE-01/02

**BELEDENİN İLK VERİLEBİŞ TARİHİ**  
DATE OF FIRST ISSUE OF LICENCE  
20.04.2011

**BELEDENİN SON GEÇERLİLİK TARİHİ**  
LICENCE VALIDITY PERIOD  
31.12.2011

**BELEGE SAHİBİ KURULUŞUN ADI**  
NAME OF THE LICENCE HOLDER  
ZAHİT ALÜMİNYUM SANAYİ VE TİCARET A.Ş.

**BELEGE SAHİBİ KURULUŞUN ADRESİ**  
ADDRESS OF THE LICENCE HOLDER  
Adana Hacı Sabancı Organize Sanayi Bölgesi  
Sarıçam Sanayi Sitesi  
Alatınçuk ve Adana  
Örnek Paşa Sok. No: 5/A

**ÜRETİM YERİ ADI**  
NAME OF THE MANUFACTURING PLACE  
ZAHİT ALÜMİNYUM SANAYİ VE TİCARET A.Ş. ALATINÇUK VE ADANA ÜRETİM YERİ

**İPTAL EDİLEN BELEGE NUMARASI (varsa)**  
INDICATION OF SUPERSEDED LICENCE (if any)  
023968-TSE-01/01

**TEKNOLOJİ KATEGORİSİ**  
REGISTERED TRADE MARK  
LAKA

**İSO 9001-2008**  
REGISTERED TRADE MARK  
TSE EN 15001

**BELEGE KAPSAMI**  
SCOPE OF LICENCE  
Müdel adı, YOK-102 model  
Tuzak Küt. (En kalınlığı)  
Yanğına dayanıklı yanğılı E120

**BEST QUALITY SERVICES**



**FABRİKA ÜRETİM KONTROLÜ**  
2344 - CPR

**ZAHİT ALÜMİNYUM SANAYİ VE TİCARET A.Ş.**

**EN 15001**

**ZAHİT ALÜMİNYUM SANAYİ VE TİCARET A.Ş.**

**ISO 15001**



**TÜRK STANDARTLARI ENSTİTÜSÜ**  
TURKISH STANDARDS INSTITUTE  
CERTIFICATE OF CONFORMITY

**BELEGE NUMARASI**  
IDENTIFICATION NUMBER OF LICENCE  
023968-TSE-01/02

**BELEDENİN İLK VERİLEBİŞ TARİHİ**  
DATE OF FIRST ISSUE OF LICENCE  
20.04.2011

**BELEDENİN SON GEÇERLİLİK TARİHİ**  
LICENCE VALIDITY PERIOD  
31.12.2011

**BELEGE SAHİBİ KURULUŞUN ADI**  
NAME OF THE LICENCE HOLDER  
ZAHİT ALÜMİNYUM SANAYİ VE TİCARET A.Ş.

**BELEGE SAHİBİ KURULUŞUN ADRESİ**  
ADDRESS OF THE LICENCE HOLDER  
Adana Hacı Sabancı Organize Sanayi Bölgesi  
Sarıçam Sanayi Sitesi  
Alatınçuk ve Adana  
Örnek Paşa Sok. No: 5/A

**ÜRETİM YERİ ADI**  
NAME OF THE MANUFACTURING PLACE  
ZAHİT ALÜMİNYUM SANAYİ VE TİCARET A.Ş. ALATINÇUK VE ADANA ÜRETİM YERİ

**İPTAL EDİLEN BELEGE NUMARASI (varsa)**  
INDICATION OF SUPERSEDED LICENCE (if any)  
023968-TSE-01/01

**TEKNOLOJİ KATEGORİSİ**  
REGISTERED TRADE MARK  
LAKA

**İSO 9001-2008**  
REGISTERED TRADE MARK  
TSE EN 15001

**BELEGE KAPSAMI**  
SCOPE OF LICENCE  
Müdel adı, YOK-102 model  
Tuzak Küt. (En kalınlığı)  
Yanğına dayanıklı yanğılı E120

**BEST QUALITY SERVICES**

**Authorization to use the quality sign**



This is to certify that  
**Zahit Alüminyum Sanayi ve Ticaret A.Ş.**  
Hacı Sabancı Organize Sanayi Bölgesi  
Organize Sanayi Sitesi Sarıçam / Adana  
TR - 01350 Sarıçam / Adana  
Licence number: 1629

is authorized to use the quality sign which is shown above, according to the regulations for the use of the quality label for ARCHITECTURAL ANODIZING as described in the current edition of the Specifications for the QUALANOD quality label for sulfuric acid-based anodizing of aluminum (Edition 01.01.2011). Architectural anodizing is one of the four types of anodizing covered by the Specifications.

Date of issue of the licence: 10.05.2011  
Period of validity of the licence: until 31.12.2011  
Zurich, 20 November 2020

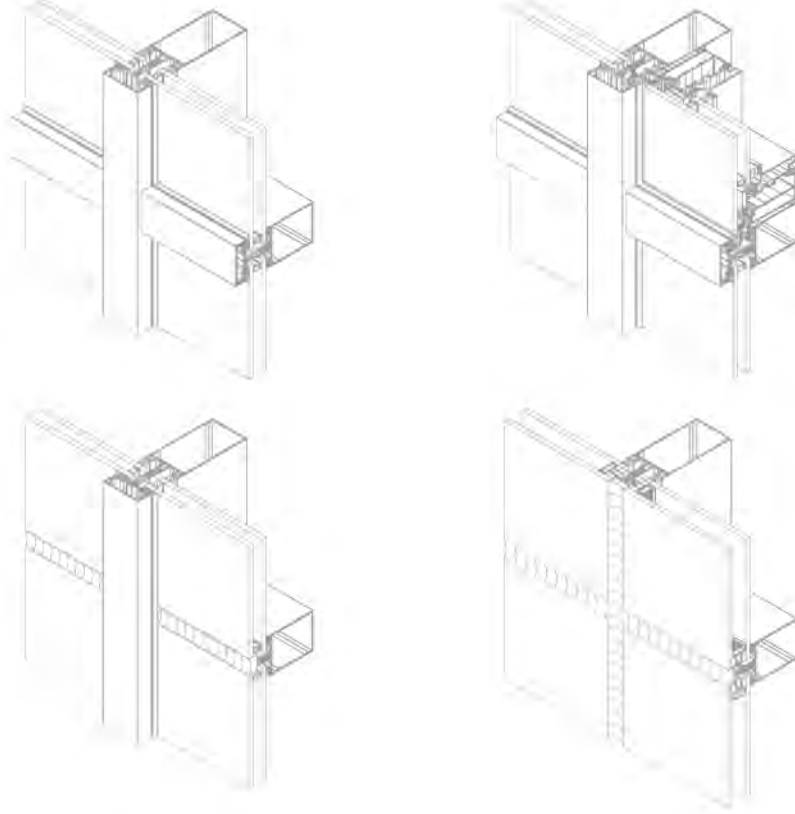
**QUALANOD**  
Dr. Metin Yılmaz  
President

**CERTIFICATION BODY**  
Monica Gerber  
General Secretary

Mailing address: QUALANOD, P.O. Box, CH-8027 Zurich  
Qualanod is an ISO 9001:2015 Management System  
certification body.  
Telephone: 042 618602 Zurich

Website: www.qualanod.com  
E-Mail: info@qualanod.net • Phone: +41 (0)42 300 99 77 • 81

# F50



CEPHE SİSTEMİ FAÇADE SYSTEMS	KAPAKLI CEPHE SİSTEMİ COVER FAÇADE SYSTEMS	F50	DÜŞEY TAŞIYICI	MULLION	100	FC.50.101
			YATAY TAŞIYICI	TRANSOM	200	
			KANAT, KASA	VENT, FRAME	300	
			BASKI, KAPAK	PRESSURE, COVER	400	
			ADAPTÖR, BAGL. PR	ADAPTER	500	
			EPDM GRUP	EPDM GROUP	600	
			PVC GRUP	PVC GROUP	700	
			AÇILIM GRUP	OPENING GROUP	800	
			YALITIM GRUP	INSULATED GROUP	900	
			SİSTEM	GRUP	PR NO.	

PROFİL ET KALINLIĞI	PROFILE THICKNESS	1.5-2mm
DÜŞEY TAŞIYICI H:	MULLION HEIGHT	40-220mm
YATAY TAŞIYICI H:	TRANSOM HEIGHT	20-205mm
KASA YÜKSEKLİĞİ	FRAME HEIGHT	40,3mm
KANAT YÜKSEKLİĞİ	VENT HEIGHT	22mm
ISI BARIYERİ	THERMAL ISULATION BAR	12-16mm
CAM KALINLIĞI	GLASS THICKNESS	6-40mm

ALAŞIM ÖZELLİKLERİ  
ALLOY PROPERTIES

EN AW 6060 (AlMgSi0,5 F22)  
EN AW 6063 (AlMg0,7Si F22)

ÜRETİM VE MEKANİK STANDARTLAR  
PRODUCTION AND MECHANICAL STANDARDS

EN 12020-2 EN 755-9 EN 755-2



Köşe takoz profili  
*Corner cleat profile*

W55.450-7	8.4mm
W55.450-11	56,5mm
W55.450-12	51,7mm
W55.450-13	38mm

W55.451-5	51mm
-----------	------

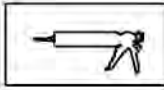


Köşe onbaşı  
*Corner cleat for sash*

LS55 617 LS55 618



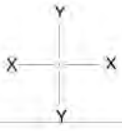
Yatay sayfa  
*Page horizontal*



Silikon  
*Silicone*

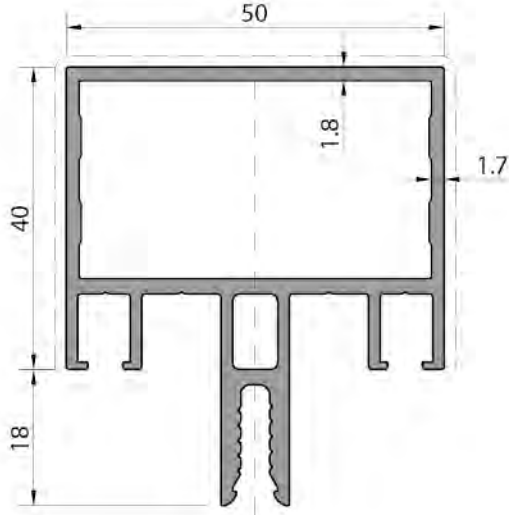


Dikkat  
*Attention*

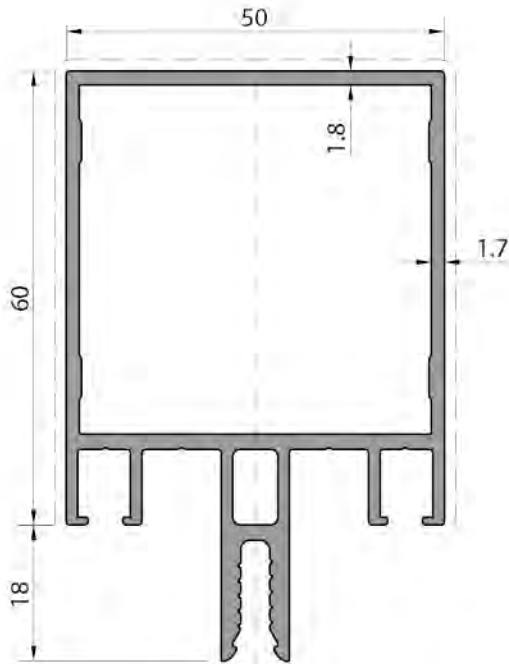


## F 50 KAPAKLI CEPHE SİSTEMİ / COVER FACADE SYSTEM

ÜRÜN TEKNİK ÖZELLİKLERİ / PRODUCTS TECHNICAL FEATURES

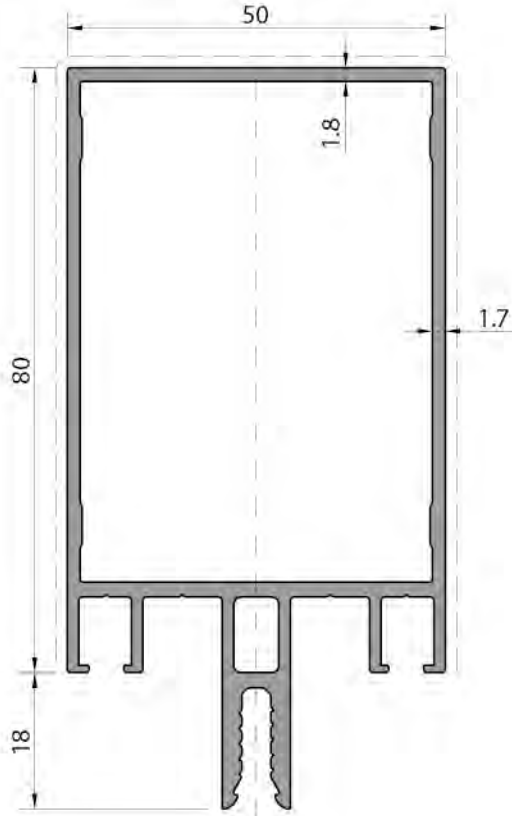
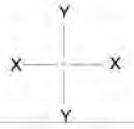


düşey profil <i>mullion profile</i>
<b>FC.50.101</b>
Weight : 1,280 kg/m
Ix : 13,01 cm <sup>4</sup>
Iy : 12,34 cm <sup>4</sup>
Wx : 4,03 cm <sup>3</sup>
Wy : 4,93 cm <sup>3</sup>

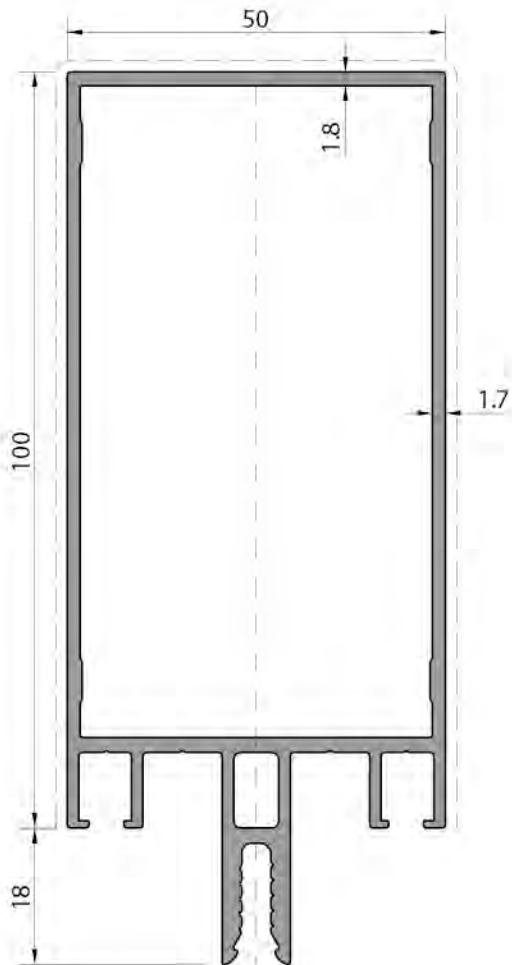


düşey profil <i>mullion profile</i>
<b>FC.50.102</b>
Weight : 1,464 kg/m
Ix : 30,75 cm <sup>4</sup>
Iy : 16,31 cm <sup>4</sup>
Wx : 7,70 cm <sup>3</sup>
Wy : 6,52 cm <sup>3</sup>

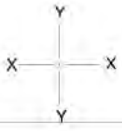
Profil değerleri teoriktir. Ağırlık olarak teslimde yapılan tartım geçerlidir. Profil imalatları TS EN 12020-02 ve TS EN 755-9 toleransı, Moment değerleri EN 14024'a göre hesaplanmıştır.  
Profile values are theoretical pre-shipment weight will be valid. The tolerances of Profile manufacturing are calculated according to EN 12020-2 and TS EN 755-9, moment values are calculated according to EN 14024.



düşey profil <i>mullion profile</i>
<b>FC.50.103</b>
Weight : 1,647 kg/m
Ix : 58,89 cm <sup>4</sup>
Iy : 20,27 cm <sup>4</sup>
Wx : 11,82 cm <sup>3</sup>
Wy : 8,10 cm <sup>3</sup>

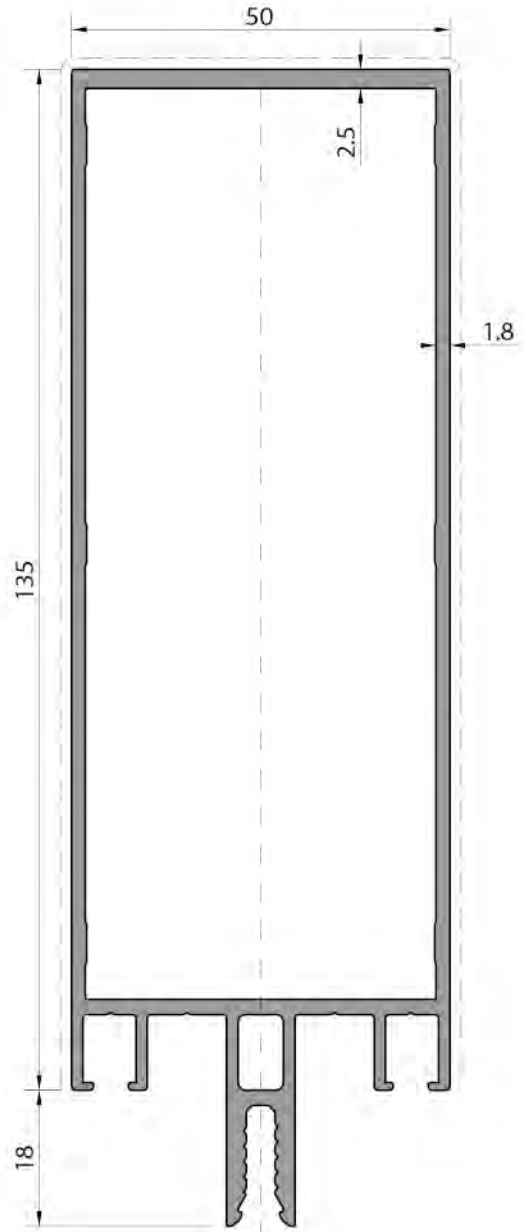
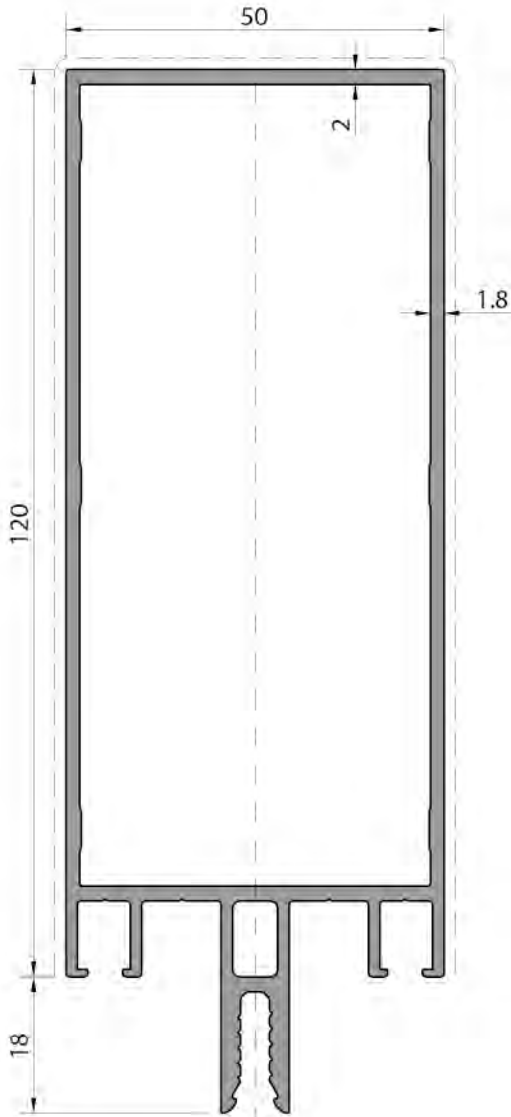


düşey profil <i>mullion profile</i>
<b>FC.50.104</b>
Weight : 1,831 kg/m
Ix : 98,92 cm <sup>4</sup>
Iy : 24,24 cm <sup>4</sup>
Wx : 16,15 cm <sup>3</sup>
Wy : 9,70 cm <sup>3</sup>



## F50 KAPAKLI CEPHE SİSTEMİ / COVER FACADE SYSTEM

ÜRÜN TEKNİK ÖZELLİKLERİ / PRODUCTS TECHNICAL FEATURES

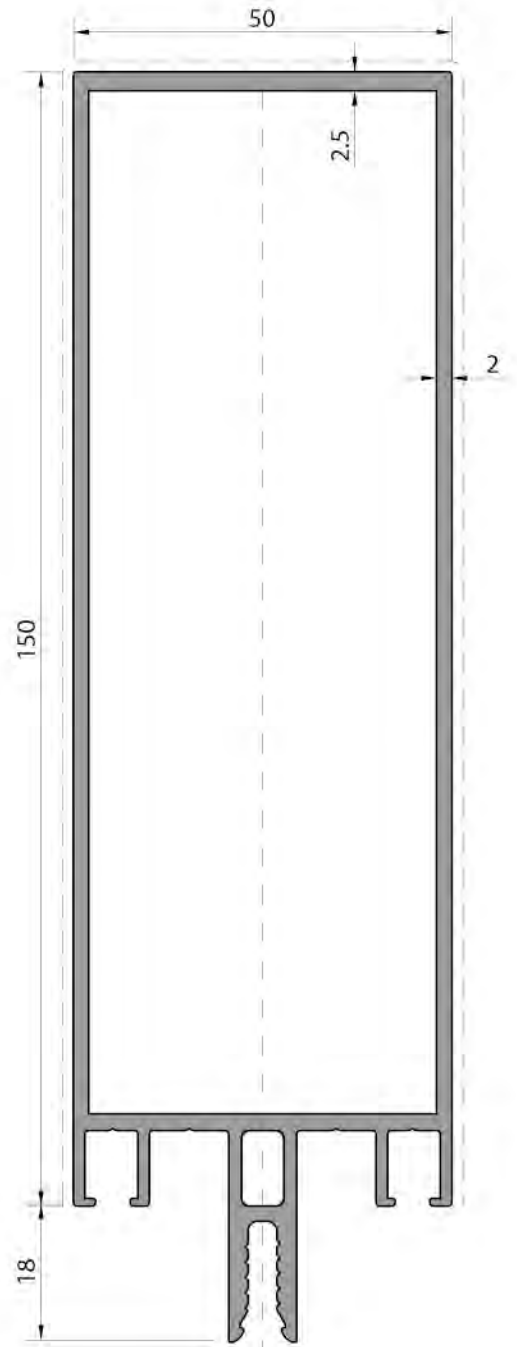
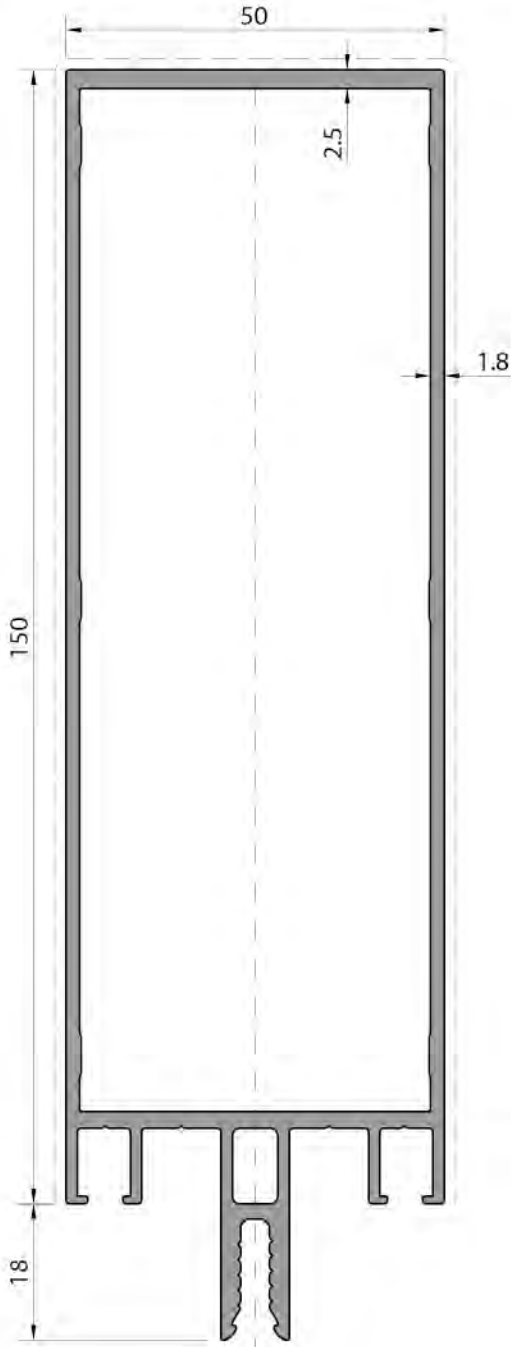
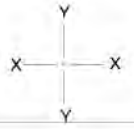


düsey profil mullion profile
<b>FC.50.105</b>
Weight : 2,096 kg/m
$I_x$ : 158,91 cm <sup>4</sup>
$I_y$ : 29,51 cm <sup>4</sup>
$W_x$ : 22,34 cm <sup>3</sup>
$W_y$ : 11,80 cm <sup>3</sup>



düsey profil mullion profile
<b>FC.50.106</b>
Weight : 2,305 kg/m
$I_x$ : 223,98 cm <sup>4</sup>
$I_y$ : 33,06 cm <sup>4</sup>
$W_x$ : 29,02 cm <sup>3</sup>
$W_y$ : 13,22 cm <sup>3</sup>

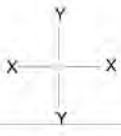
Profil değerleri teoriktir. Ağırlık olarak teslimde yapılan tartım geçerlidir. Profil imalatları TS EN 12020-02 ve TS EN 755-9 toleransı, Moment değerleri EN 14024'e göre hesaplanmıştır.  
Profile values are theoretical pre-shipment weight will be valid. The tolerances of Profile manufacturing are calculated according to EN 12020-2 and TS EN 755-9; moment values are calculated according to EN 14024.



düsey profil mullion profile
<b>FC.50.107</b>
Weight : 2,475 kg/m
I <sub>x</sub> : 290,46 cm <sup>4</sup>
I <sub>y</sub> : 36,37 cm <sup>4</sup>
W <sub>x</sub> : 33,89 cm <sup>3</sup>
W <sub>y</sub> : 14,55 cm <sup>3</sup>

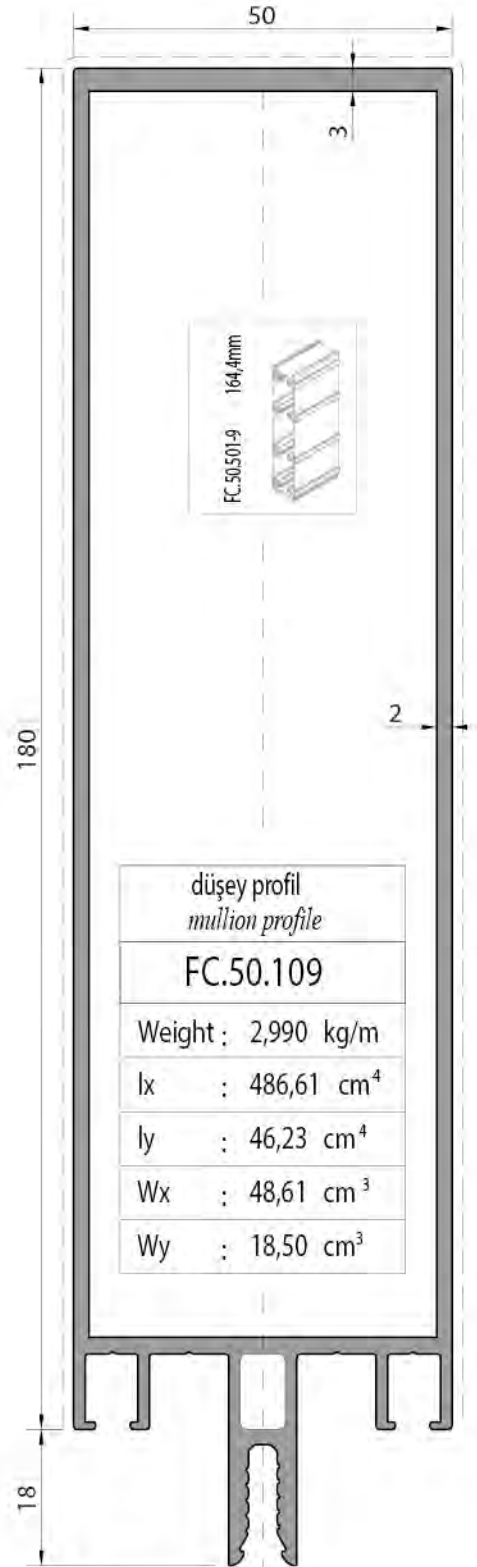
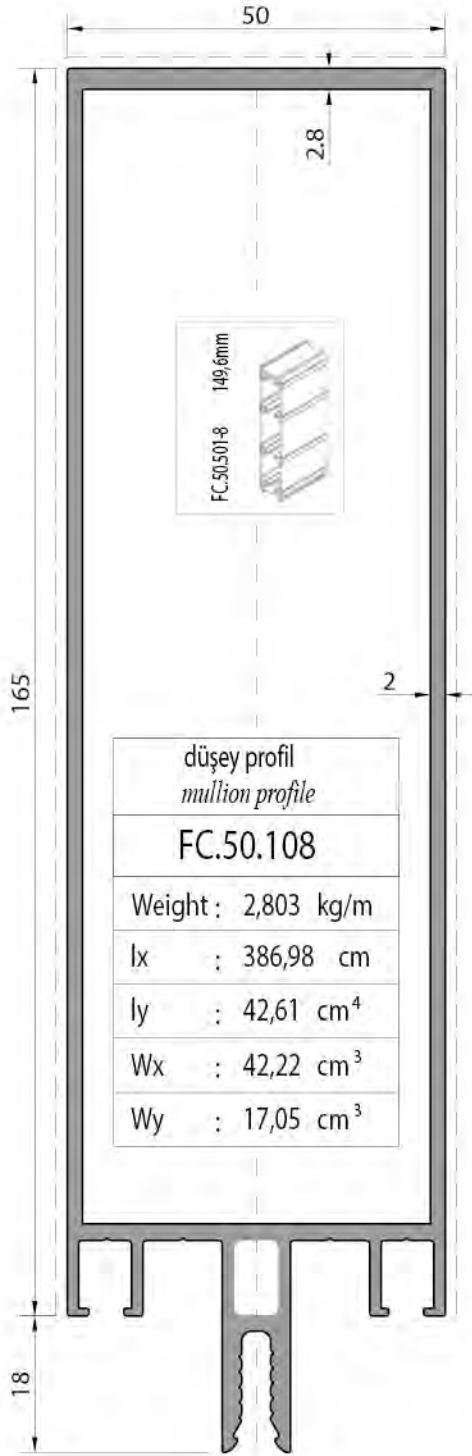


düsey profil mullion profile
<b>FC.50.107-2</b>
Weight : 2,615 kg/m
I <sub>x</sub> : 299,67 cm <sup>4</sup>
I <sub>y</sub> : 38,91 cm <sup>4</sup>
W <sub>x</sub> : 35,18 cm <sup>3</sup>
W <sub>y</sub> : 15,56 cm <sup>3</sup>

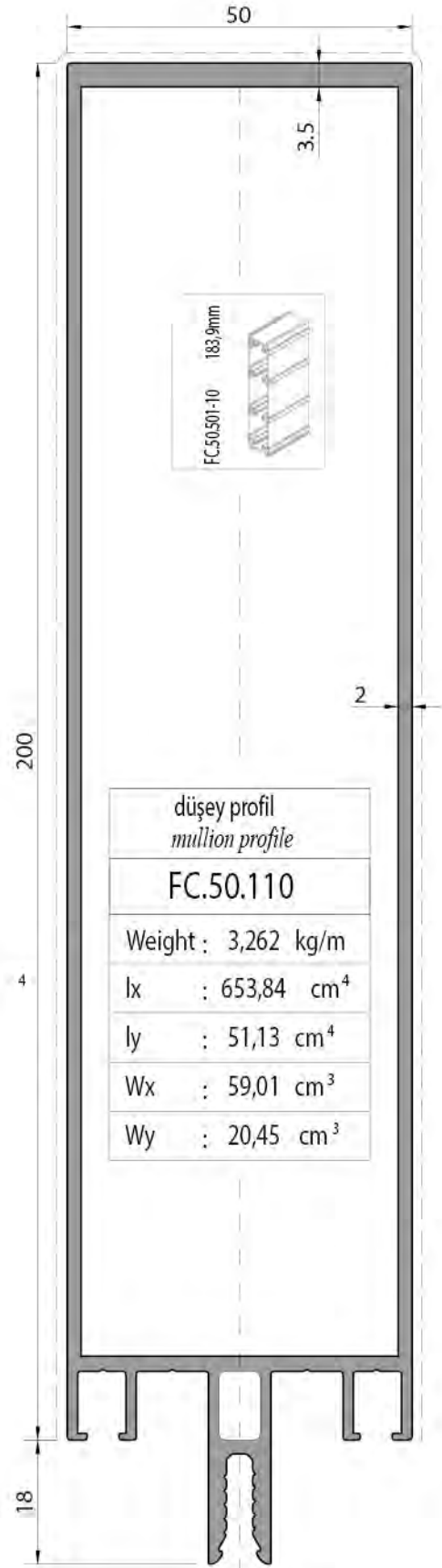
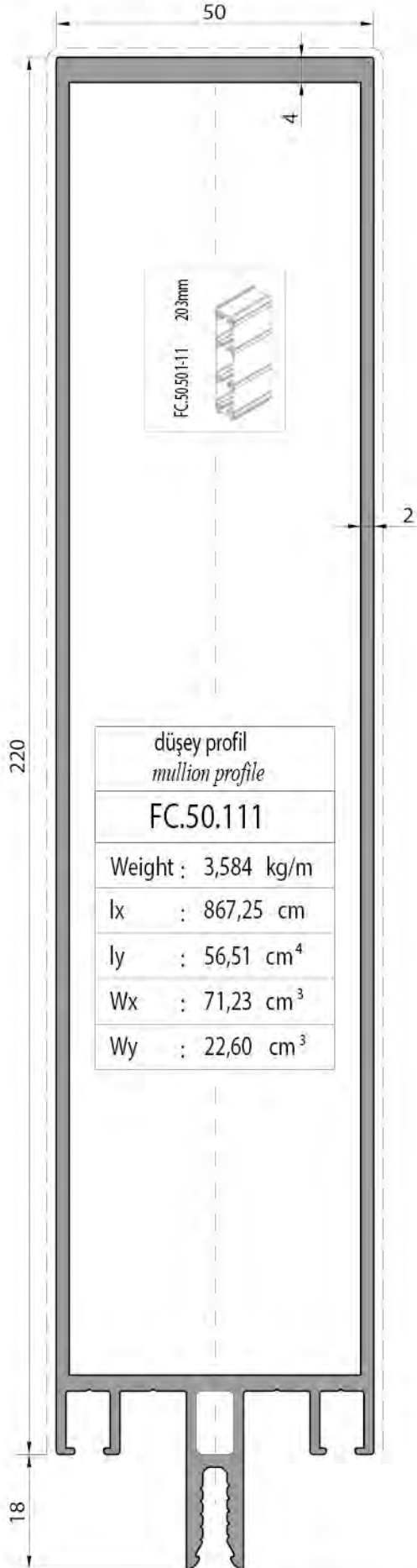
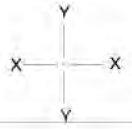


## F50 KAPAKLI CEPHE SİSTEMİ / COVER FACADE SYSTEM

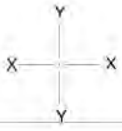
ÜRÜN TEKNİK ÖZELLİKLERİ / PRODUCTS TECHNICAL FEATURES



Profil değerleri teoriktir. Ağırlık olarak teslimde yapılan tartım geçerlidir. Profil imalatları TS EN 12020-02 ve TS EN 755-9 toleransı, Moment değerleri EN 14024'e göre hesaplanmıştır.  
Profile values are theoretical pre-shipment weight will be valid. The tolerances of Profile manufacturing are calculated according to EN 12020-2 and TS EN 755-9; moment values are calculated according to EN 14024.

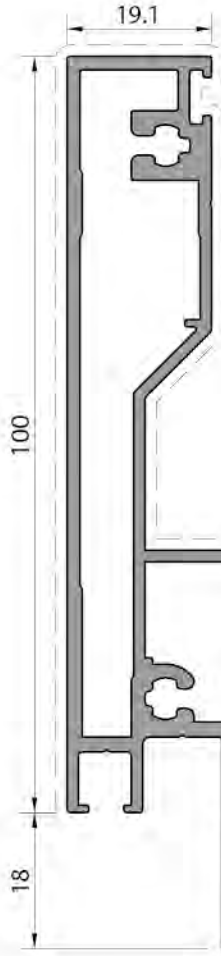


Profil değerleri teoriktir. Ağırlık olarak teslimde yapılan tartım geçerlidir. Profil imalatları TS EN 12020-02 ve TS EN 755-9 toleransı, Moment değerleri EN 14024'e göre hesaplanmıştır.  
Profile values are theoretical pre-shipment weight will be valid. The tolerances of Profile manufacturing are calculated according to EN 12020-2 and TS EN 755-9; moment values are calculated according to EN 14024.



## F50 KAPAKLI CEPHE SİSTEMİ / COVER FACADE SYSTEM

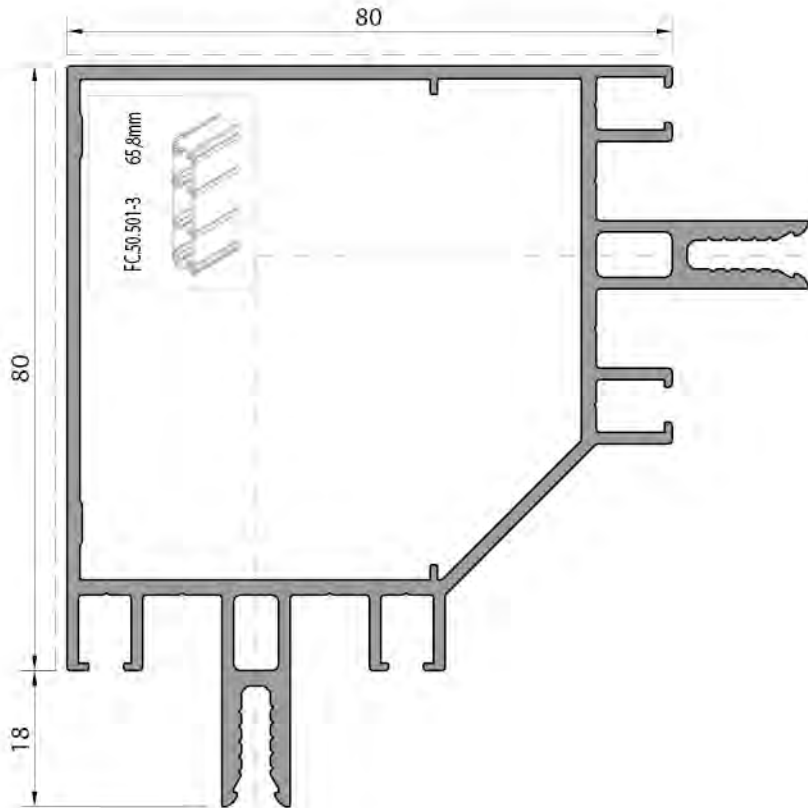
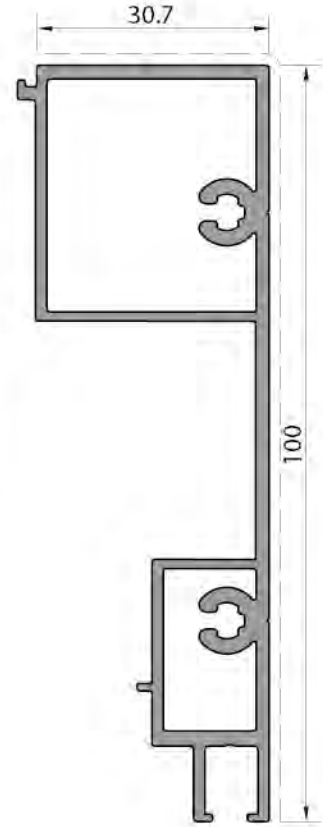
ÜRÜN TEKNİK ÖZELLİKLERİ / PRODUCTS TECHNICAL FEATURES



düşey profil million profile
FC.50.121
Weight : 1,862 kg/m
Ix : 87,06 cm <sup>4</sup>
Iy : 5,93 cm <sup>4</sup>
Wx : 14,20 cm <sup>3</sup>
Wy : 2,85 cm <sup>3</sup>

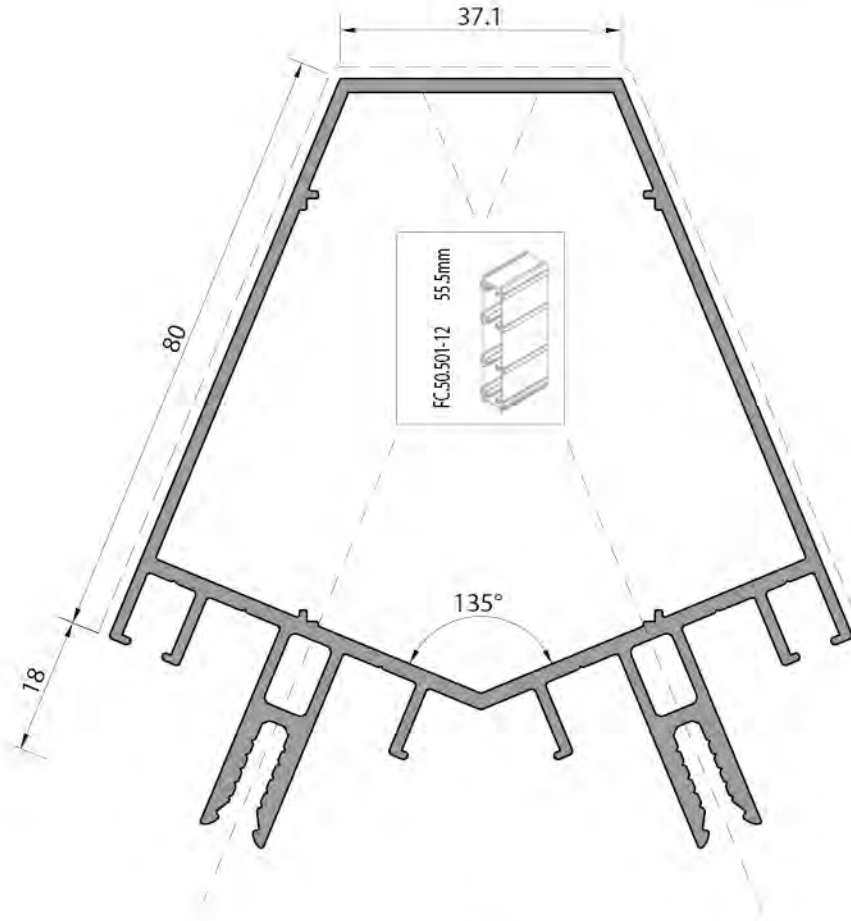
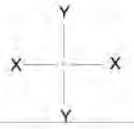
FC.50.525

düşey profil million profile
FC.50.120
Weight : 1,295 kg/m
Ix : 49,89 cm <sup>4</sup>
Iy : 4,25 cm <sup>4</sup>
Wx : 9,14 cm <sup>3</sup>
Wy : 1,98 cm <sup>3</sup>

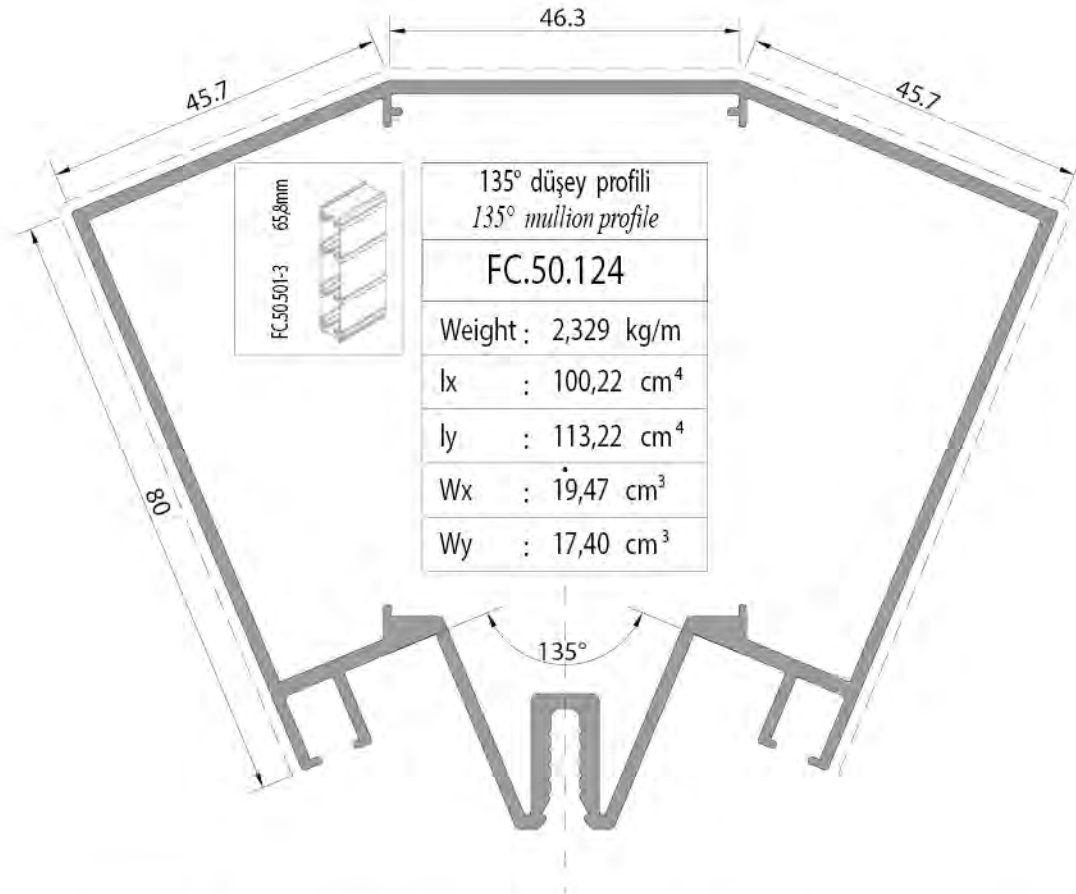


90° düşey profil 90° million profile
FC.50.122
Weight : 2,329 kg/m
Ix : 103,46 cm <sup>4</sup>
Iy : 52,07 cm <sup>4</sup>
Wx : 18,55 cm <sup>3</sup>
Wy : 9,35 cm <sup>3</sup>

Profil değerleri teoriktir. Ağırlık olarak teslimde yapılan tartım geçerlidir. Profil imalatları TS EN 12020-02 ve TS EN 755-9 toleransı, Moment değerleri EN 14024'e göre hesaplanmıştır.  
Profile values are theoretical pre-shipment weight will be valid. The tolerances of Profile manufacturing are calculated according to EN 12020-2 and TS EN 755-9, moment values are calculated according to EN 14024.



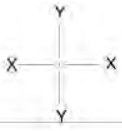
135° düşey profil 135° mullion profile
<b>FC.50.123</b>
Weight : 2,274 kg/m
Ix : 76,10 cm <sup>4</sup>
Iy : 69,45 cm <sup>4</sup>
Wx : 12,55 cm <sup>3</sup>
Wy : 14,15 cm <sup>3</sup>



135° düşey profili 135° mullion profile
<b>FC.50.124</b>
Weight : 2,329 kg/m
Ix : 100,22 cm <sup>4</sup>
Iy : 113,22 cm <sup>4</sup>
Wx : 19,47 cm <sup>3</sup>
Wy : 17,40 cm <sup>3</sup>

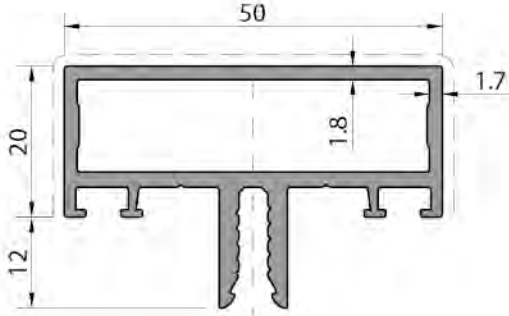
Profil değerleri teoriktir. Ağırlık olarak teslimde yapılan tartım geçerlidir. Profil imalatları TS EN 12020-02 ve TS EN 755-9 toleransı, Moment değerleri EN 14024'e göre hesaplanmıştır.

Profile values are theoretical pre-shipment weight will be valid. The tolerances of Profile manufacturing are calculated according to EN 12020-2 and TS EN 755-9; moment values are calculated according to EN 14024.

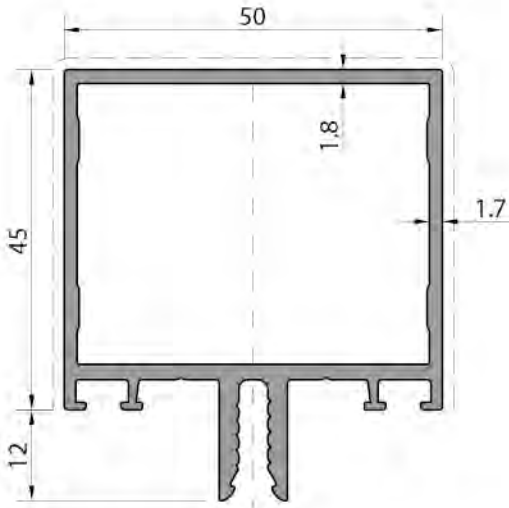


## F50 KAPAKLI CEPHE SİSTEMİ / COVER FACADE SYSTEM

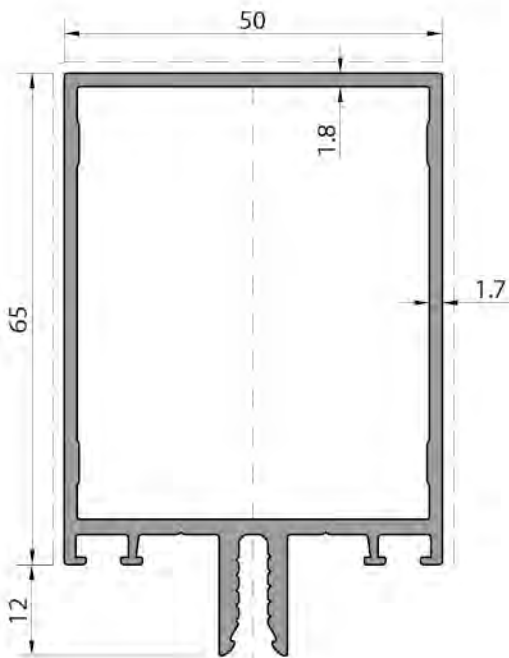
ÜRÜN TEKNİK ÖZELLİKLERİ / PRODUCTS TECHNICAL FEATURES



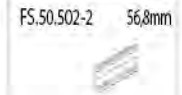
yatay profil transom profile
<b>FC.50.201</b>
Weight : 0,910 kg/m
lx : 2,55 cm <sup>4</sup>
ly : 7,80 cm <sup>4</sup>
Wx : 1,30 cm <sup>3</sup>
Wy : 3,12 cm <sup>3</sup>



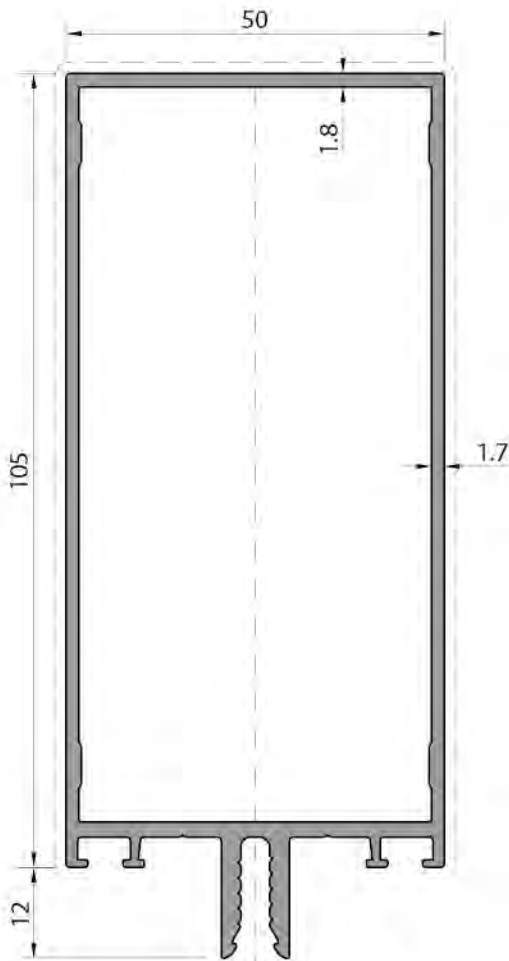
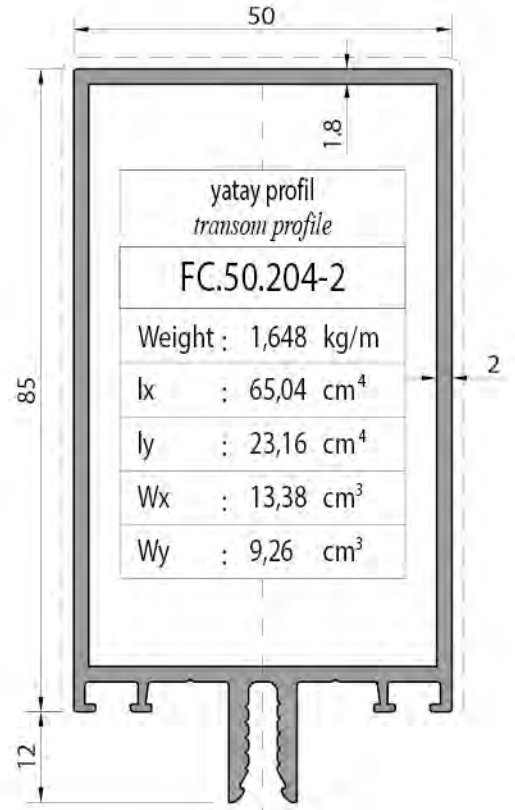
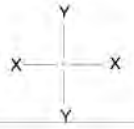
yatay profil transom profile
<b>FC.50.202</b>
Weight : 1,149 kg/m
lx : 14,24 cm <sup>4</sup>
ly : 12,94 cm <sup>4</sup>
Wx : 4,80 cm <sup>3</sup>
Wy : 5,17 cm <sup>3</sup>

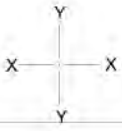


yatay profil transom profile
<b>FC.50.203</b>
Weight : 1,332 kg/m
lx : 32,78 cm <sup>4</sup>
ly : 16,91 cm <sup>4</sup>
Wx : 8,49 cm <sup>3</sup>
Wy : 6,76 cm <sup>3</sup>



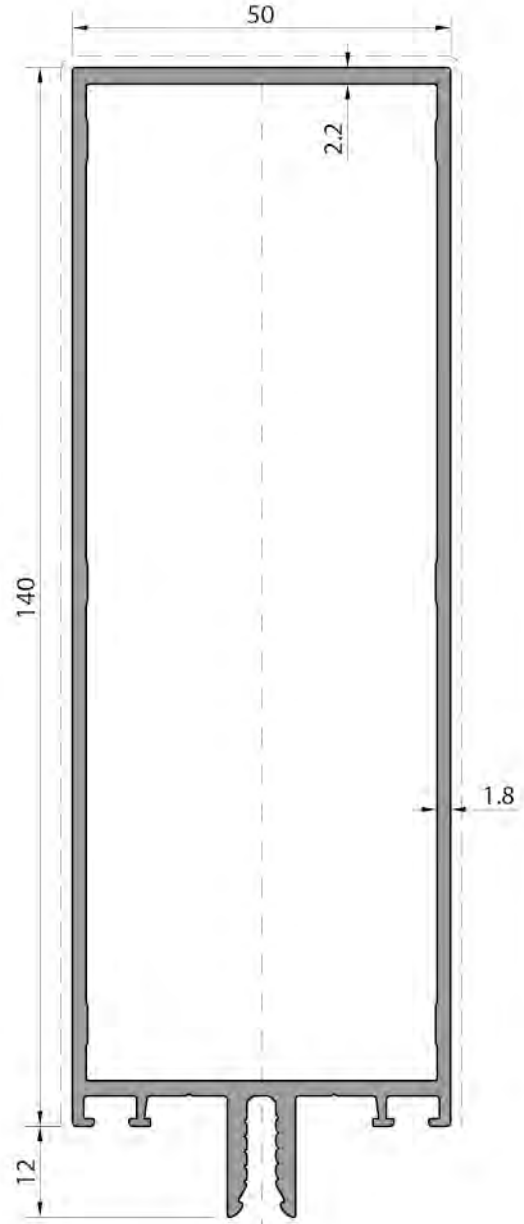
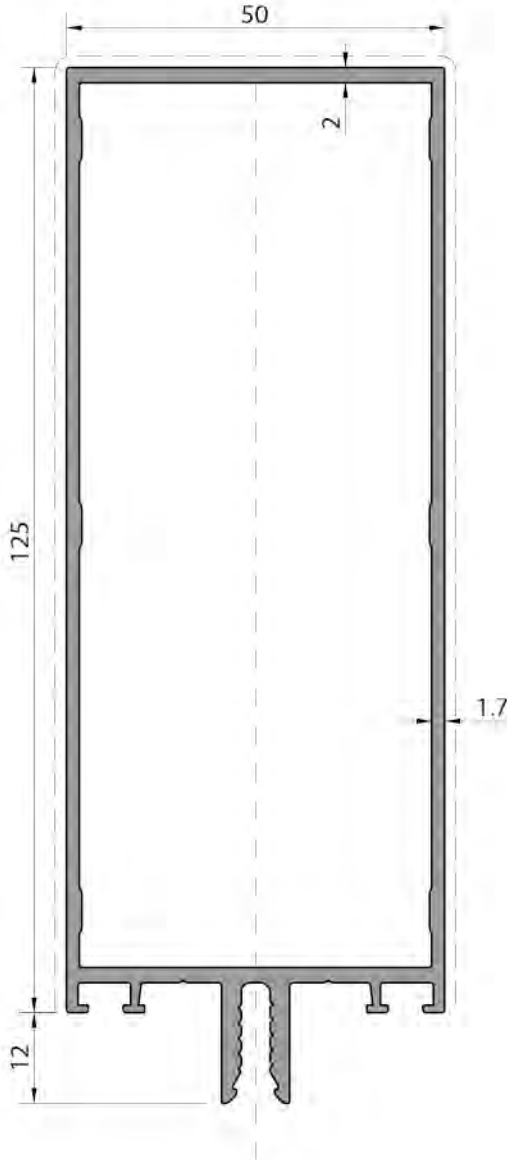
Profil değerleri teoriktir. Ağırlık olarak teslimde yapılan tartım geçerlidir. Profil imalatları TS EN 12020-02 ve TS EN 755-9 toleransı, Moment değerleri EN 14024'e göre hesaplanmıştır.  
Profile values are theoretical pre-shipment weight will be valid. The tolerances of Profile manufacturing are calculated according to EN 12020-2 and TS EN 755-9, moment values are calculated according to EN 14024.





## F50 KAPAKLI CEPHE SİSTEMİ / COVER FACADE SYSTEM

ÜRÜN TEKNİK ÖZELLİKLERİ / PRODUCTS TECHNICAL FEATURES

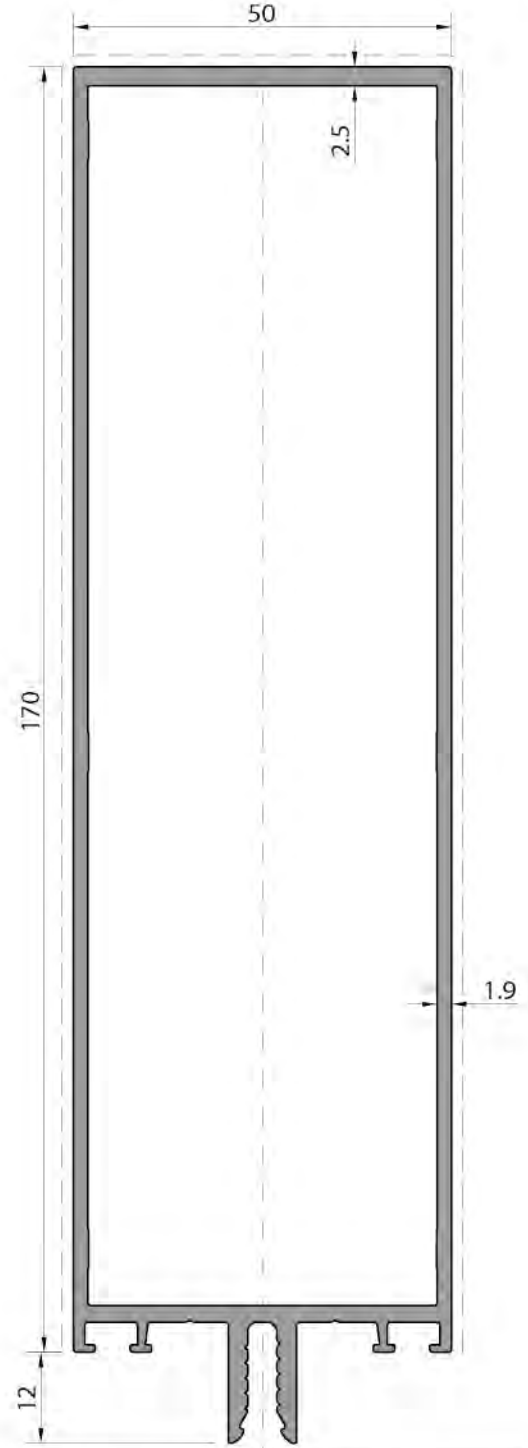
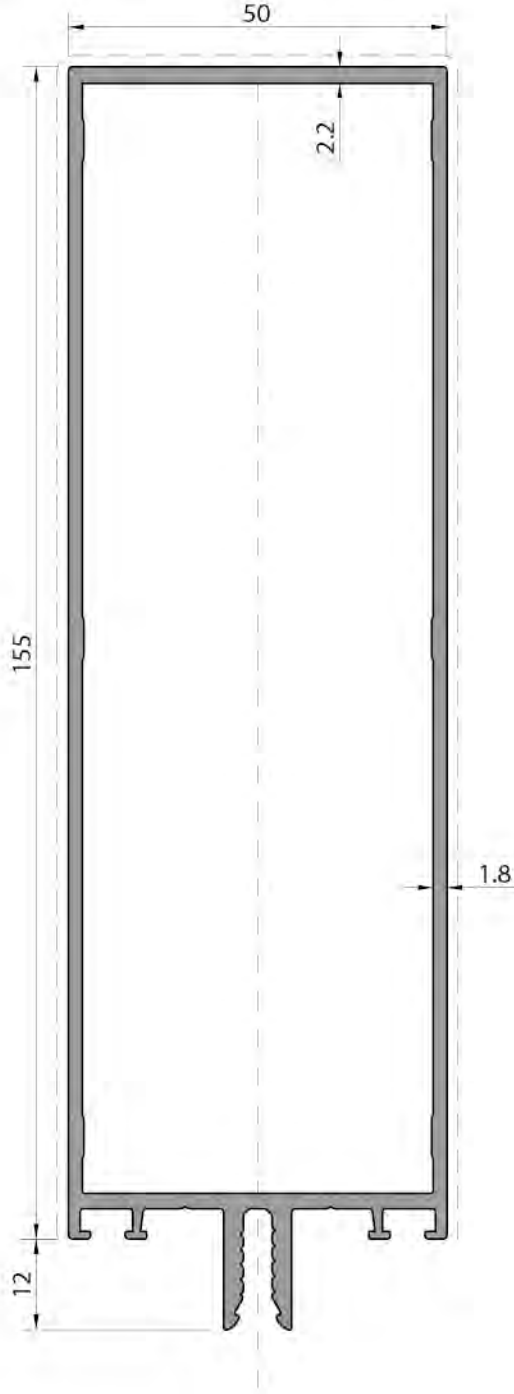


yatay profil transom profile
<b>FC.50.206</b>
Weight : 1,917 kg/m
$I_x$ : 156,86 cm <sup>4</sup>
$I_y$ : 29,15 cm <sup>4</sup>
$W_x$ : 22,38 cm <sup>3</sup>
$W_y$ : 11,66 cm <sup>3</sup>



yatay profil transom profile
<b>FC.50.207</b>
Weight : 2,142 kg/m
$I_x$ : 214,43 cm <sup>4</sup>
$I_y$ : 33,53 cm <sup>4</sup>
$W_x$ : 27,92 cm <sup>3</sup>
$W_y$ : 13,41 cm <sup>3</sup>

Profil değerleri teoriktir. Ağırlık olarak teslimde yapılan tartım geçerlidir. Profil imalatları TS EN 12020-02 ve TS EN 755-9 toleransı, Moment değerleri EN 14024'e göre hesaplanmıştır.  
Profile values are theoretical pre-shipment weight will be valid. The tolerances of Profile manufacturing are calculated according to EN 12020-2 and TS EN 755-9, moment values are calculated according to EN 14024.

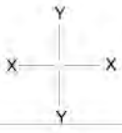


yatay profil transom profile
<b>FC.50.208</b>
Weight : 2,287 kg/m
$I_x$ : 274,42 cm <sup>4</sup>
$I_y$ : 36,67 cm <sup>4</sup>
$W_x$ : 32,45 cm <sup>3</sup>
$W_y$ : 14,67 cm <sup>3</sup>

FC.50.503-7	146,4mm
FC.50.502-7	146,4mm

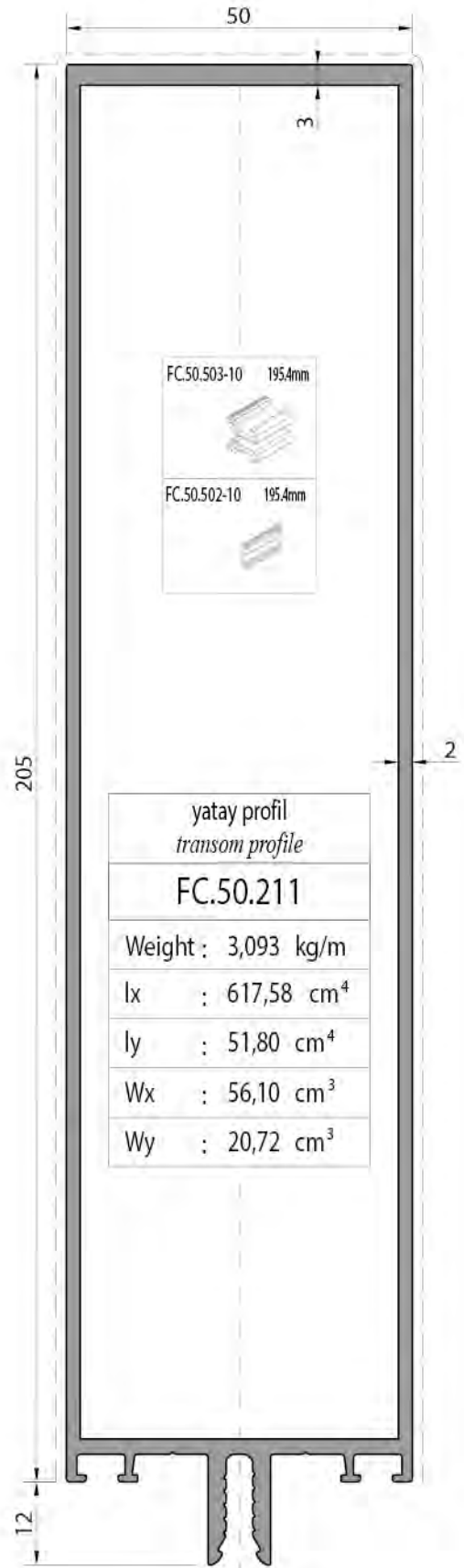
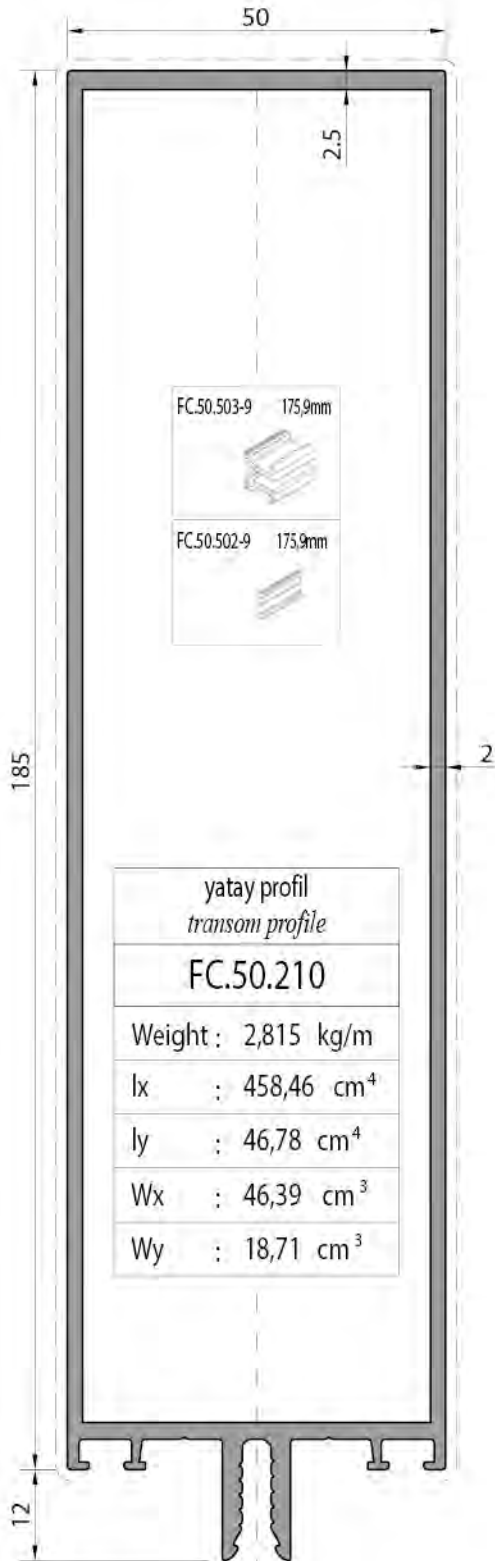
FC.50.503-8	160,9mm
FC.50.502-8	160,9mm

yatay profil transom profile
<b>FC.50.209</b>
Weight : 2,574 kg/m
$I_x$ : 365,94 cm <sup>4</sup>
$I_y$ : 41,78 cm <sup>4</sup>
$W_x$ : 40,03 cm <sup>3</sup>
$W_y$ : 16,71 cm <sup>3</sup>

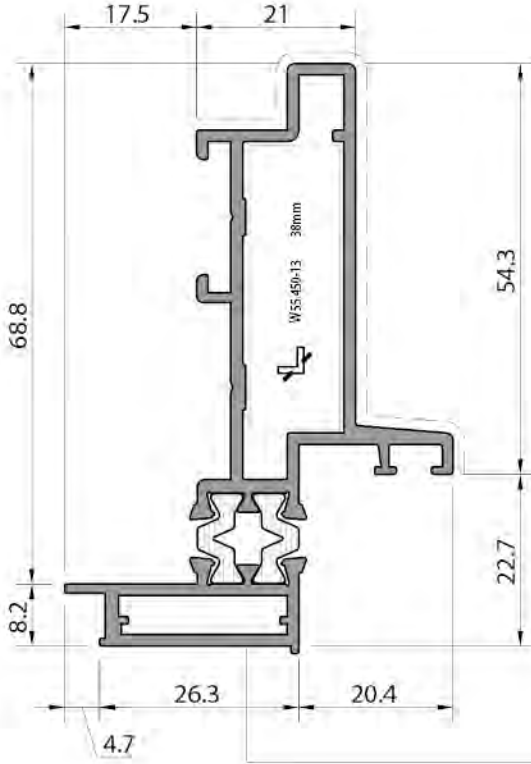
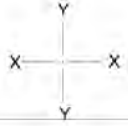


## F50 KAPAKLI CEPHE SİSTEMİ / COVER FACADE SYSTEM

ÜRÜN TEKNİK ÖZELLİKLERİ / PRODUCTS TECHNICAL FEATURES



Profil değerleri teoriktir. Ağırlık olarak teslimde yapılan tartım geçerlidir. Profil imalatları TS EN 12020-02 ve TS EN 755-9 toleransı, Moment değerleri EN 14024'e göre hesaplanmıştır.  
Profile values are theoretical pre-shipment weight will be valid. The tolerances of Profile manufacturing are calculated according to EN 12020-2 and TS EN 755-9, moment values are calculated according to EN 14024.



paralel açılım kanat pr.  
parallel opening vent pr.

FC.50.303

Weight : 1,259 kg/m

$I_x$  : 24,08cm<sup>4</sup>

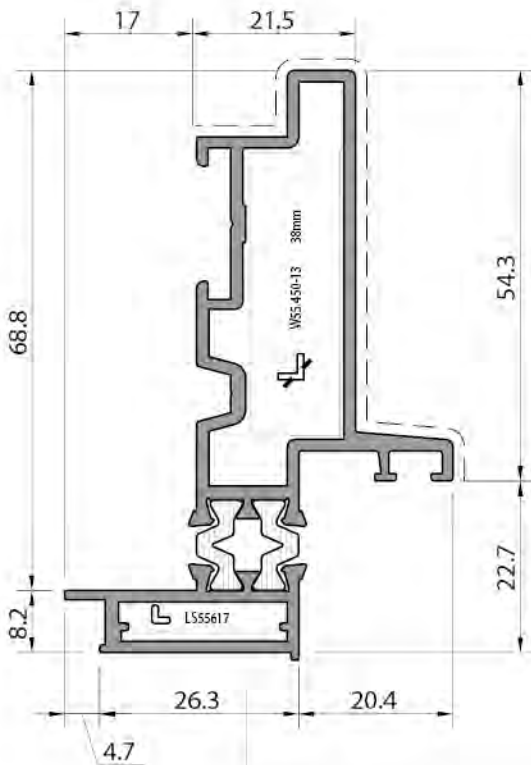
$I_y$  : 3,87cm<sup>4</sup>

$W_x$  : 5,40cm<sup>3</sup>

$W_y$  : 1,43cm<sup>3</sup>



sadece 20 mikron mat siyah eloksal kullanılır  
only used 20 micron mat black anodized



gizli kanat profili  
hidden vent profile

FC.50.304

Weight : 1,295 kg/m

$I_x$  : 23,72 cm<sup>4</sup>

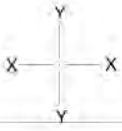
$I_y$  : 4,05 cm<sup>4</sup>

$W_x$  : 5,32 cm<sup>3</sup>

$W_y$  : 1,52 cm<sup>3</sup>

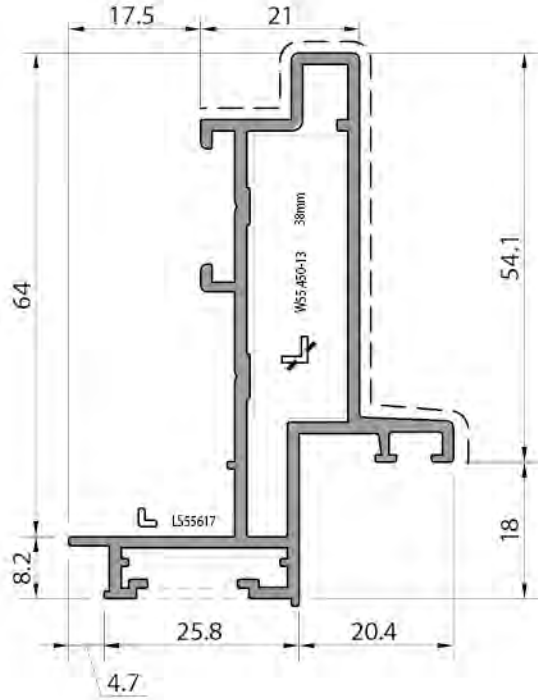


sadece 20 mikron mat siyah eloksal kullanılır  
only used 20 micron mat black anodized



## F50 KAPAKLI CEPHE SİSTEMİ / COVER FACADE SYSTEM

ÜRÜN TEKNİK ÖZELLİKLERİ / PRODUCTS TECHNICAL FEATURES



paralel açılım kanat pr.  
parallel opening vent pr.

**FC.50.305**

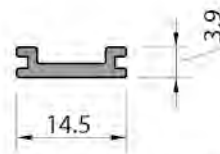
Weight : 1,025 kg/m

Ix : 18,78cm<sup>4</sup>

Iy : 3,59cm<sup>4</sup>

Wx : 4,66cm<sup>3</sup>

Wy : 1,29cm<sup>3</sup>



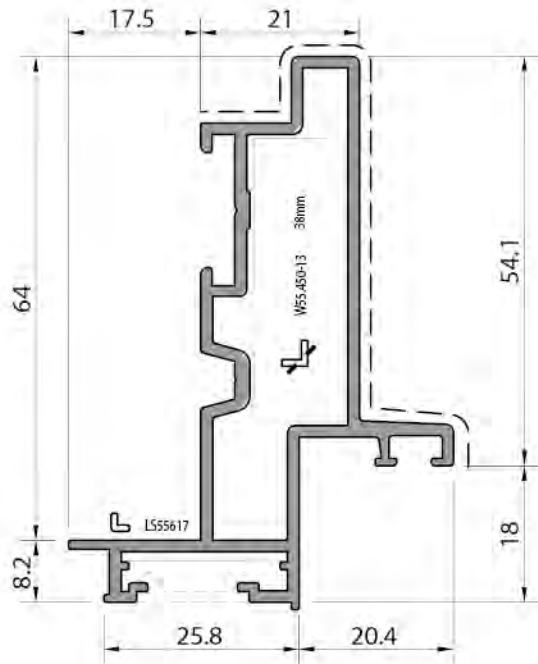
cam yapıştırma profili  
glass bonding profile

**FS.60.330**

Weight : 0,089 kg/m



sadece 20 mikron mat siyah eloksallı kullanılır  
only used 20 micron mat black anodized



gizli kanat profili  
hidden vent profile

**FC.50.306**

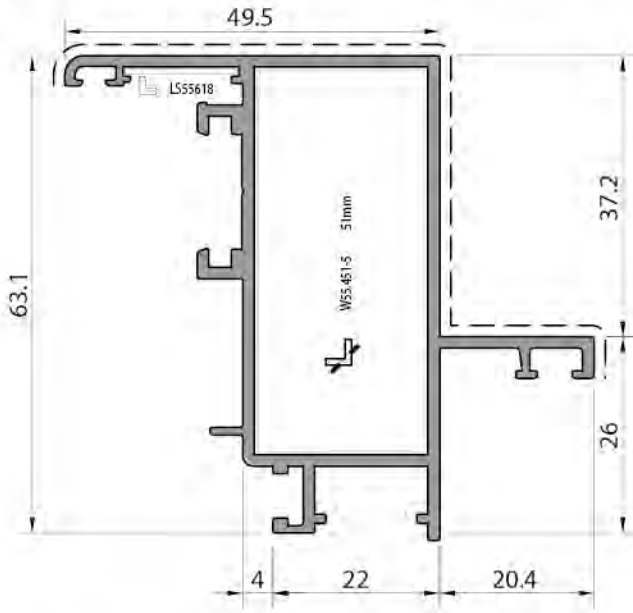
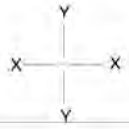
Weight : 1,031 kg/m

Ix : 18,62 cm<sup>4</sup>

Iy : 3,82 cm<sup>4</sup>

Wx : 4,61 cm<sup>3</sup>

Wy : 1,41 cm<sup>3</sup>



gizli kanat profili  
*hidden vent profile*

FC.50.307

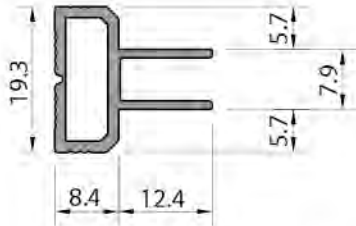
Weight : 1,074 kg/m

Ix : 19,77 cm<sup>4</sup>

Iy : 7,54 cm<sup>4</sup>

Wx : 5,50 cm<sup>3</sup>

Wy : 2,13 cm<sup>3</sup>



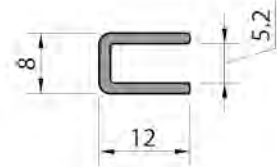
çift cam bonding pr.  
double glass bonding pr.

FC.50.310

Weight : 0,260 kg/m



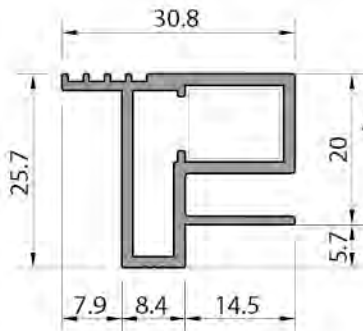
sadece 20 mikron mat siyah eloksallı kullanılır.  
only used 20 micron mat black anodized



çift cam bonding pr.  
double glass bonding pr.

FC.50.311

Weight : 0,109 kg/m

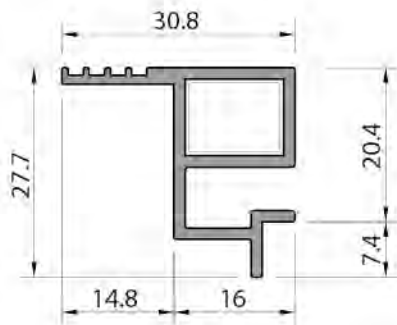


sadece 20 mikron mat siyah eloksallı kullanılır.  
only used 20 micron mat black anodized

tek cam bonding pr.  
single glass bonding pr.

FC.50.312

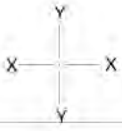
Weight : 0,455 kg/m



kompozit panel profili  
composite panel profile

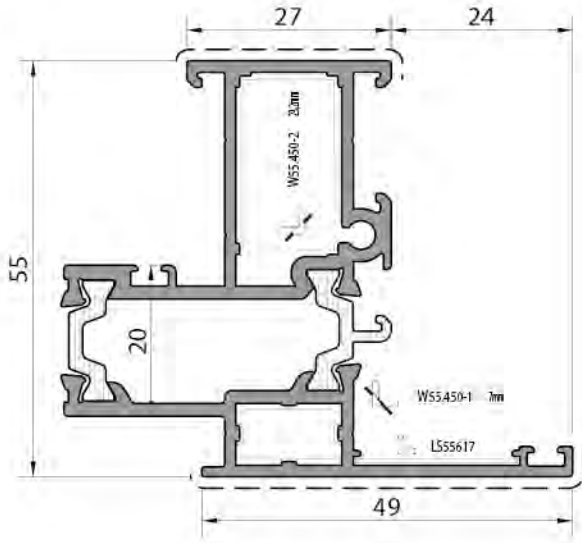
FC.50.313

Weight : 0,404 kg/m



## F50 KAPAKLI CEPHE SİSTEMİ / COVER FACADE SYSTEM

ÜRÜN TEKNİK ÖZELLİKLERİ / PRODUCTS TECHNICAL FEATURES



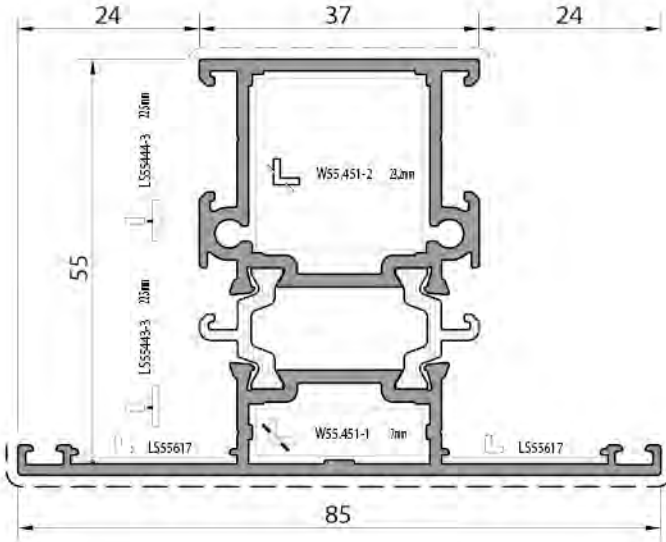
Cephe içi kasa profili *interior frame profile*

**W55+15.107**

Weight : 1,363 kg/m

$I_x$  : 13,02 cm<sup>4</sup>  $W_x$  : 4,07 cm<sup>3</sup>

$I_y$  : 9,64 cm<sup>4</sup>  $W_y$  : 2,47 cm<sup>3</sup>



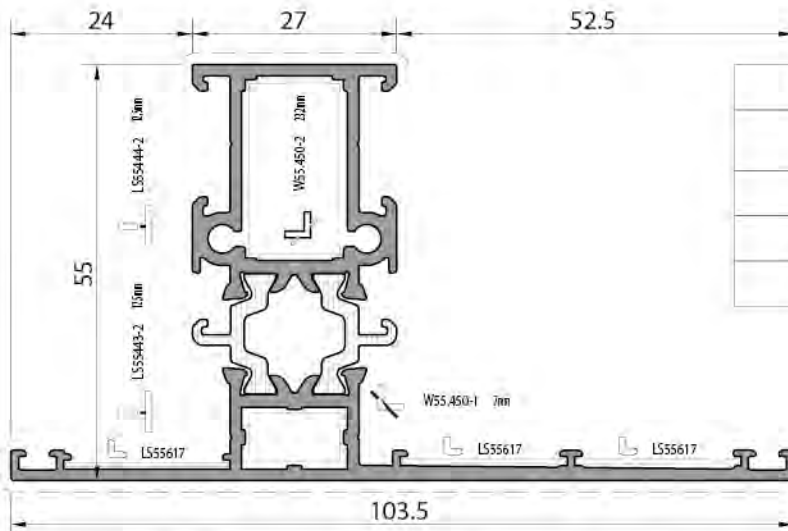
Orta kayıt profili *Mullion profile*

**W55+15.202**

Weight : 1,502 kg/m

$I_x$  : 18,28 cm<sup>4</sup>  $W_x$  : 5,60 cm<sup>3</sup>

$I_y$  : 14,74 cm<sup>4</sup>  $W_y$  : 3,46 cm<sup>3</sup>



Orta kayıt profili *Mullion profile*

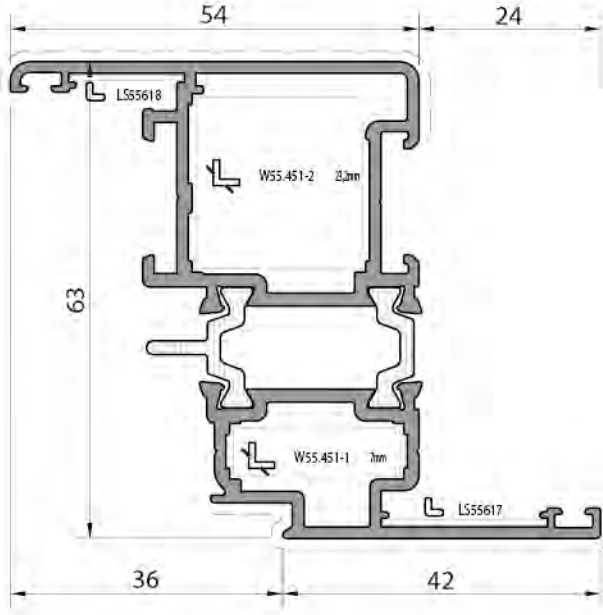
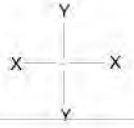
**W55+15.210**

Weight : 1,488 kg/m

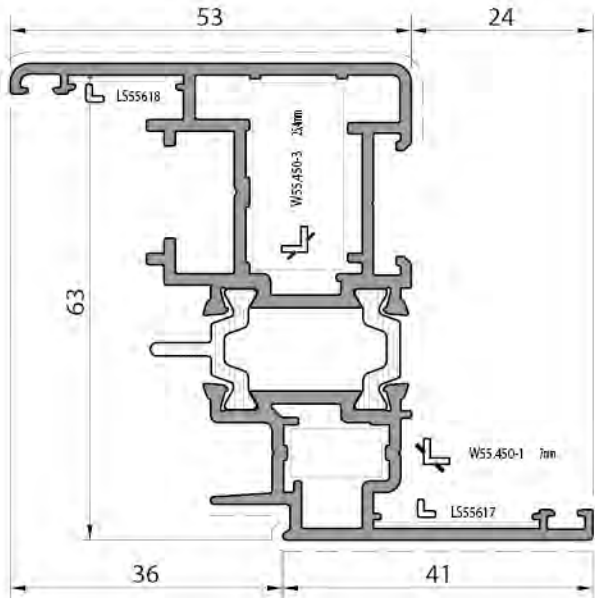
$I_x$  : 18,25 cm<sup>4</sup>  $W_x$  : 5,16 cm<sup>3</sup>

$I_y$  : 26,12 cm<sup>4</sup>  $W_y$  : 4,34 cm<sup>3</sup>

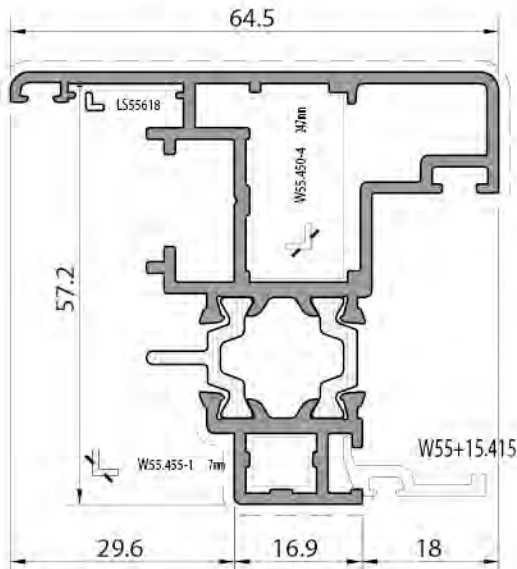
Profil değerleri teoriktir. Ağırlık olarak teslimde yapılan tartım geçerlidir. Profil imalatları TS EN 12020-02 ve TS EN 755-9 toleransı, Moment değerleri EN 14024'ü göre hesaplanmıştır.  
Profile values are theoretical pre-shipment weight will be valid. The tolerances of Profile manufacturing are calculated according to EN 12020-2 and TS EN 755-9, moment values are calculated according to EN 14024.



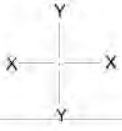
Kanat profili	<i>Vent profile (inside opening)</i>
<b>W55+15.302</b>	
Weight : 1,496 kg/m	
$I_x$ : 26,44cm <sup>4</sup>	$W_x$ : 8,40cm <sup>3</sup>
$I_y$ : 7,78cm <sup>4</sup>	$W_y$ : 1,96cm <sup>3</sup>



Kanat profili	<i>Vent profile (inside opening)</i>
<b>W55+15.316</b>	
Weight : 1,517 kg/m	
$I_x$ : 22,67cm <sup>4</sup>	$W_x$ : 7,02cm <sup>3</sup>
$I_y$ : 6,72cm <sup>4</sup>	$W_y$ : 1,74cm <sup>3</sup>

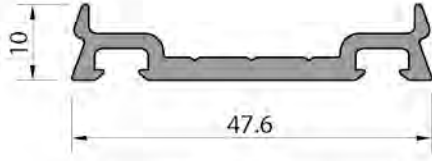


Kanat profili	<i>Vent profile (inside opening)</i>
<b>W55+15.320</b>	
Weight : 1,354 kg/m	
$I_x$ : 15,60cm <sup>4</sup>	$W_x$ : 4,66cm <sup>3</sup>
$I_y$ : 10,32cm <sup>4</sup>	$W_y$ : 2,76cm <sup>3</sup>

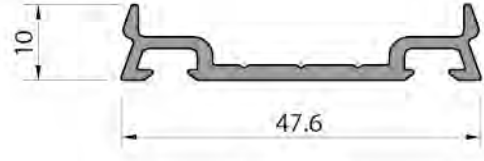


## F50 KAPAKLI CEPHE SİSTEMİ / COVER FACADE SYSTEM

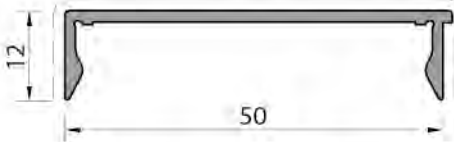
ÜRÜN TEKNİK ÖZELLİKLERİ / PRODUCTS TECHNICAL FEATURES



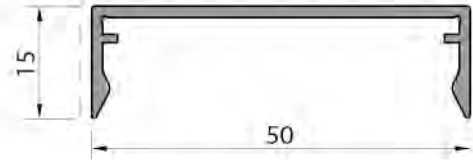
baskı profili <i>pressure profile</i>
FC.50.401
Weight : 0,443 kg/m



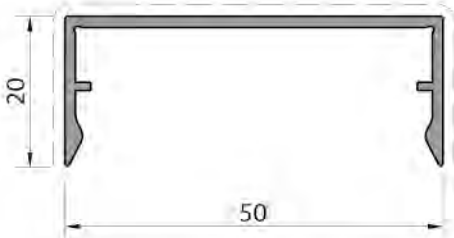
baskı profili <i>pressure profile</i>
FC.50.402
Weight : 0,345 kg/m



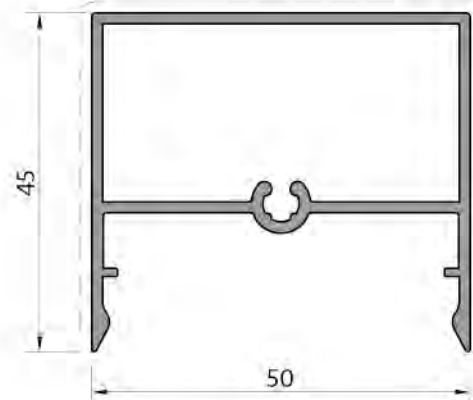
kapak profili <i>cover profile</i>
FC.50.410
Weight : 0,295 kg/m



kapak profili <i>cover profile</i>
FC.50.411
Weight : 0,325 kg/m

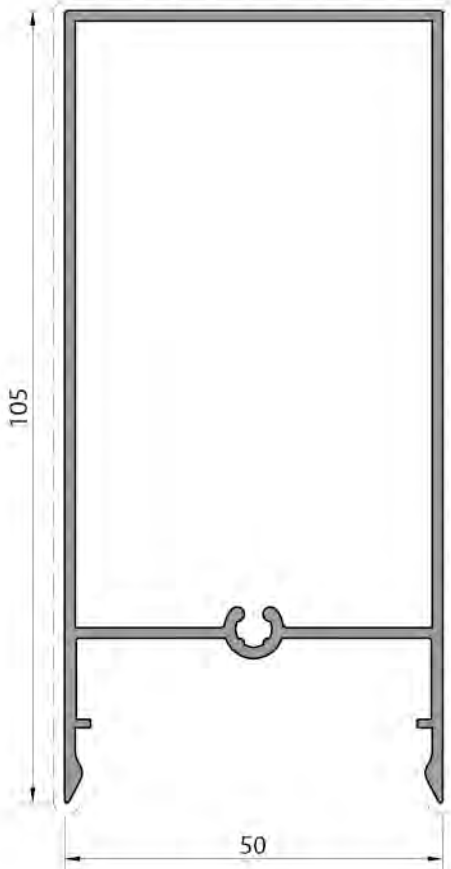
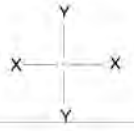


kapak profili <i>cover profile</i>
FC.50.412
Weight : 0,360 kg/m

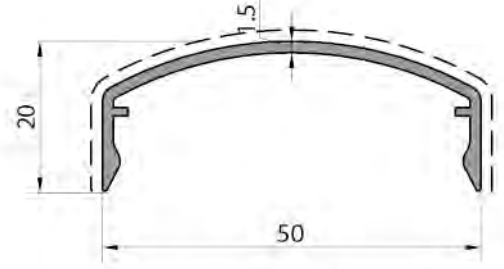


kapak profili <i>cover profile</i>
FC.50.413
Weight : 0,765 kg/m

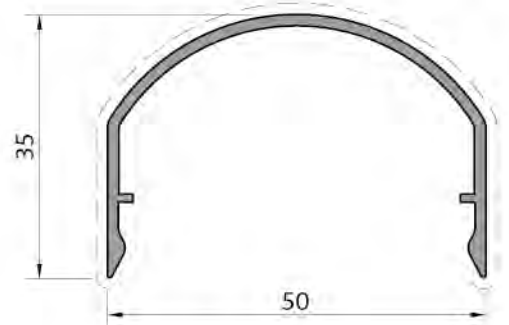
Profil değerleri teoriktir. Ağırlık olarak teslimde yapılan tartım geçerlidir. Profil imalatları TS EN 12020-02 ve TS EN 755-9 toleransı, Moment değerleri EN 14024'a göre hesaplanmıştır.  
Profile values are theoretical pre-shipment weight will be valid. The tolerances of Profile manufacturing are calculated according to EN 12020-2 and TS EN 755-9, moment values are calculated according to EN 14024.



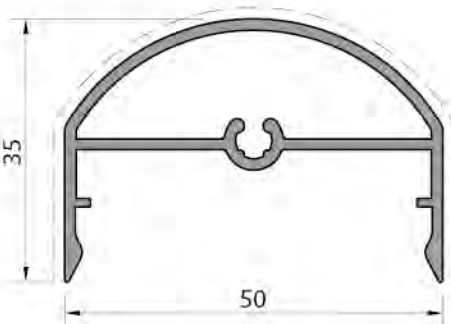
kapak profili cover profile
<b>FC.50.414</b>
Weight : 1,220 kg/m



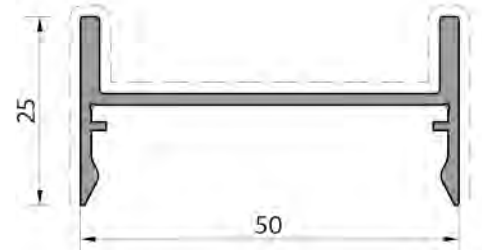
kapak profili cover profile
<b>FC.50.415</b>
Weight : 0,320 kg/m



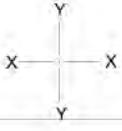
kapak profili cover profile
<b>FC.50.416</b>
Weight : 0,415 kg/m



kapak profili cover profile
<b>FC.50.417</b>
Weight : 0,635 kg/m

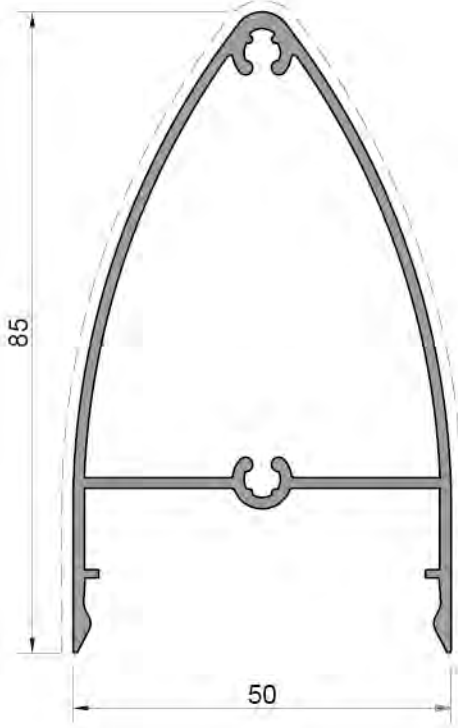


kapak profili cover profile
<b>FC.50.424</b>
Weight : 0,635 kg/m



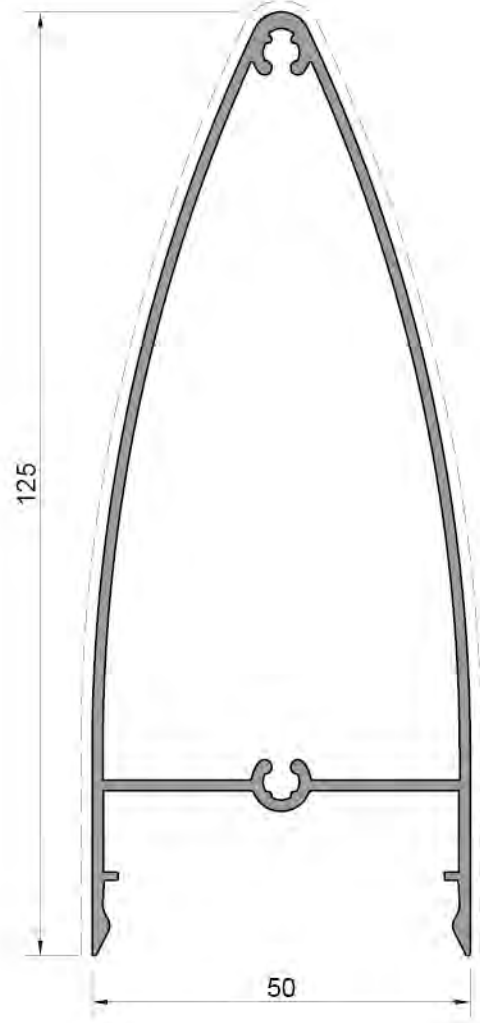
## F50 KAPAKLI CEPHE SİSTEMİ / COVER FACADE SYSTEM

ÜRÜN TEKNİK ÖZELLİKLERİ / PRODUCTS TECHNICAL FEATURES



kapak profili cover profile
FC.50.418
Weight : 0,995 kg/m

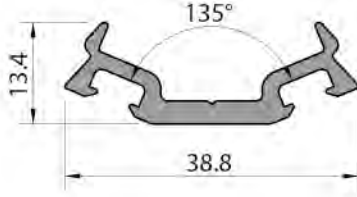
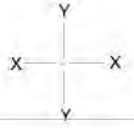
FC.50.765



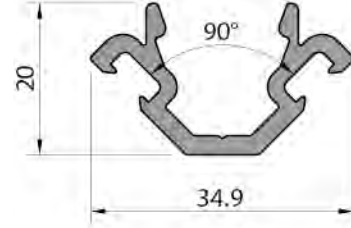
kapak profili cover profile
FC.50.419
Weight : 1,275 kg/m

FC.50.766

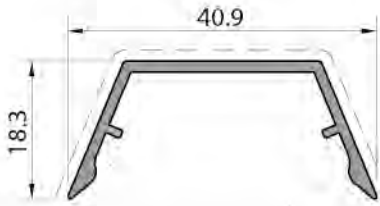




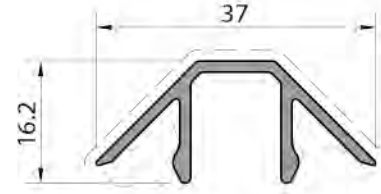
baskı profili <i>pressure profile</i>
FC.50.403
Weight : 0,381 kg/m



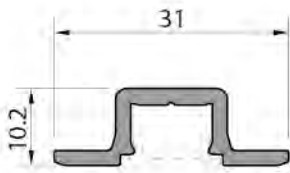
baskı profili <i>pressure profile</i>
FC.50.404
Weight : 0,432 kg/m



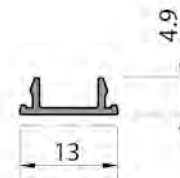
kapak profili <i>cover profile</i>
FC.50.420
Weight : 0,265 kg/m



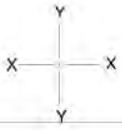
kapak profili <i>cover profile</i>
FC.50.421
Weight : 0,285 kg/m



kapak profili <i>cover profile</i>
FC.50.422
Weight : 0,251 kg/m

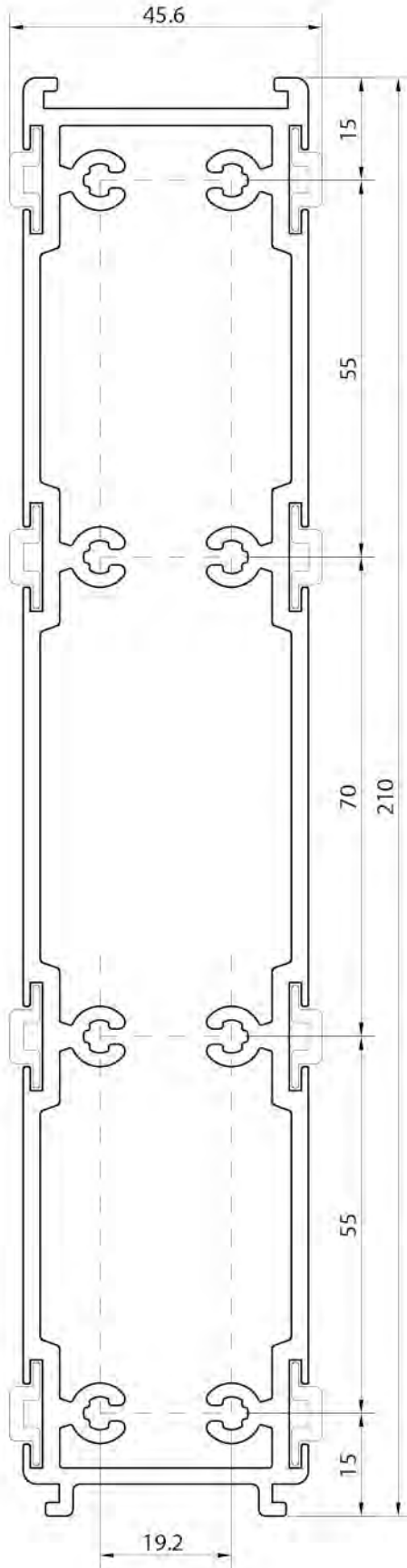


kapak profili <i>cover profile</i>
FC.50.423
Weight : 0,054 kg/m



## F50 KAPAKLI CEPHE SİSTEMİ / COVER FACADE SYSTEM

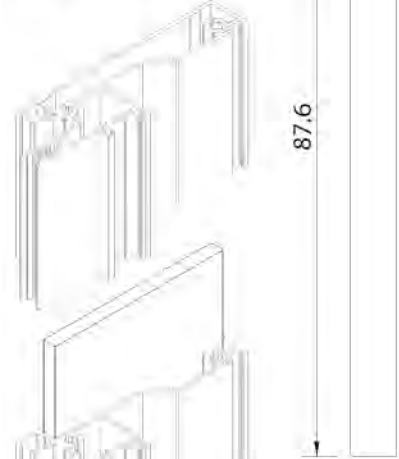
ÜRÜN TEKNİK ÖZELLİKLERİ / PRODUCTS TECHNICAL FEATURES



bağlantı ve dilatasyon pr.  
connection and dilation pr.

FC.50.525

Weight : 1,442 kg/m

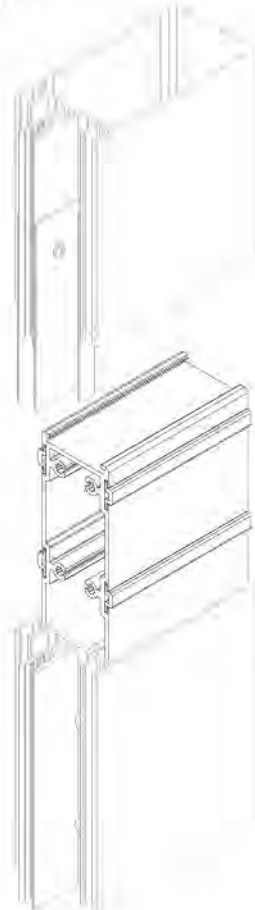


bağlantı ve dilatasyon pr.  
connection and dilation pr.

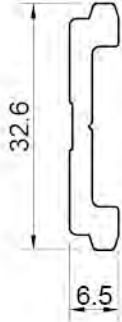
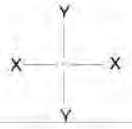
FC.50.501

Weight : 5,032 kg/m

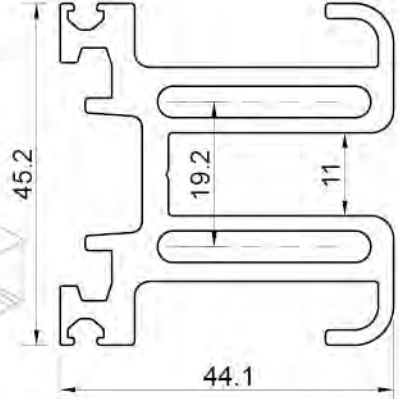
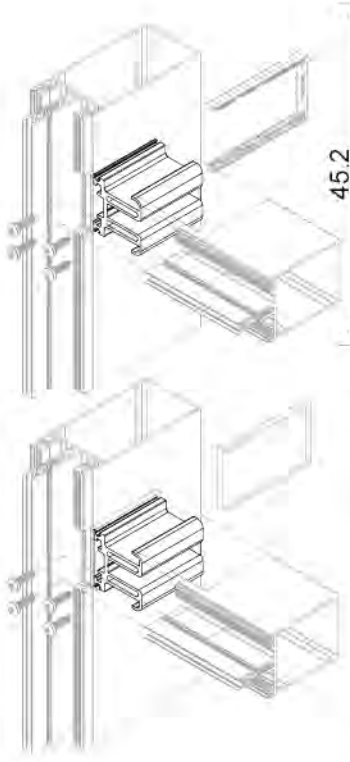
FC.50.501-1	25,8mm
FC.50.501-2	45,8mm
FC.50.501-3	65,8mm
FC.50.501-4	85,8mm
FC.50.501-5	105,6mm
FC.50.501-6	120mm
FC.50.501-7	134,9mm
FC.50.501-8	149,6mm
FC.50.501-9	164,4mm
FC.50.501-10	183,9mm
FC.50.501-11	203mm
FC.50.501-12	55,5mm



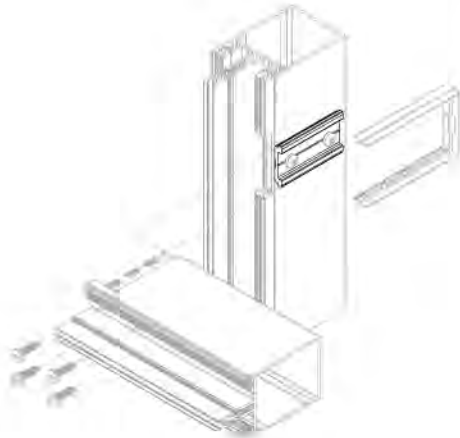
Profil değerleri teoriktir. Ağırlık olarak teslimde yapılan tartım geçerlidir. Profil imalatları TS EN 12020-02 ve TS EN 755-9 toleransı, Moment değerleri EN 14024'e göre hesaplanmıştır.  
Profile values are theoretical pre-shipment weight will be valid. The tolerances of Profile manufacturing are calculated according to EN 12020-2 and TS EN 755-9, moment values are calculated according to EN 14024.

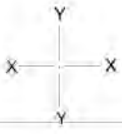


yatay bağlantı profili <i>T connection profile</i>	
FC.50.502	
Weight : 0,330 kg/m	
FC.50.502-1	36,8mm
FC.50.502-2	56,8mm
FC.50.502-3	76,8mm
FC.50.502-4	96,8mm
FC.50.502-5	116,6mm
FC.50.502-6	131,4mm
FC.50.502-7	146,4mm
FC.50.502-8	160,9mm
FC.50.502-9	175,9mm
FC.50.502-10	195,4mm



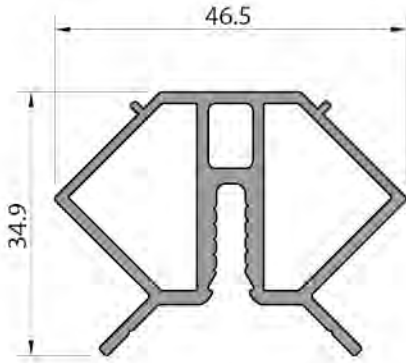
yatay bağlantı profili <i>T connection profile</i>	
FC.50.503	
Weight : 1,677 kg/m	
FC.50.503-1	36,8mm
FC.50.503-2	56,8mm
FC.50.503-3	76,8mm
FC.50.503-4	96,8mm
FC.50.503-5	116,6mm
FC.50.503-6	131,4mm
FC.50.503-7	146,4mm
FC.50.503-8	160,9mm
FC.50.503-9	175,9mm
FC.50.503-10	195,4mm





## F50 KAPAKLI CEPHE SİSTEMİ / COVER FACADE SYSTEM

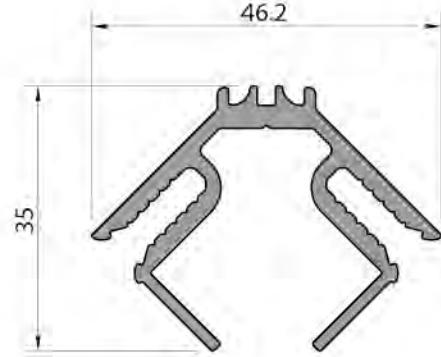
ÜRÜN TEKNİK ÖZELLİKLERİ / PRODUCTS TECHNICAL FEATURES



köşe adaptör profili  
corner adapter profile

FC.50.505

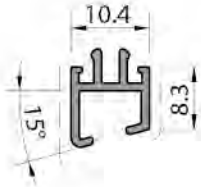
Weight : 0,799 kg/m



köşe adaptör profili  
corner adapter profile

FC.50.506

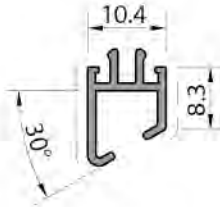
Weight : 0,780 kg/m



köşe adaptör profili  
corner adapter profile

FC.50.510

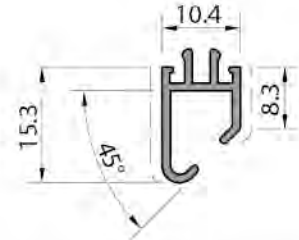
Weight : 0,113 kg/m



köşe adaptör profili  
corner adapter profile

FC.50.511

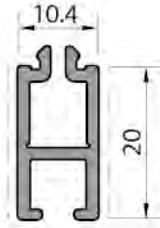
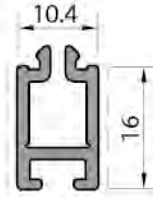
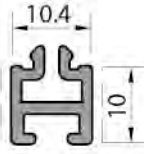
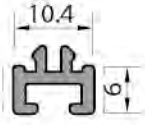
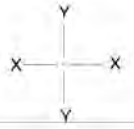
Weight : 0,124 kg/m



köşe adaptör profili  
corner adapter profile

FC.50.512

Weight : 0,135 kg/m

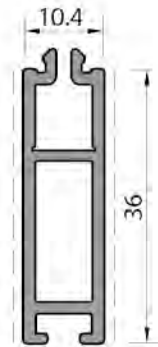
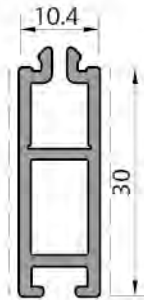
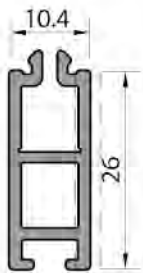


tek cam adaptör profili <i>single glazing adapter profile</i>
<b>FC.50.515</b>
Weight : 0,094 kg/m

tek cam adaptör profili <i>single glazing adapter profile</i>
<b>FC.50.516</b>
Weight : 0,129 kg/m

tek cam adaptör profili <i>single glazing adapter profile</i>
<b>FC.50.517</b>
Weight : 0,173 kg/m

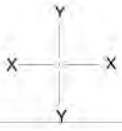
tek cam adaptör profili <i>single glazing adapter profile</i>
<b>FC.50.518</b>
Weight : 0,203 kg/m



tek cam adaptör profili <i>single glazing adapter profile</i>
<b>FC.50.519</b>
Weight : 0,259 kg/m

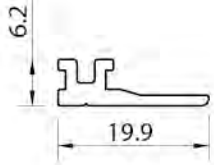
tek cam adaptör profili <i>single glazing adapter profile</i>
<b>FC.50.520</b>
Weight : 0,286 kg/m

tek cam adaptör profili <i>single glazing adapter profile</i>
<b>FC.50.521</b>
Weight : 0,324 kg/m



## F50 KAPAKLI CEPHE SİSTEMİ / COVER FACADE SYSTEM

ÜRÜN TEKNİK ÖZELLİKLERİ / PRODUCTS TECHNICAL FEATURES



cam destek profili  
glass support profile

FC.50.530

Weight : 0,140 kg/m

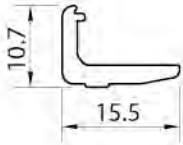
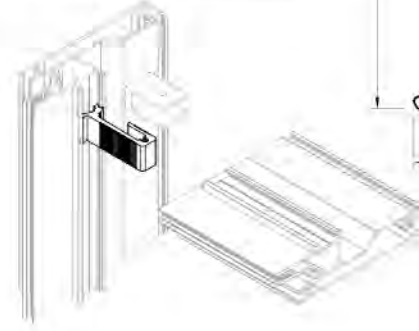
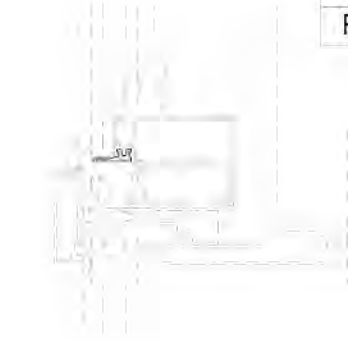
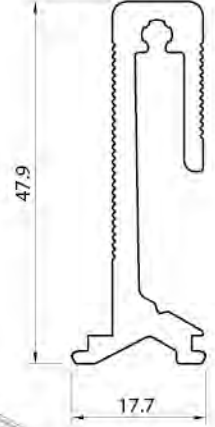
FC.50.530-1 50mm

gizli kanat bağlantı  
hidden vent connection profile

LS55446

Weight : 0,757 kg/m

LS55446-3 17.2mm

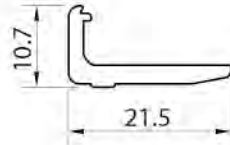


cam destek profili  
glass support profile

FC.50.531

Weight : 0,143 kg/m

FC.50.531-1 50mm

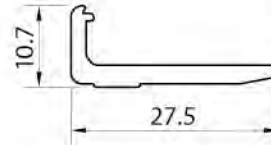


cam destek profili  
glass support profile

FC.50.532

Weight : 0,184 kg/m

FC.50.532-1 50mm

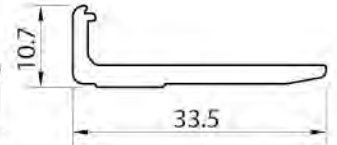


cam destek profili  
glass support profile

FC.50.533

Weight : 0,227 kg/m

FC.50.533-1 50mm

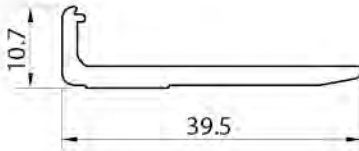


cam destek profili  
glass support profile

FC.50.534

Weight : 0,273 kg/m

FC.50.534-1 50mm

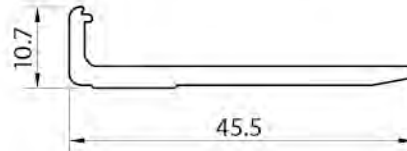


cam destek profili  
glass support profile

FC.50.535

Weight : 0,313 kg/m

FC.50.535-1 50mm

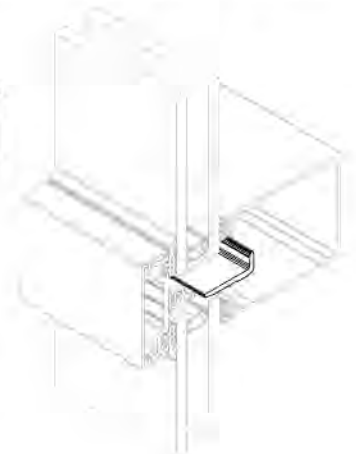


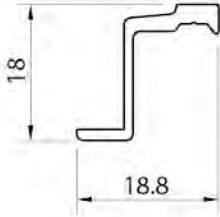
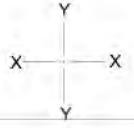
cam destek profili  
glass support profile

FC.50.536

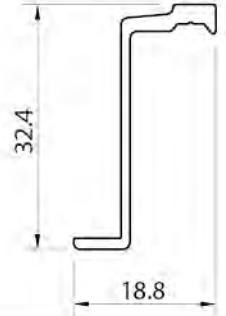
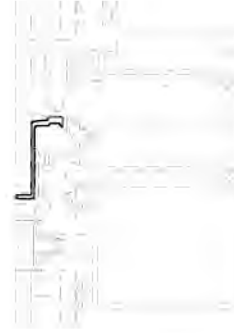
Weight : 0,354 kg/m

FC.50.536-1 50mm

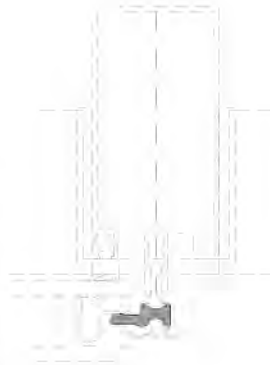
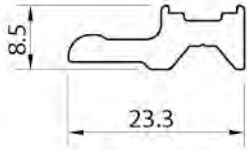




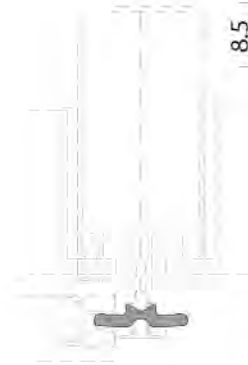
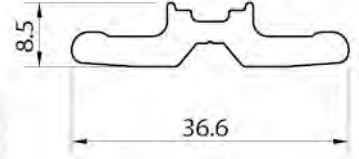
cam destek profili <i>glass support profile</i>
<b>FC.50.537</b>
Weight: 0,151 kg/m
FC.50.537-1 50mm



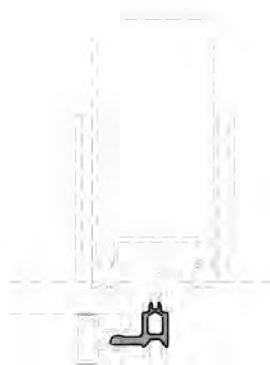
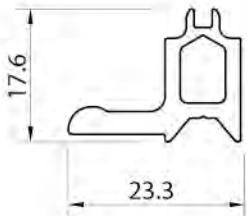
cam destek profili <i>glass support profile</i>
<b>FC.50.538</b>
Weight: 0,200 kg/m
FC.50.538-1 50mm



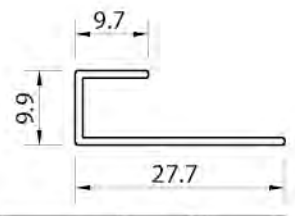
bağlantı profili <i>connection profile</i>
<b>FC.50.540</b>
Weight: 0,298 kg/m
FC.50.540-1 50mm



bağlantı profili <i>connection profile</i>
<b>FC.50.541</b>
Weight: 0,433 kg/m
FC.50.541-1 50mm



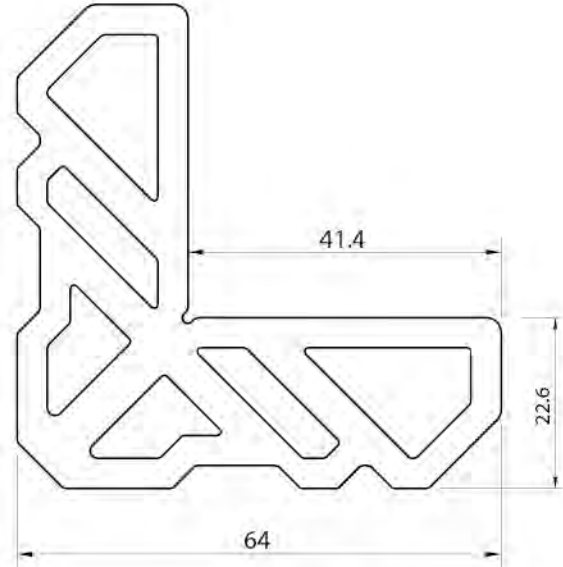
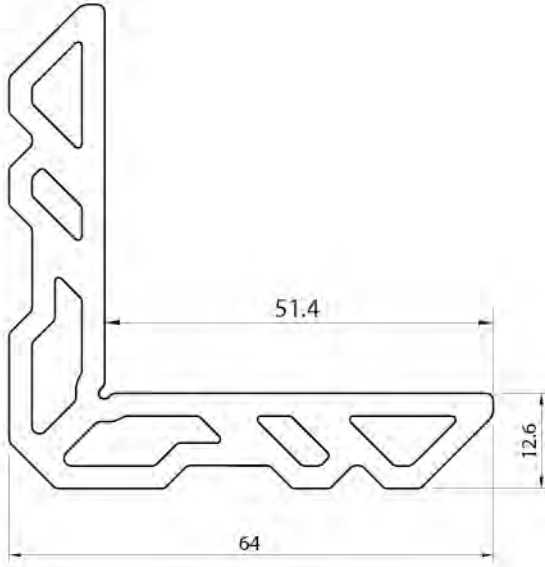
bağlantı profili <i>connection profile</i>
<b>FC.50.540-2</b>
Weight: 0,327 kg/m
FC.50.540-1 50mm



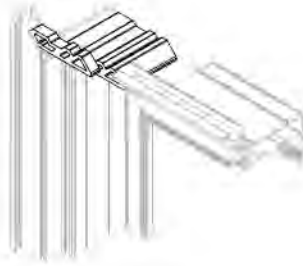
su yalıtım profili <i>water isolation profile</i>
<b>FC.50.542</b>
Weight: 0,122 kg/m
FC.50.542-1 100mm

Profil değerleri teoriktir. Ağırlık olarak teslimde yapılan tartım geçerlidir. Profil imalatları TS EN 12020-02 ve TS EN 755-9 toleransı, Moment değerleri EN 14024'e göre hesaplanmıştır.

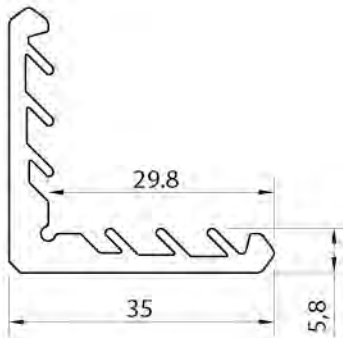
Profile values are theoretical pre-shipment weight will be valid. The tolerances of Profile manufacturing are calculated according to EN 12020-2 and TS EN 755-9; moment values are calculated according to EN 14024.



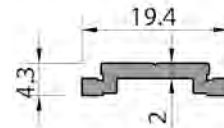
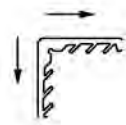
köşe takoz profili corner cleat profile	
W55.450	
Weight : 2,327 kg/m	
W55.450-7	8,4mm
W55.450-11	56,5mm
W55.450-12	51,7mm
W55.450-13	38mm



köşe takoz profili corner cleat profile	
W55.451	
Weight : 3,694 kg/m	
W55.451-5	51mm



köşe takoz profili corner cleat profile	
FC.50.545	
Weight : 0,650 kg/m	

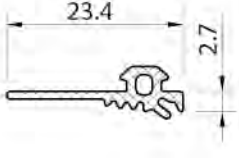
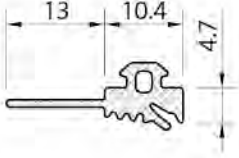
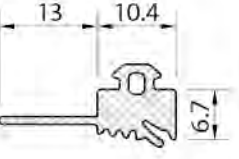
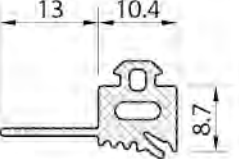
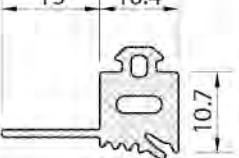
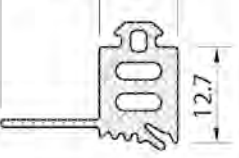


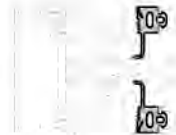
Tij profili rod profile	
W55+15.434	
Weight : 0,130 kg/m	

Kod Code	Şekil Drawing	Tanım Description	Teorik Ağırlık Theoretical Weight gr / m	Paket Ağırlığı Package Weight Kg / Package	Paket Metrajı In one Package Metre / Package	Kullanım Yeri Application
FC.50.601		taşıyıcı ve kaset iç fitili <i>mullion-transom end panel gasket inside</i>	42 gr/m	15 kg	350 m	
FC.50.602		taşıyıcı ve kaset iç fitili <i>mullion-transom end panel gasket inside</i>	66 gr/m	15 kg	223 m	
FC.50.603		taşıyıcı ve kaset iç fitili <i>mullion-transom end panel gasket inside</i>	97 gr/m	15 kg	152 m	 
FC.50.604		taşıyıcı ve kaset iç fitili <i>mullion-transom end panel gasket inside</i>	104 gr/m	15 kg	142 m	
FC.50.605		taşıyıcı ve kaset iç fitili <i>mullion-transom end panel gasket inside</i>	136 gr/m	15 kg	108 m	
FC.50.606		taşıyıcı ve kaset iç fitili <i>mullion-transom end panel gasket inside</i>	146 gr/m	15 kg	101 m	

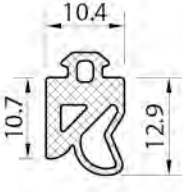
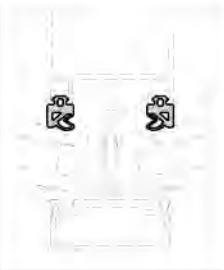
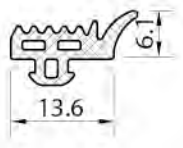
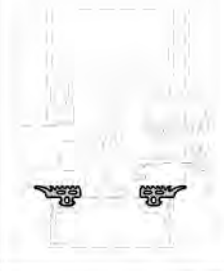
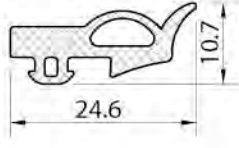
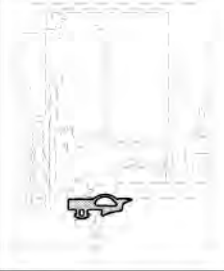
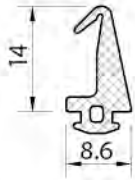
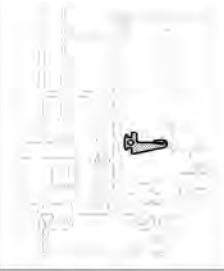
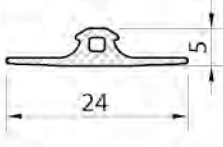

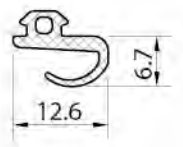
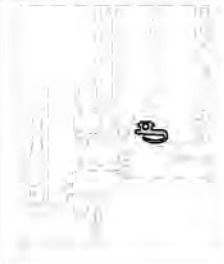
## F50 KAPAKLI CEPHE SİSTEMİ / COVER FACADE SYSTEM

### ÜRÜN TEKNİK ÖZELLİKLERİ / PRODUCTS TECHNICAL FEATURES

Kod Code	Şekil Drawing	Tanım Description	Teorik Ağırlık Theoretical Weight gr / m	Paket Ağırlığı Package Weight Kg / Package	Paket Metrajı In one Package Metre / Package	Kullanım Yeri Application
FC.50.610		taşıyıcı ve kaset iç fitili mullion-transom end panel gasket inside	61 gr/m	15 kg	242 m	
FC.50.611		taşıyıcı ve kaset iç fitili mullion-transom end panel gasket inside	86 gr/m	15 kg	172 m	
FC.50.612		taşıyıcı ve kaset iç fitili mullion-transom end panel gasket inside	115 gr/m	15 kg	128 m	
FC.50.613		taşıyıcı ve kaset iç fitili mullion-transom end panel gasket inside	126 gr/m	15 kg	117 m	
FC.50.614		taşıyıcı ve kaset iç fitili mullion-transom end panel gasket inside	153 gr/m	15 kg	96 m	
FC.50.615		taşıyıcı ve kaset iç fitili mullion-transom end panel gasket inside	164 gr/m	15 kg	90 m	

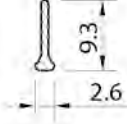

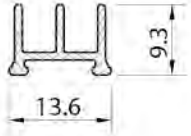
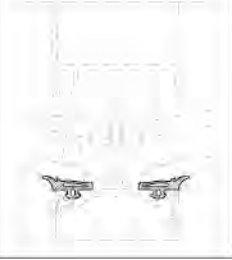
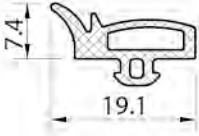
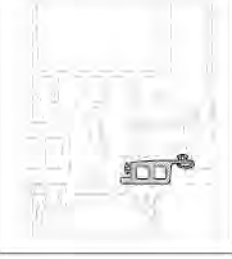
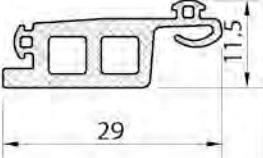

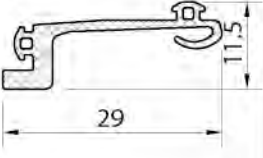
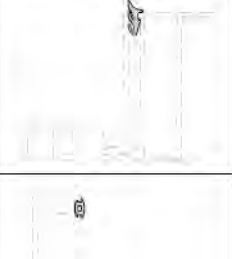
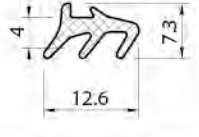

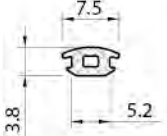


Profil değerleri teoriktir. Ağırlık olarak teslimde yapılan tartım geçerlidir. Profil imalatları TS EN 12020-02 ve TS EN 755-9 toleransı, Moment değerleri EN 14024'a göre hesaplanmıştır.  
Profile values are theoretical pre-shipment weight will be valid. The tolerances of Profile manufacturing are calculated according to EN 12020-2 and TS EN 755-9, moment values are calculated according to EN 14024.

Kod Code	Şekil Drawing	Tanım Description	Teorik Ağırlık Theoretical Weight gr / m	Paket Ağırlığı Package Weight Kg / Package	Paket Metrajı In one Package Metre / Package	Kullanım Yeri Application
FC.50.617		taşıyıcı iç fitilli mullion-transom gasket inside	126 gr/m	15 kg	117 m	
FC.50.620		baskı profil fitili Glazing gasket	85 gr/m	15 kg	173 m	
FC.50.621		baskı profil fitili Glazing gasket	145 gr/m	15 kg	102 m	
FC.50.622		tozluk fitil Central gasket	86 gr/m	15 kg	171 m	
FC.50.623		silikon dolgu fitili silicone filling gasket	57 gr/m	15 kg	259 m	
FC.50.624		kasa bini fitili frame gasket	59 gr/m	15 kg	250 m	

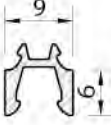
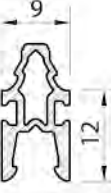
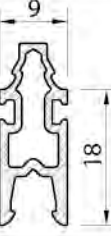
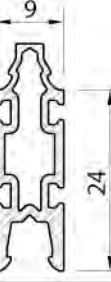

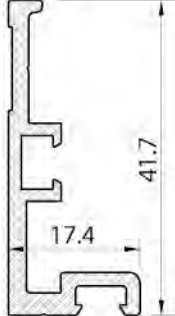
## F50 KAPAKLI CEPHE SİSTEMİ / COVER FACADE SYSTEM


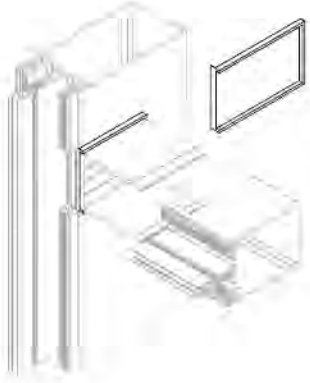

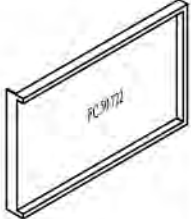
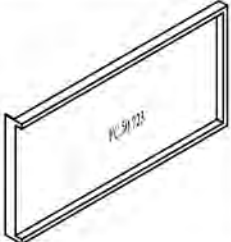
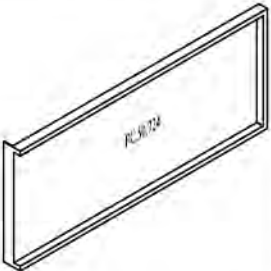
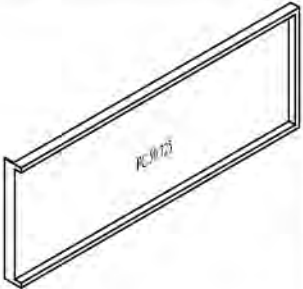
ÜRÜN TEKNİK ÖZELLİKLERİ / PRODUCTS TECHNICAL FEATURES

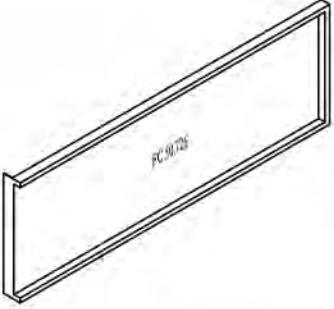
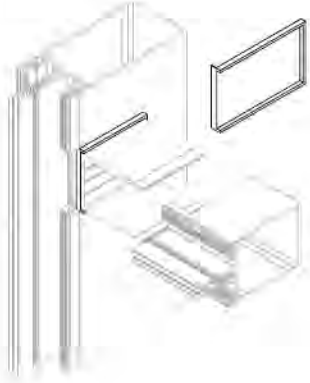
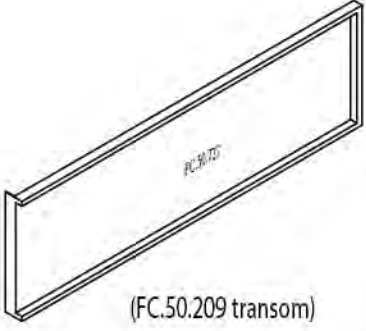
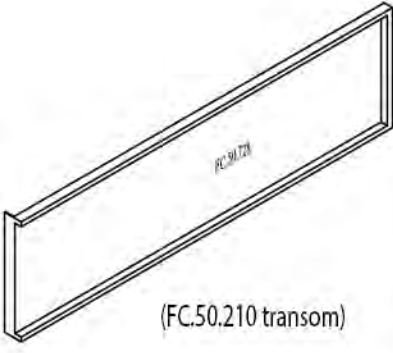
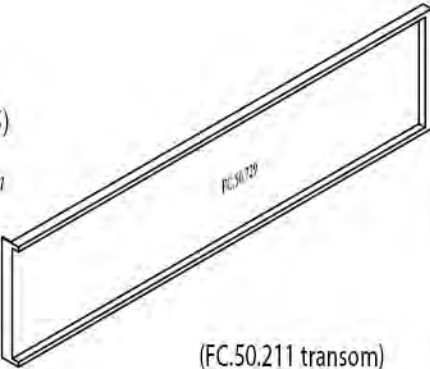
Kod Code	Şekil Drawing	Tanım Description	Teorik Ağırlık Theoretical Weight gr / m	Paket Ağırlığı Package Weight Kg / Package	Paket Metrajı In one Package Metre / Package	Kullanım Yeri Application
FC.50.625		ek yalıtım fitili additional insulation gasket	15 gr/m	15 kg	983 m	
FC.50.626		ek yalıtım fitili additional insulation gasket	52 gr/m	15 kg	283 m	
FC.50.627		baskı profil fitili Glazing gasket	92 gr/m	15 kg	160 m	
FC.50.628		kasa dışı fitili frame gasket	176 gr/m	15 kg	84 m	
FC.50.629		kasa dışı fitili frame gasket	104 gr/m	15 kg	142 m	
LS55502		epdm cam iç fitil glazing gasket inside	50 gr/m	15 kg	300 m	
LS55510		epdm fitil epdm gasket	24 gr/m	15 kg	625 m	

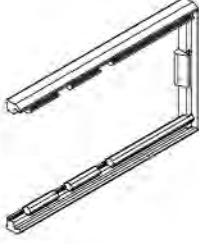


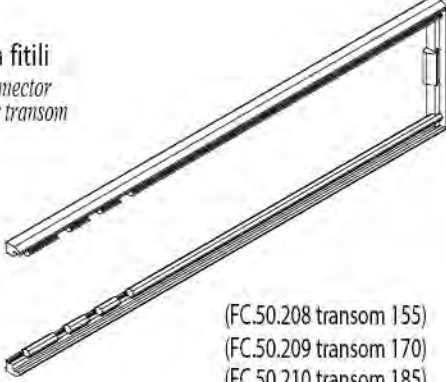
Profil değerleri teoriktir. Ağırlık olarak teslimde yapılan tartım geçerlidir. Profil imalatları TS EN 12020-02 ve TS EN 755-9 toleransı, Moment değerleri EN 14024'e göre hesaplanmıştır.  
Profile values are theoretical pre-shipment weight will be valid. The tolerances of Profile manufacturing are calculated according to EN 12020-2 and TS EN 755-9, moment values are calculated according to EN 14024.

Kod Code	Şekil Drawing	Tanım Description	Teorik Ağırlık Theoretical Weight gr / m	Paket Ağırlığı Package Weight Kg / Package	Paket Metraji In one Package Metre / Package	Kullanım Yeri Application
FC.50.630		taşıyıcı ön fitili Mullion-transom gasket front	36 gr/m	15 kg	409 m	
FC.50.631		taşıyıcı ön fitili Mullion-transom gasket front	49 gr/m	15 kg	301 m	
FC.50.632		taşıyıcı ön fitili Mullion-transom gasket front	54 gr/m	15 kg	273 m	
W55.501		epdm cam iç fitil glazing gasket inside	25 gr/m	15 kg	590 m	
W55.512		kaset iç fitil frame gasket inside	47 gr/m	15 kg	313 m	
W55.513		kaset iç fitil frame gasket inside	88 gr/m	15 kg	168 m	
FC.50.633		polietilen dolgu polyethylene filler				

Kod Code	Şekil Drawing	Tanım Description	Paket Metrajı In one Package Metre / Package	Kullanım Yeri Application
FC.50.701		taşıyıcı ön izolasyon (pvc) mullion-transom front insulation (pvc)	6.0 m	<i>insulation profile</i>
FC.50.702		taşıyıcı ön izolasyon (pvc) mullion-transom front insulation (pvc)	6.0 m	
FC.50.703		taşıyıcı ön izolasyon (pvc) mullion-transom front insulation (pvc)	6.0 m	
FC.50.704		taşıyıcı ön izolasyon (pvc) mullion-transom front insulation (pvc)	6.0 m	
FC.50.705		taşıyıcı ön izolasyon (pvc) mullion-transom front insulation (pvc)	6.0 m	
FC.50.710		pvc profil pvc profile	6.0 m	

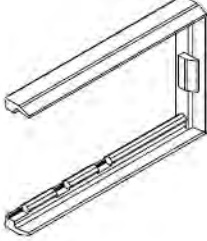
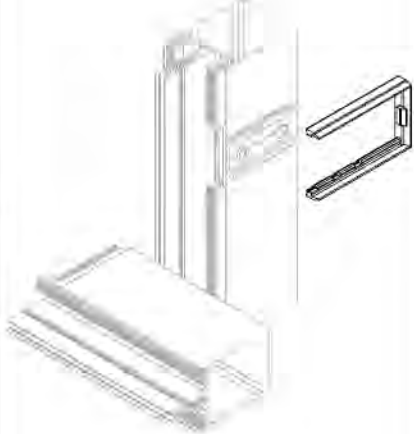
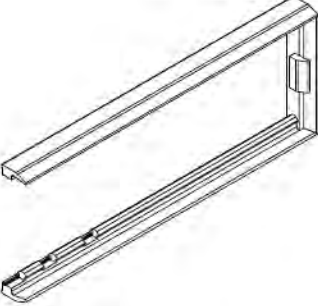
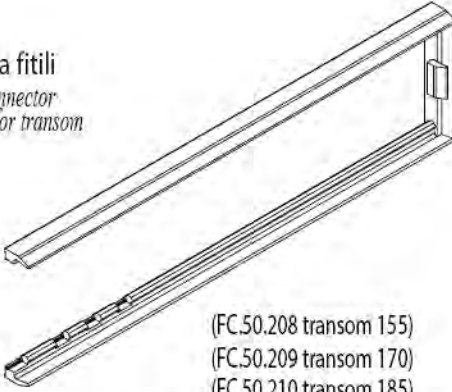
Kod Code	Şekil Drawing	Tanım Description	Paket Metrajı In one Package Metre / Package	Kullanım Yeri Application
FC.50.720	yaka fitili (45) T-connector gasket for transom (FC.50.202 transom)		50 pcs/pk	
FC.50.721	yaka fitili (65) T-connector gasket for transom (FC.50.203 transom)		50 pcs/pk	
FC.50.722	yaka fitili (85) T-connector gasket for transom (FC.50.204 transom)		50 pcs/pk	
FC.50.723	yaka fitili (105) T-connector gasket for transom (FC.50.205 transom)		50 pcs/pk	
FC.50.724	yaka fitili (125) T-connector gasket for transom (FC.50.206 transom)		50 pcs/pk	
FC.50.725	yaka fitili (140) T-connector gasket for transom (FC.50.207 transom)		50 pcs/pk	

Kod Code	Şekil Drawing	Tanım Description	Paket Metrajı In one Package Metre / Package	Kullanım Yeri Application
FC.50.726	yaka fitili (155) T-connector gasket for transom  (FC.50.208 transom)		50 pcs/pk	
FC.50.727	yaka fitili (170) T-connector gasket for transom  (FC.50.209 transom)		50 pcs/pk	
FC.50.728	yaka fitili (185) T-connector gasket for transom  (FC.50.210 transom)		50 pcs/pk	
FC.50.729	yaka fitili (205) T-connector gasket for transom  (FC.50.211 transom)		50 pcs/pk	

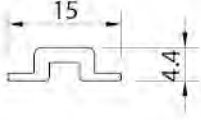

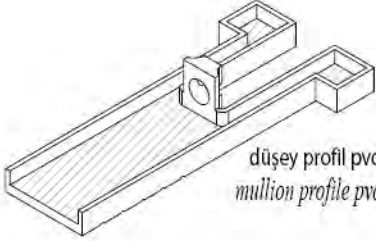

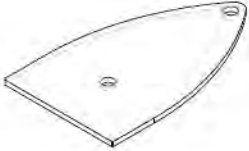
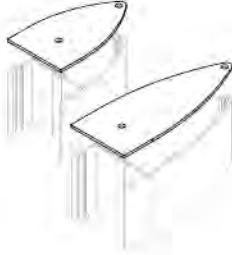
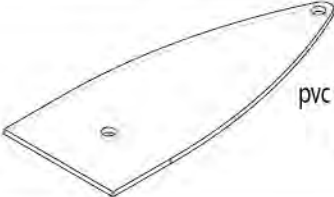


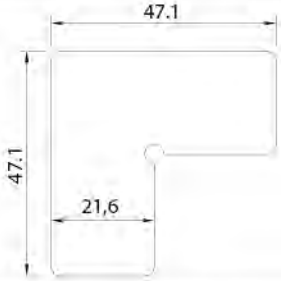

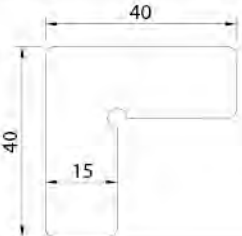
Kod Code	Şekil Drawing	Tanım Description	Paket Metrajı In one Package Metre / Package	Kullanım Yeri Application
FC.50.740	<p>yaka fitili T-connector gasket for transom</p> <p>(FC.50.202 transom 45) (FC.50.203 transom 65) (FC.50.204 transom 85)</p>		50 pcs/pk	
FC.50.741	<p>yaka fitili T-connector gasket for transom</p> <p>(FC.50.205 transom 105) (FC.50.206 transom 125) (FC.50.207 transom 140)</p>		50 pcs/pk	
FC.50.742	<p>yaka fitili T-connector gasket for transom</p> <p>(FC.50.208 transom 155) (FC.50.209 transom 170) (FC.50.210 transom 185) (FC.50.211 transom 205)</p>		50 pcs/pk	

**F50 KAPAKLI CEPHE SİSTEMİ / COVER FACADE SYSTEM**

ÜRÜN TEKNİK ÖZELLİKLERİ / PRODUCTS TECHNICAL FEATURES

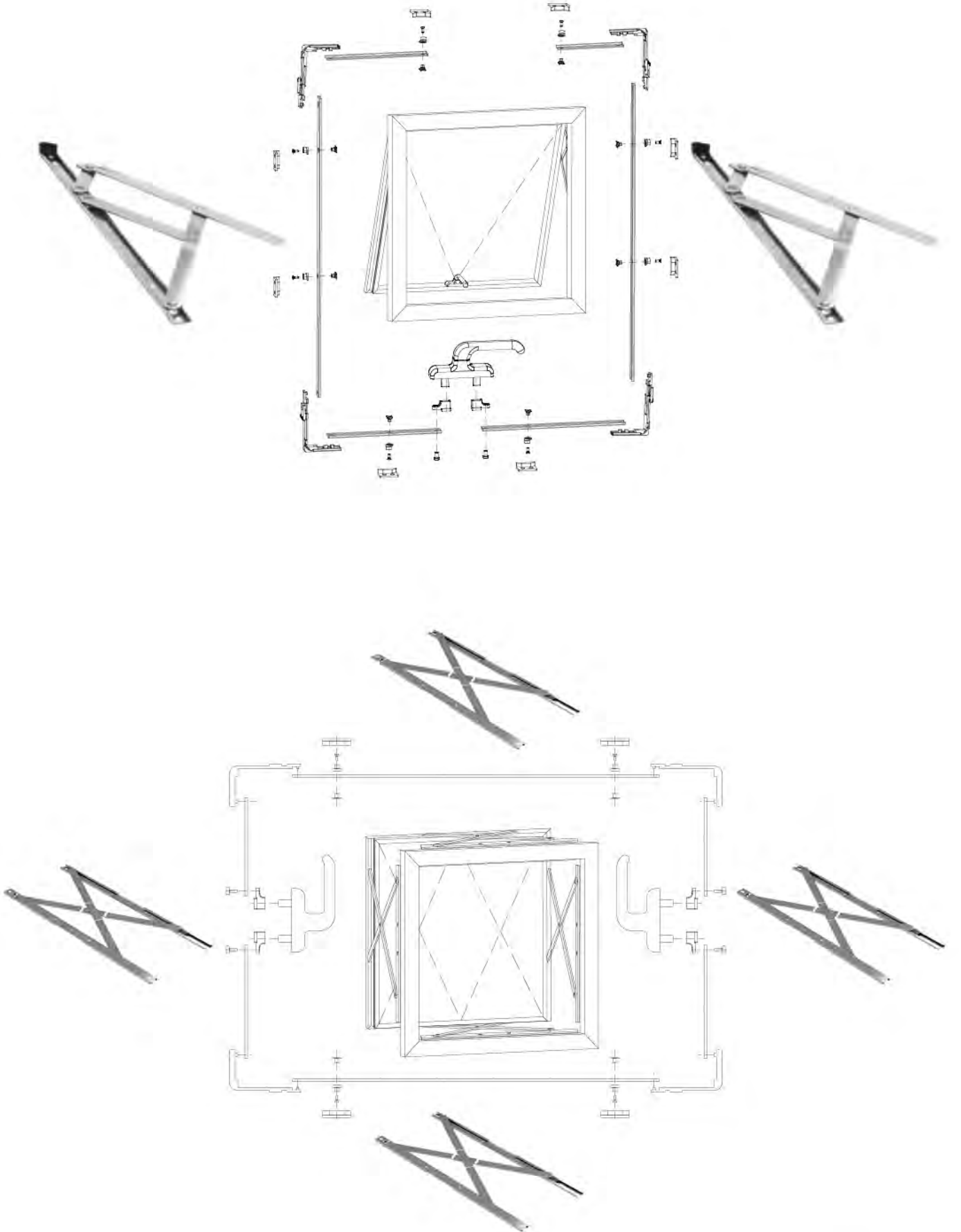
Kod Code	Şekil Drawing	Tanım Description	Paket Metraji In one Package Metre / Package	Kullanım Yeri Application
FC.50.750	<p>yaka fitili T-connector gasket for transom</p> <p>(FC.50.202 transom 45) (FC.50.203 transom 65) (FC.50.204 transom 85)</p>		50 pcs/pk	
FC.50.751	<p>yaka fitili T-connector gasket for transom</p> <p>(FC.50.205 transom 105) (FC.50.206 transom 125) (FC.50.207 transom 140)</p>		50 pcs/pk	
FC.50.752	<p>yaka fitili T-connector gasket for transom</p> <p>(FC.50.208 transom 155) (FC.50.209 transom 170) (FC.50.210 transom 185) (FC.50.211 transom 205)</p>		50 pcs/pk	

Profil değerleri teoriktir. Ağırlık olarak teslimde yapılan tartım geçerlidir. Profil imalatları TS EN 12020-02 ve TS EN 755-9 toleransı, Moment değerleri EN 14024'e göre hesaplanmıştır.  
Profile values are theoretical pre-shipment weight will be valid. The tolerances of Profile manufacturing are calculated according to EN 12020-2 and TS EN 755-9, moment values are calculated according to EN 14024.

Kod Code	Şekil Drawing	Tanım Description	Paket Metrajı In one Package Metre / Package	Kullanım Yeri Application
FS.60.711		pvc profil pvc profile	6,0 m	
FC.50.760	 düşey profil pvc su tahliye mullion profile pvc water drain		20 pcs/pk	
FC.50.765		pvc kapak (85mm) pvc cover	20 pcs/pk	
FC.50.766		pvc kapak (125mm) pvc cover	20 pcs/pk	
FC.50.770		profil köşe bağlantı corner connect profile	40 pcs/pk	
LS55617		köşe onbaşı corner cleat	200 pcs/pk	
LS55618		köşe onbaşı corner cleat	200 pcs/pk	

## F50 KAPAKLI CEPHE SİSTEMİ / COVER FACADE SYSTEM

ÜRÜN TEKNİK ÖZELLİKLERİ / PRODUCTS TECHNICAL FEATURES



Profil değerleri teoriktir. Ağırlık olarak teslimde yapılan tartım geçerlidir. Profil imalatları TS EN 12020-02 ve TS EN 755-9 toleransı, Moment değerleri EN 14024'e göre hesaplanmıştır.  
Profile values are theoretical pre-shipment weight will be valid. The tolerances of Profile manufacturing are calculated according to EN 12020-2 and TS EN 755-9; moment values are calculated according to EN 14024.



**FS.60.800**  
çift dilli cephe kolu  
*facade handle*



**FS.60.801**  
çift dilli anahtarlı cephe kolu  
*facade handle (key)*



**FS.60.810**  
cephe kolu tij bağl. parçası  
*connection block for facade handle*



**FS.60.811**  
köşe hareket aktarıcı  
*montion corner transmitter*



**W55.734**  
ayarlanabilir pim  
*adjustable fastening pawl*



**FS.60.813**  
ayarlanabilir pim karşılığı  
*adjustable striker for window*

# F50 KAPAKLI CEPHE SİSTEMİ / COVER FACADE SYSTEM

ÜRÜN TEKNİK ÖZELLİKLERİ / PRODUCTS TECHNICAL FEATURES



makas genişliği : 23mm

çalışma boşluğu : 16+0,5mm

	MAKAS TİPİ	MAKAS H:	MAX. ACIKLIK	MAX. KANAT H:	MAX. KANAT L:	MAX. KANAT KG:
FS.60.830	TYPE P - 10"	261,5	35°	700	1200	50
FS.60.831	TYPE P - 12"	317,5	30°/35°	800	1200	60
FS.60.832	TYPE P - 14"	353,5	30°/35°	1000	1300	69,5
FS.60.833	TYPE P - 16"	414,5	25°/30°	1200	1400	88,5
FS.60.834	TYPE P - 18"	458,5	25°/30°	1400	1400	102
FS.60.835	TYPE P - 20"	511,5	20°/25°	1600	1500	135
FS.60.836	TYPE P - 22"	556,5	20°/25°	1700	1500	137
FS.60.837	TYPE P - 24"	602,5	20°/25°	1800	1500	139
FS.60.838	TYPE P - 28"	707,5	10°/15°/20°	2000	1500	155

yükseklik ve ağırlığa göre max. kanat ölçüleri  
width according to the weight and the height

FS.60.830  
TYPE P - 10"  
(20kg-50kg)

h/kg	20 kg	25 kg	30 kg	35 kg	40 kg	45 kg	50 kg	weight mm
450	1500	1500	1500	1500	1500	1500	1500	en mm
500	1500	1500	1500	1500	1500	1500	1500	
550	1500	1500	1500	1500	1500	1500	1500	en mm
600	1500	1500	1500	1500	1500	1500	1400	
650	1500	1500	1500	1500	1500	1400	1292	en mm
700	1500	1500	1500	1500	1400	1300	1200	
750	1500	1500	1500	1400	1307	1213	1120	en mm

FS.60.831  
TYPE P - 12"  
(30kg-60kg)

h/kg	30 kg	35 kg	40 kg	45 kg	50 kg	55 kg	60 kg	weight mm
500	1500	1500	1500	1500	1500	1500	1500	en mm
550	1500	1500	1500	1500	1500	1500	1500	
600	1500	1500	1500	1500	1500	1500	1500	en mm
650	1500	1500	1500	1500	1500	1500	1477	
700	1500	1500	1500	1500	1500	1472	1371	en mm
750	1500	1500	1500	1500	1467	1373	1280	
800	1500	1500	1500	1463	1375	1288	1200	en mm
850	1500	1500	1459	1400	1294	1212	1129	

FS.60.832  
TYPE P - 14"  
(35kg-69,5kg)

h/kg	35 kg	40 kg	45 kg	50 kg	55 kg	60 kg	65 kg	69 kg	weight mm
550	1625	1625	1625	1625	1625	1625	1625	1625	en mm
600	1625	1625	1625	1625	1625	1625	1625	1625	
650	1625	1625	1625	1625	1625	1625	1625	1625	en mm
700	1625	1625	1625	1625	1625	1625	1625	1625	
750	1625	1625	1625	1625	1625	1625	1625	1625	en mm
800	1625	1625	1625	1625	1625	1625	1625	1625	
850	1625	1625	1625	1625	1625	1625	1604	1529	en mm
900	1625	1625	1625	1625	1625	1604	1514	1444	
950	1625	1625	1625	1625	1582	1514	1435	1368	en mm
1000	1625	1625	1625	1573	1503	1625	1363	1300	
1050	1625	1625	1565	1498	1432	1625	1298	1238	en mm

FS.60.833  
TYPE P - 16"  
(45kg-88,5kg)

h/kg	45 kg	50 kg	55 kg	60 kg	65 kg	70 kg	75 kg	80 kg	85 kg	88,5 kg	weight mm
600	1750	1750	1750	1750	1750	1750	1750	1750	1750	1750	en mm
650	1750	1750	1750	1750	1750	1750	1750	1750	1750	1750	
700	1750	1750	1750	1750	1750	1750	1750	1750	1750	1750	en mm
750	1750	1750	1750	1750	1750	1750	1750	1750	1750	1750	
800	1750	1750	1750	1750	1750	1750	1750	1750	1750	1750	en mm
850	1750	1750	1750	1750	1750	1750	1750	1750	1750	1750	
900	1750	1750	1750	1750	1750	1750	1750	1750	1750	1750	en mm
950	1750	1750	1750	1750	1750	1750	1750	1750	1750	1750	
1000	1750	1750	1750	1750	1750	1750	1750	1739	1680	1680	en mm
1050	1750	1750	1750	1750	1750	1750	1738	1667	1600	1600	
1100	1750	1750	1750	1750	1750	1750	1736	1659	1581	1527	en mm
1150	1750	1750	1750	1750	1750	1734	1660	1586	1513	1461	
1200	1750	1750	1750	1750	1733	1662	1591	1520	1450	1400	en mm
1250	1750	1750	1750	1731	1663	1595	1528	1460	1392	1344	
1300	1750	1750	1730	1665	1560	1534	1470	1403	1338	1292	en mm

FS.60.834  
TYPE P - 18"  
(55kg-102kg)

h/kg	55 kg	60 kg	65 kg	70 kg	75 kg	80 kg	85 kg	90 kg	95 kg	102 kg	weight mm
650	1750	1750	1750	1750	1750	1750	1750	1750	1750	1750	en mm
750	1750	1750	1750	1750	1750	1750	1750	1750	1750	1750	
850	1750	1750	1750	1750	1750	1750	1750	1750	1750	1750	en mm
950	1750	1750	1750	1750	1750	1750	1750	1750	1750	1750	
1050	1750	1750	1750	1750	1750	1750	1750	1750	1750	1704	en mm
1150	1750	1750	1750	1750	1750	1750	1750	1731	1663	1568	
1250	1750	1750	1750	1750	1750	1729	1666	1603	1540	1452	en mm
1350	1750	1750	1750	1750	1728	1667	1606	1546	1485	1400	
1450	1750	1750	1750	1727	1668	1610	1551	1492	1434	1352	en mm
1500	1750	1750	1750	1669	1613	1556	1499	1443	1386	1307	

FS.60.835  
TYPE P - 20"  
(80kg-135kg)

h/kg	80 kg	90 kg	100 kg	110 kg	120 kg	130 kg	135 kg	weight mm
700	1875	1875	1875	1875	1875	1875	1875	en mm
800	1875	1875	1875	1875	1875	1875	1875	
900	1875	1875	1875	1875	1875	1875	1875	en mm
1000	1875	1875	1875	1875	1875	1875	1875	
1100	1875	1875	1875	1875	1875	1875	1875	en mm
1200	1875	1875	1875	1875	1875	1875	1875	
1300	1875	1875	1875	1875	1875	1875	1846	en mm
1400	1875	1875	1875	1875	1875	1789	1714	
1500	1875	1875	1875	1875	1810	1566	1600	en mm
1600	1875	1875	1875	1829	1697	1875	1500	
1700	1875	1875	1845	1721	1597	1474	1412	en mm

FS.60.836  
TYPE P - 22"  
(90kg-137kg)

h/kg	90 kg	100 kg	110 kg	120 kg	130 kg	137 kg	weight mm
750	1875	1875	1875	1875	1875	1875	en mm
900	1875	1875	1875	1875	1875	1875	
1000	1875	1875	1875	1875	1875	1875	en mm
1100	1875	1875	1875	1875	1875	1875	
1200	1875	1875	1875	1875	1875	1875	en mm
1300	1875	1875	1875	1875	1875	1875	
1400	1875	1875	1875	1875	1875	1821	en mm
1500	1875	1875	1875	1875	1798	1700	
1600	1875	1875	1875	1817	1686	1594	en mm
1700	1875	1875	1834	1710	1587	1500	
1800	1875	1875	1734	1610	1498	1417	en mm

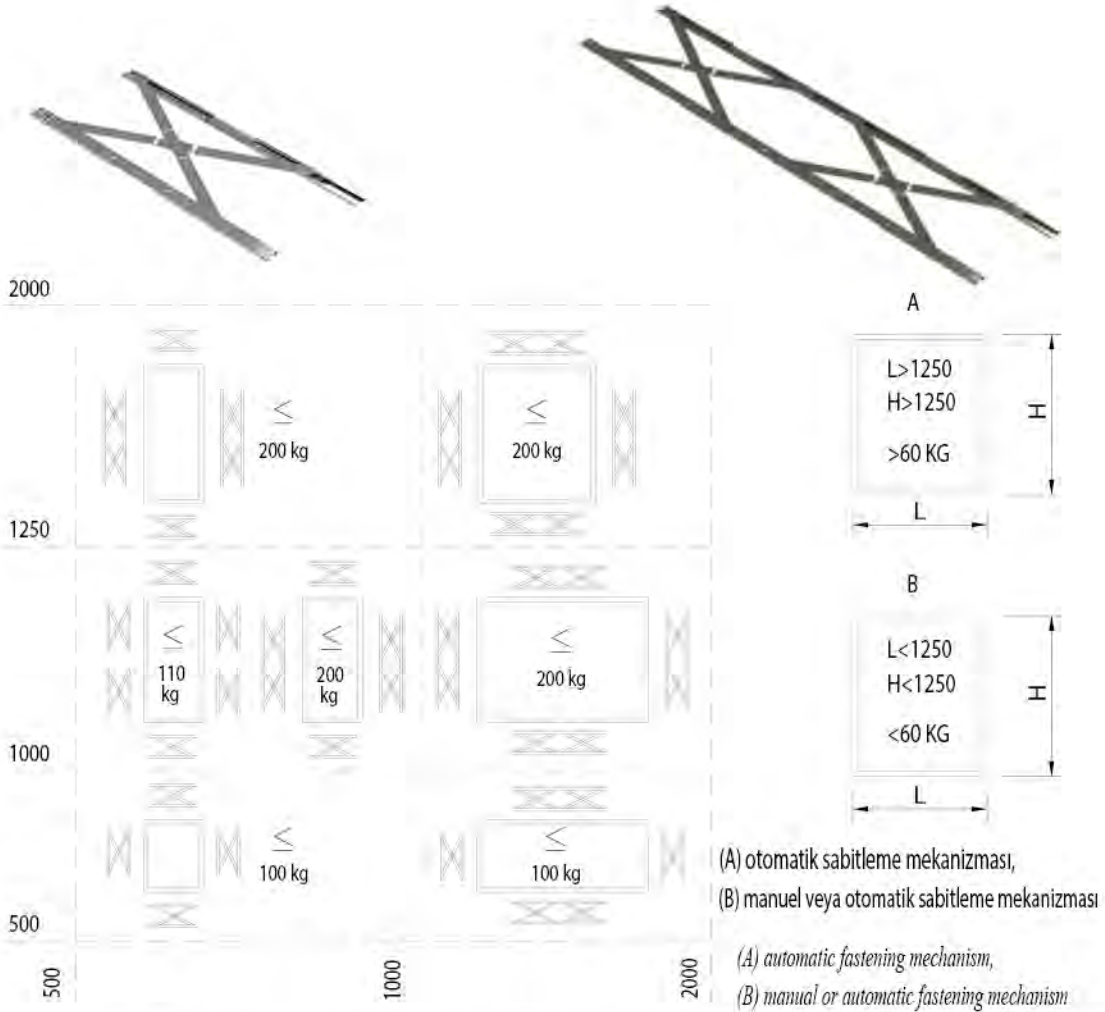
FS.60.837  
TYPE P - 24"  
(90kg-137kg)

h/kg	90 kg	100 kg	110 kg	120 kg	130 kg	139 kg	weight mm
800	1875	1875	1875	1875	1875	1875	en mm
950	1875	1875	1875	1875	1875	1875	
1100	1875	1875	1875	1875	1875	1875	en mm
1200	1875	1875	1875	1875	1875	1875	
1300	1875	1875	1875	1875	1875	1875	en mm
1400	1875	1875	1875	1875	1875	1875	
1500	1875	1875	1875	1875	1875	1800	en mm
1600	1875	1875	1875	1875	1806	1688	
1700	1875	1875	1875	1823	1700	1588	en mm
1800	1875	1875	1839	1722	1605	1500	
1900	1875	1875	1742	1631	1521	1421	en mm

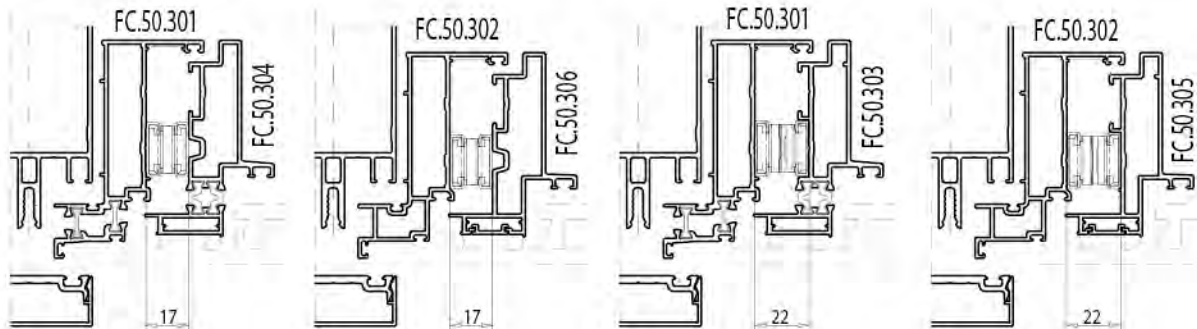
FS.60.838  
TYPE P - 28"  
(90kg-137kg)

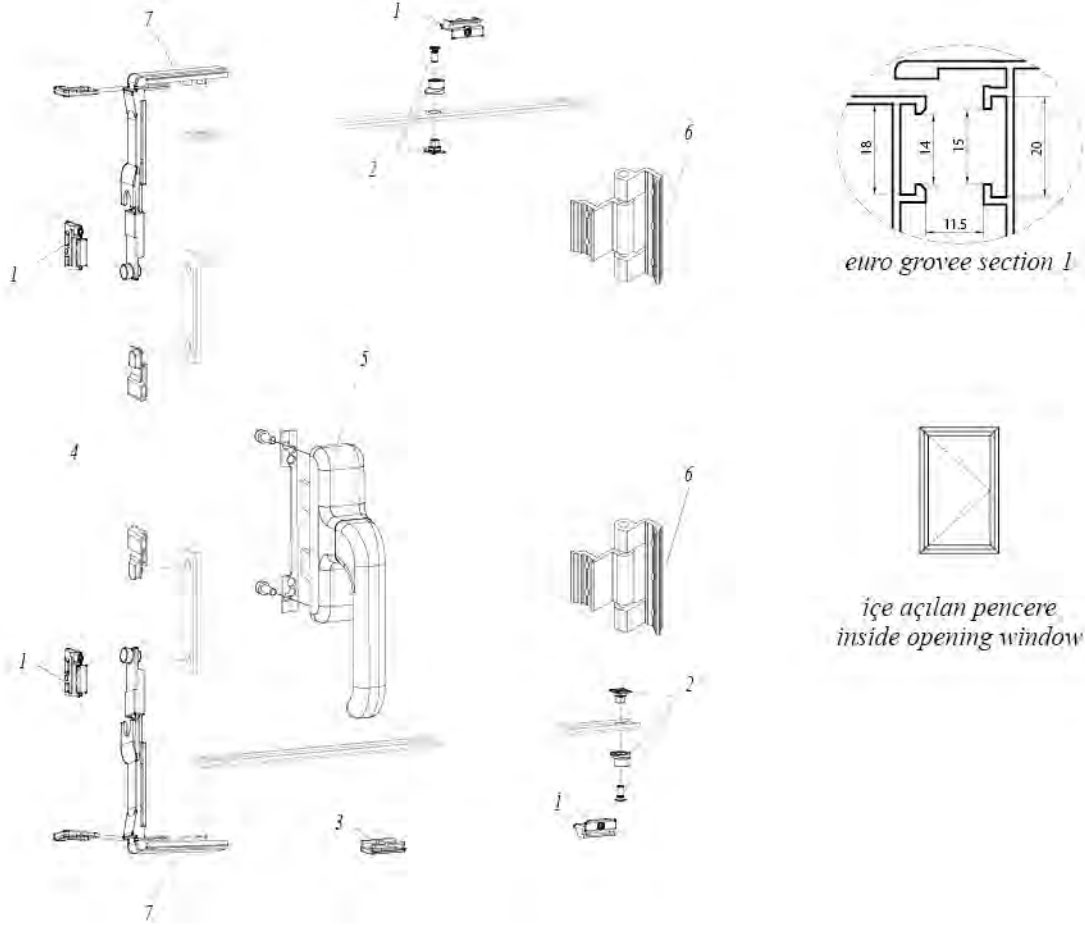
h/kg	105 kg	115 kg	125 kg	135 kg	145 kg	155 kg	weight mm
900	1875	1875	1875	1875	1875	1875	en mm
1100	1875	1875	1875	1875	1875	1875	
1300	1875	1875	1875	1875	1875	1875	en mm
1500	1875	1875	1875	1875	1875	1875	
1600	1875	1875	1875	1875	1875	1875	en mm
1700	1875	1875	1875	1875	1875	1765	
1800	1875	1875	1875	1875	1816	1667	en mm
1900	1875	1875	1875	1863	1721	1579	
2000	1875	1875	1875	1770	1635	1500	en mm
2100	1875	1875	1814	1685	1537	1429	

Profil değerleri teoriktir. Ağırlık olarak teslimde yapılan tartım geçerlidir. Profil imalatları TS EN 12020-02 ve TS EN 755-9 toleransı, Moment değerleri EN 14024'e göre hesaplanmıştır.  
Profile values are theoretical pre-shipment weight will be valid. The tolerances of Profile manufacturing are calculated according to EN 12020-2 and TS EN 755-9, moment values are calculated according to EN 14024.



	tanım description	tip type	max. açılma max. opening	makas h: arm length	max kanat h: max. vent h:	max kanat l: max. vent l:	max kanat ağırlığı max. weight (kg)
FS.60.850	paralel makas 16,9	paralel	180	470	1000	1000	100
FS.60.851	çift paralel makas 16,9	paralel	180	940	2000	2000	200
FS.60.852	paralel makas 21	paralel	180	470	1000	1000	100
FS.60.853	çift paralel makas 21	paralel	180	940	2000	2000	200





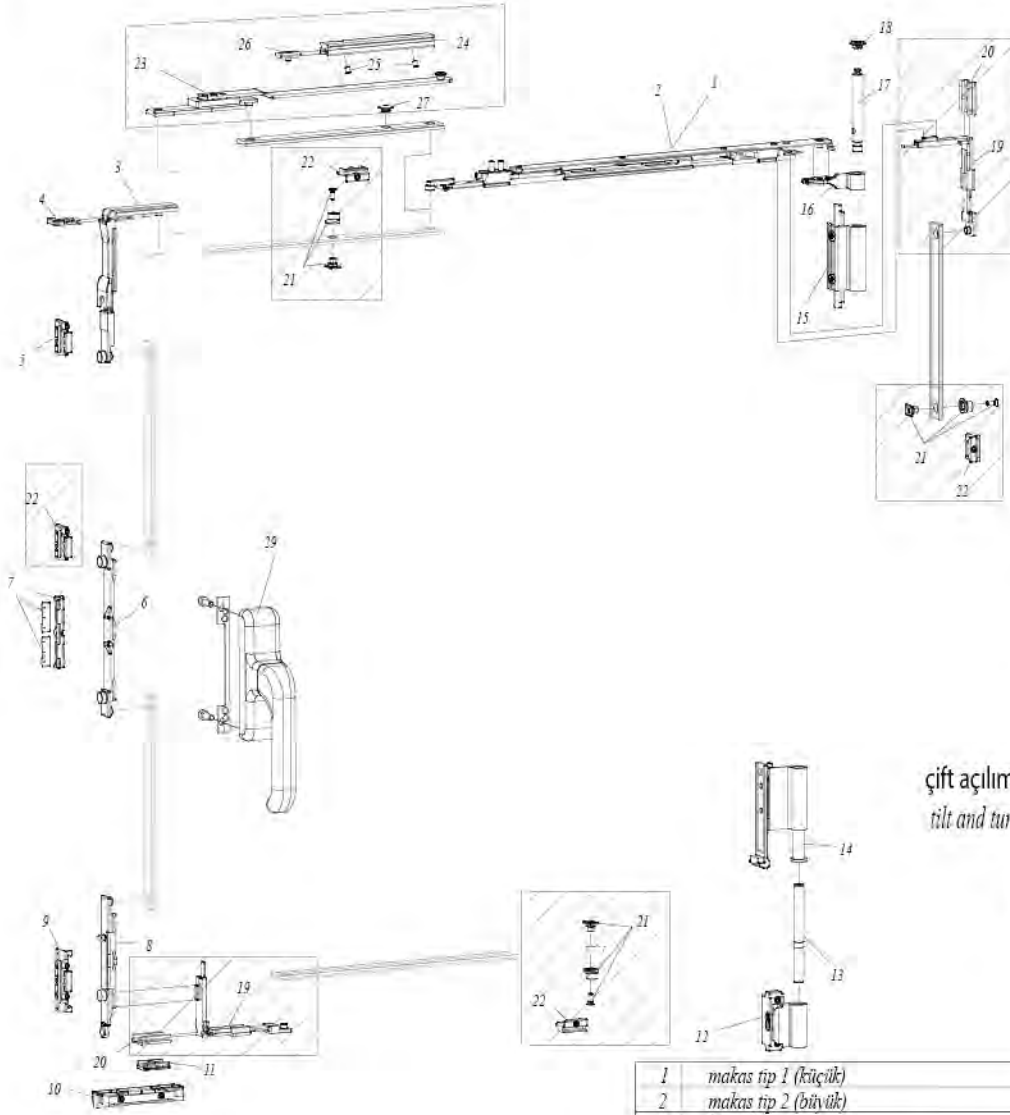
normal açılım mekanizması (takım)  
opening window mechanism (set)

W55.701 naturel eloksalı (nat anodized)



farklı renk seçeneği belirtilmelidir  
by selecting different colors, it must be informed.

W55.701	1	Pim karşılığı	W55.731
	2	Ayarlı karşılık	W55.733
	3	Kanat sarkma takozu	W55.740
	4	Kol karşılığı	W55.732
	5	Çift dilli kol	W55.761
	6	Menteşe	W55.770
	7	Köşe dönme	W55.730



içe açılan pencere  
inside opening window

çift açılım mekanizması (takım)  
tilt and turn window mechanism (set)

W55.702 (80kg)  
naturel eloksalli (mat anodized)

W55.703 (130kg)  
naturel eloksalli (mat anodized)



farklı renk seçeneği belirtilmelidir  
by selecting different colors, it must be informed.

		(80 kg)	(130 kg)
		W55.702	W55.703
1	makas tip 1 (küçük)	W55.738-80	W55.738-130
2	makas tip 2 (büyük)	W55.739-80	W55.739-130
3	köşe dönme	W55.722	W55.722
4	köşe dönme sabitleme klipsi		
5	karşılık		
6	kol karşılığı		
7	hatalı kullanım öneme karşılığı		
7	8-10mm ayar şimi		
8	sürgü		
9	karşılık		
10	çift sürgü karşılık		
11	dinlendirme takozu	W55.721	W55.720
12	dip menteşe erkek kısmı		
13	dip menteşe pimi		
14	üst menteşe dişi kısmı		
15	üst menteşe erkek kısmı		
16	üst menteşe dişi kısmı		
17	üst menteşe pimi	W55.766	W55.766
18	üst menteşe stoper kapak		
29	euro 900 çift açılım kolü		
		+	+
		> 80kg	> 130kg
İLAVE ARKA KİLİTLEME	19	ilave köşe dönme	W55.723
	20	ilave köşe dönme sabitleme klipsi	
	21	kilitleme pimi	
	22	ayarlı karşılık	
İLAVE MAKAS	23	ilave makas	W55.735
	24	ilave makas klavuzu	
	25	klavuz vidaları	
	26	ayarlı stoper	
	27	makas destek bloğu	

Profil değerleri teoriktir. Ağırlık olarak teslimde yapılan tartım geçerlidir. Profil imalatları TS EN 12020-02 ve TS EN 755-9 toleransı, Moment değerleri EN 14024'e göre hesaplanmıştır.

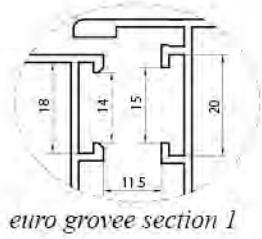
Profile values are theoretical pre-shipment weight will be valid. The tolerances of Profile manufacturing are calculated according to EN 12020-2 and TS EN 755-9; moment values are calculated according to EN 14024.



çift açılım pencere üst menteşesi (130kg)  
tilt and turn window top hinge (130kg)

W55.720

naturel eloksali  
(mat anodized)



euro groove section 1

çift açılım pencere üst menteşesi (80kg)  
tilt and turn window top hinge (80kg)

W55.721



farklı renk seçeneği belirtilmelidir  
by selecting different colors, it must be informed.



çift açılım kilitleme mekanizması  
tilt and turn base mechanism

W55.722



çift açılım ilave kilitleme  
tilt and turn annex set

W55.723



köşe hareket aktarıcı  
corner transmission for window

W55.730



pim karşılığı  
adjustable single striker

W55.731



tij bağlantı pabucu  
connection blocks

W55.732



pim  
pin

W55.733



ayarlanabilir pim  
adjustable fastening pawl

W55.734



çift açılım ilave makas  
tilt and turn annex arm

W55.735



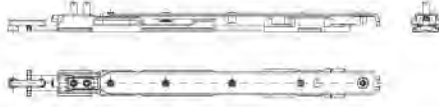
kol karşılığı  
crenone drive

W55.736



sürgü ucu  
bolt tip

W55.737

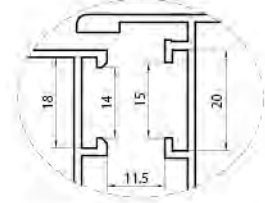


çift açılım küçük makas (80kg)  
*tilt and turn short arm (80kg)*

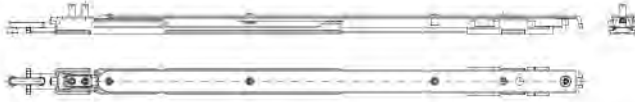
W55.738-80

çift açılım küçük makas (130kg)  
*tilt and turn short arm (130kg)*

W55.738-130



euro groove section 1



çift açılım küçük makas (80kg)  
*tilt and turn short arm (80kg)*

W55.739-80

çift açılım küçük makas (130kg)  
*tilt and turn short arm (130kg)*

W55.739-130



kanat sarkma takozu  
*wing rise stopper*

W55.740



çiftli sürgü karşılığı  
*double keeper*

W55.741



kanat düşüş karşılığı  
*wing drop keeper*

W55.742



kademeli teleskopik makas (inox)  
*telescopic laser unit*

W55.743



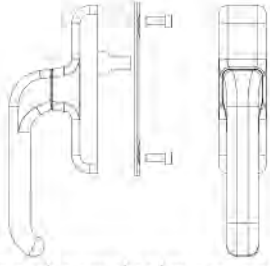
limitleme makası  
*window stay*

W55.744



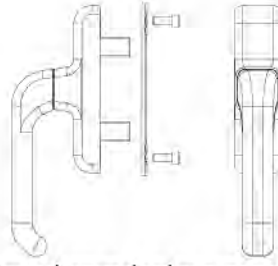
Vasistas cit cit  
*Cico finger catch*

W55.745



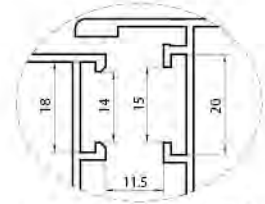
tek maçalı normal açılım pencere kolu  
opening window handle

W55.760



çift maçalı normal açılım pencere kolu  
opening window handle

W55.761



euro groove section 1



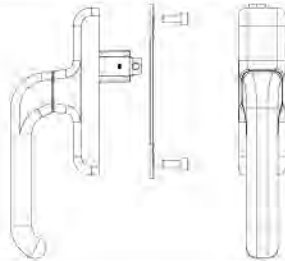
anahtarlı eksenel kol  
key lockable window handle

W55.762



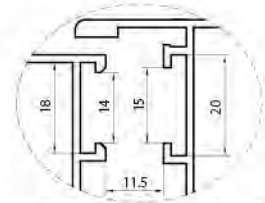
sökülebilir kol gövde  
opening window removing handle

W55.763

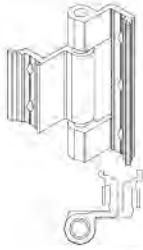


çift açılım pencere kolu  
tilt and turn opening window handle

W55.766



euro groove section 1



max. 75 kg

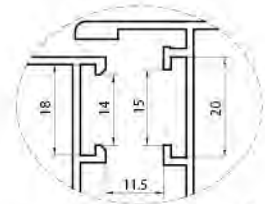
üç yapraklı pencere menteşesi  
three leaves window hinge

W55.770

naturel eloksalli  
(mat anodized)



farklı renk seçeneği belirtilmelidir  
by selecting different colors, it must be informed.



euro groove section 1

iki yapraklı kapı menteşesi (XL)

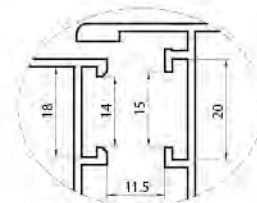
Two-leaf hinges for door (XL)

W55.774

naturel eloksalli  
(mat anodized)



max.100 kg için 2 adet 120 kg için 3 adet kullanılmalıdır.  
Should be used 2 for 100 kg, 3 for 120 kg.

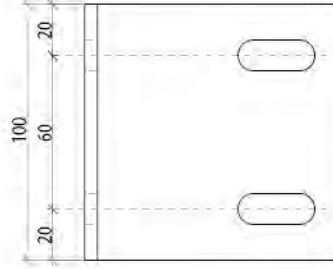
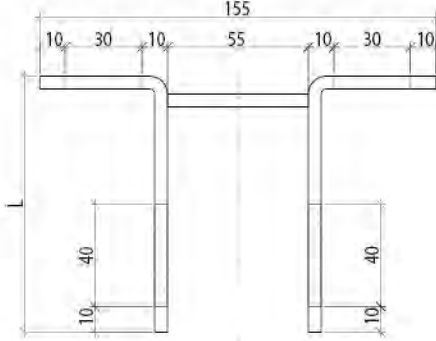


euro groove section 1

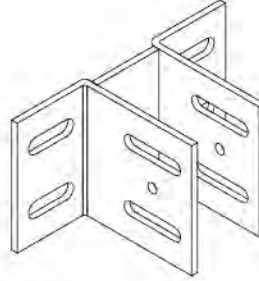
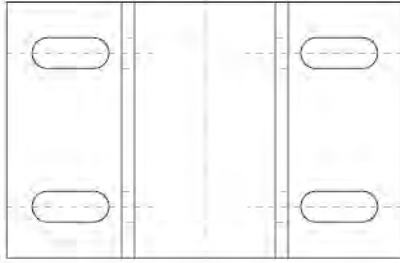


Farklı renk seçeneği belirtilmelidir  
By selecting different colors, it must be informed.

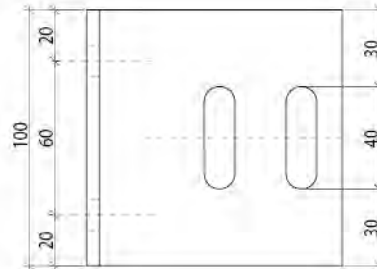
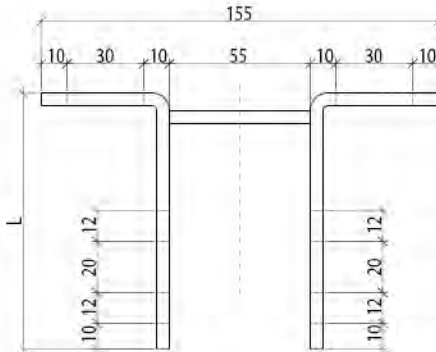
5mm daldırma galvanizli ankraj (yatay hareketli)  
*dip galvanized anchor (horizontal)*



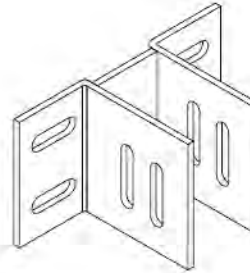
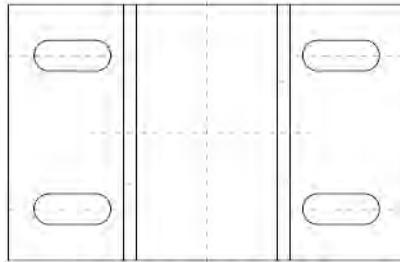
FC.50.950	L= 80 mm
FC.50.951	L= 100 mm
FC.50.952	L= 120 mm
FC.50.953	L= 150 mm
FC.50.954	L= 200 mm



5mm daldırma galvanizli ankraj (düşey hareketli)  
*dip galvanized anchor (vertical)*

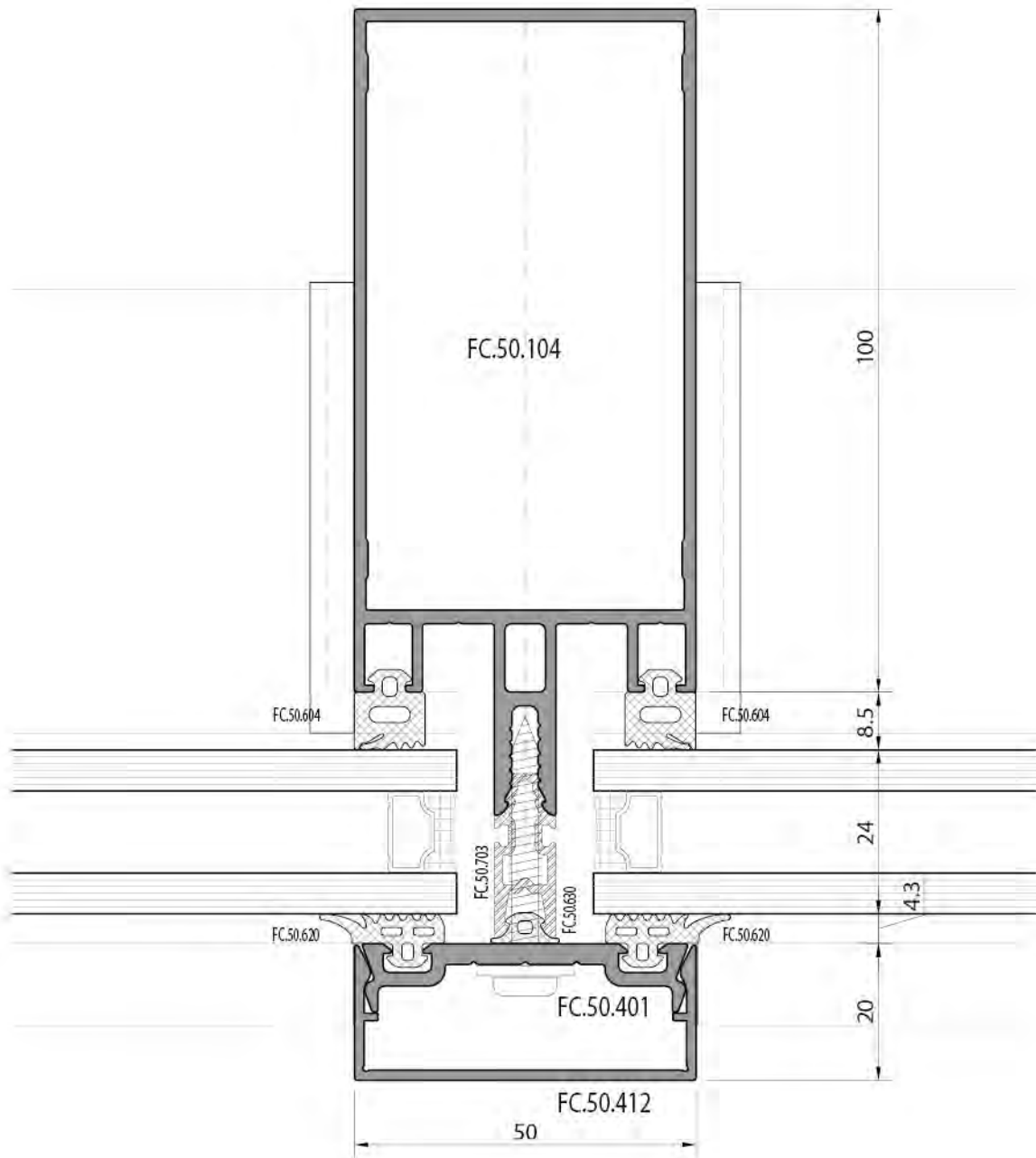
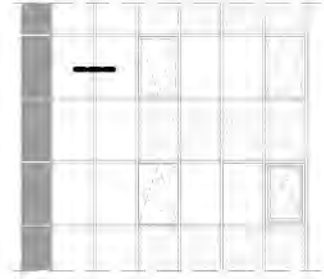


FC.50.960	L= 80 mm
FC.50.961	L= 100 mm
FC.50.962	L= 120 mm
FC.50.963	L= 150 mm
FC.50.964	L= 200 mm

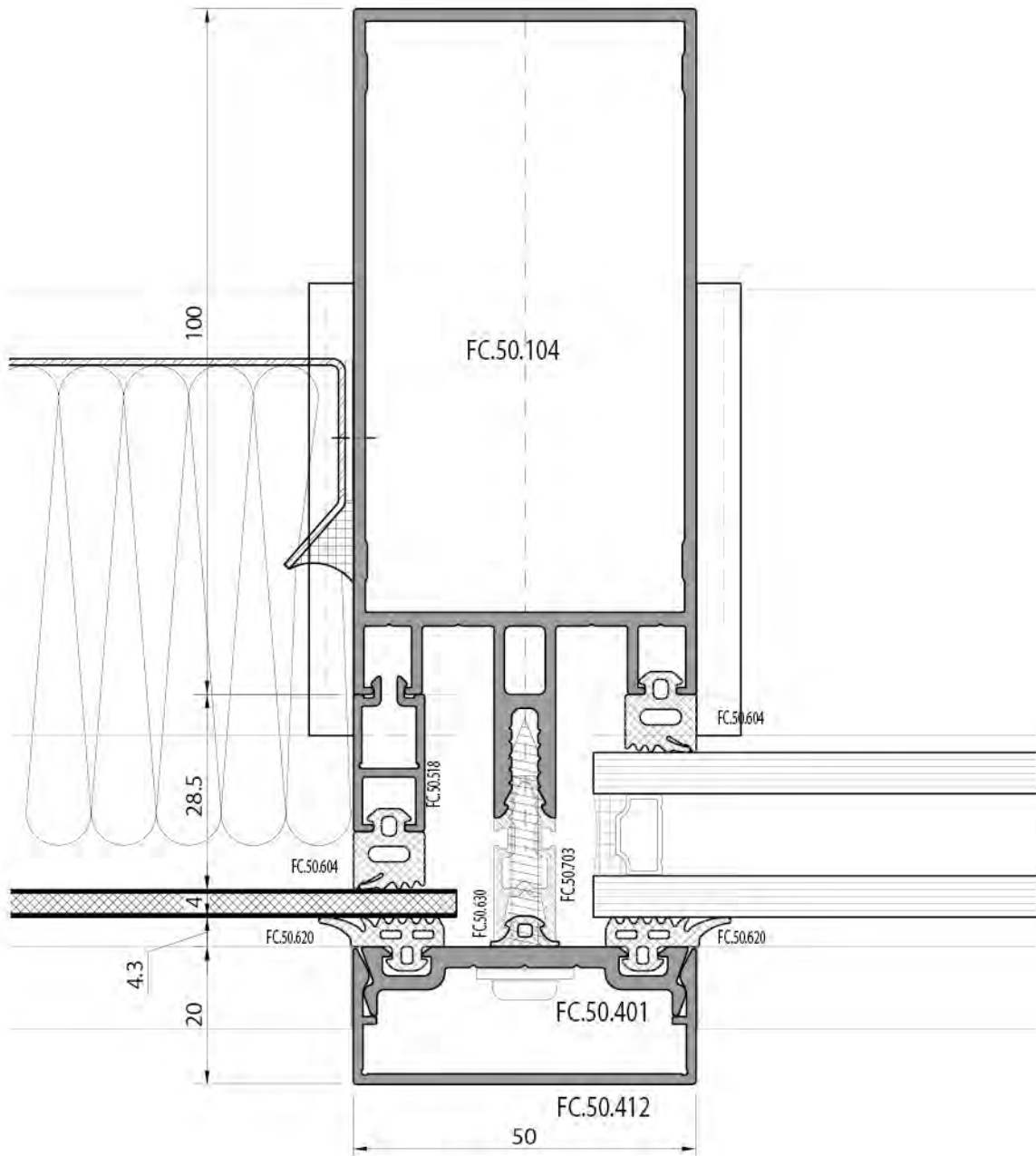
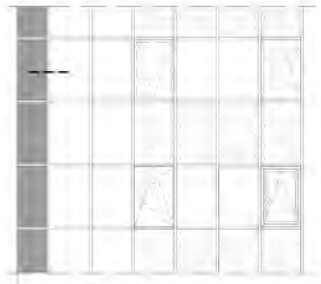


F50 KAPAKLI CEPHE SİSTEMİ / COVER FACADE SYSTEM  
SİSTEM DETAYLARI / SYSTEM DETAILS

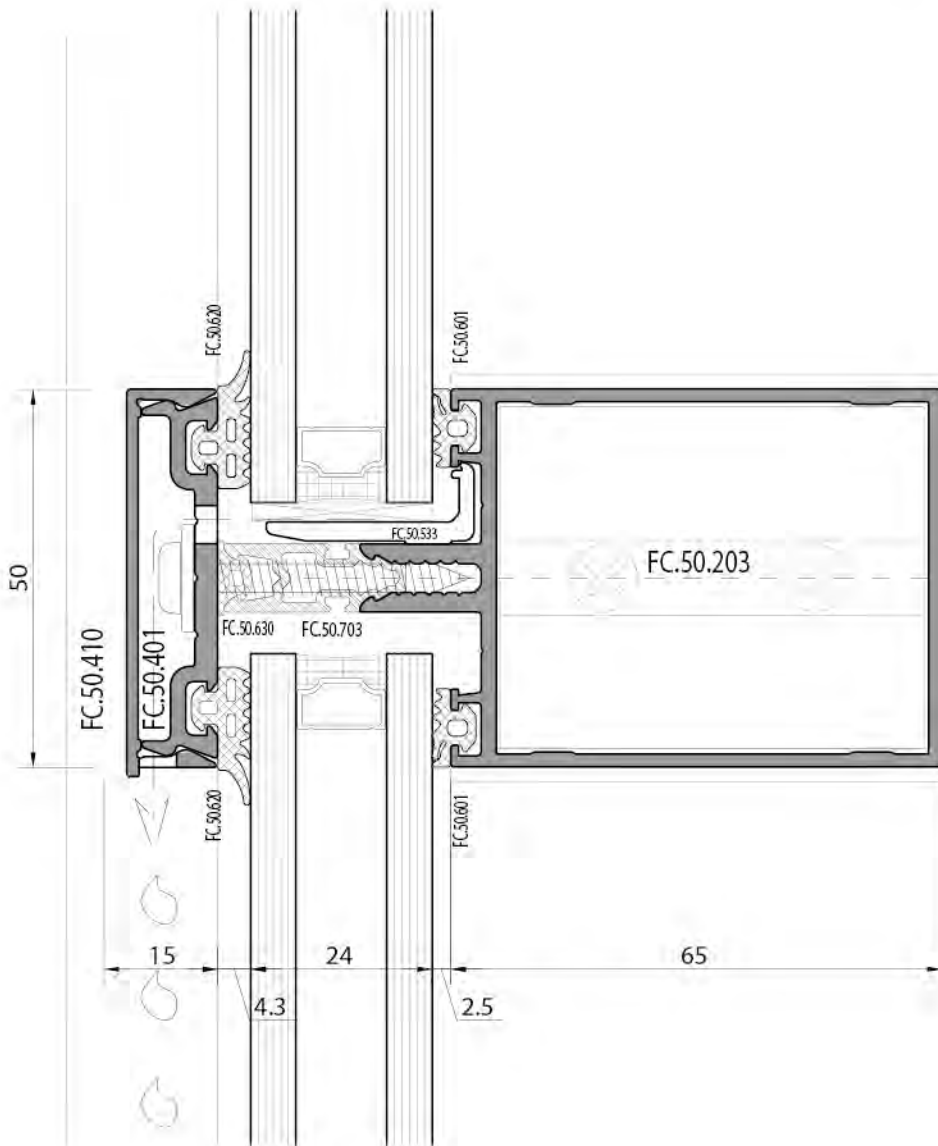
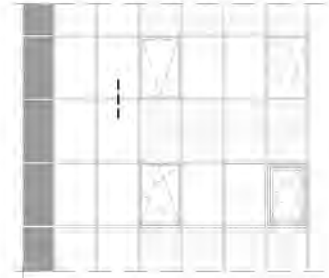
sabit - sabit  
*fixed - fixed*



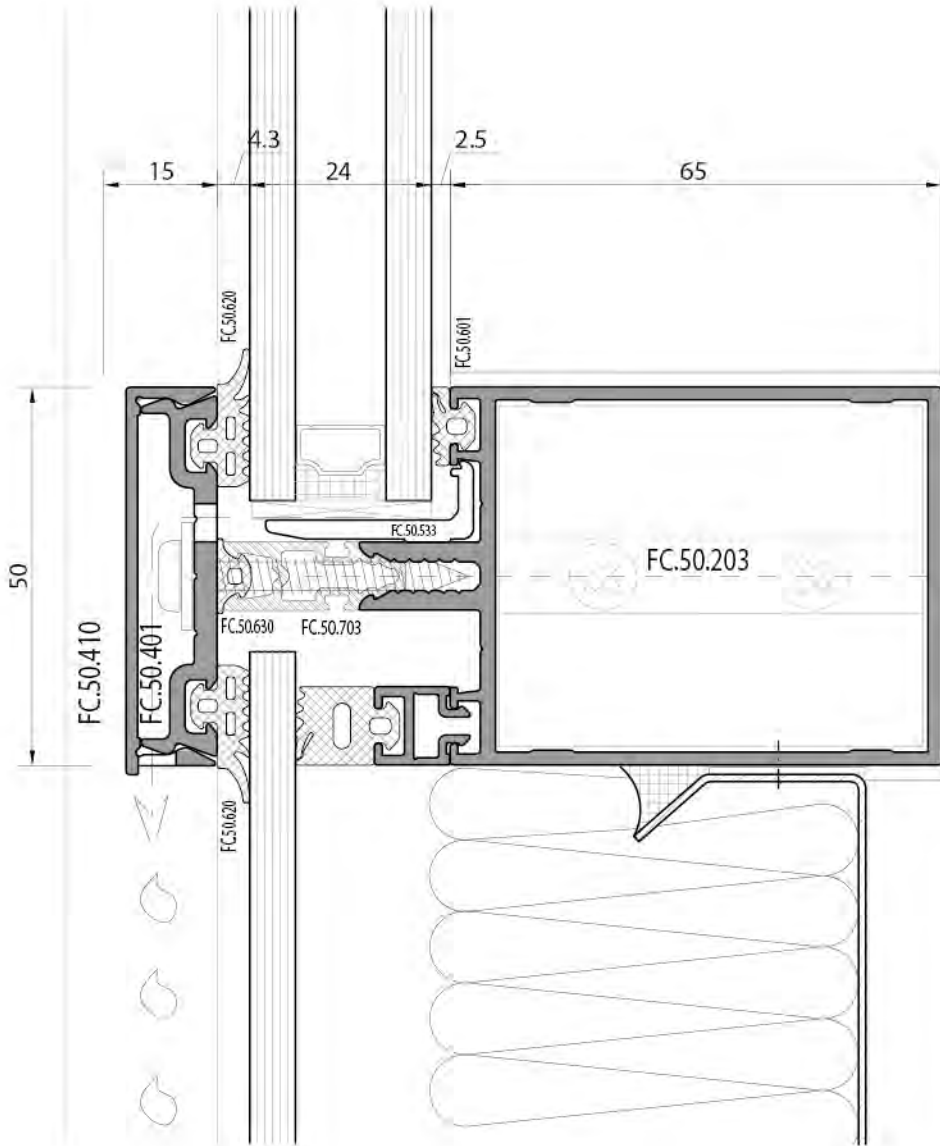
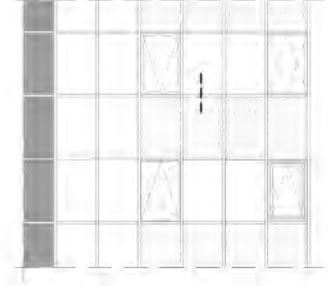
kompozit-sabit  
*composite - fixed*



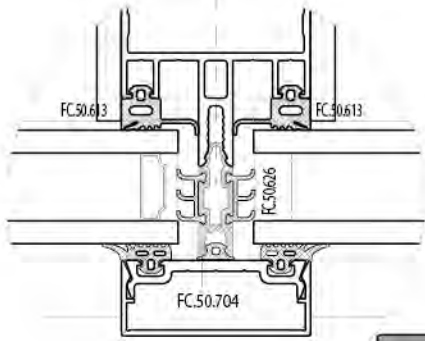
sabit - sabit  
fixed - fixed



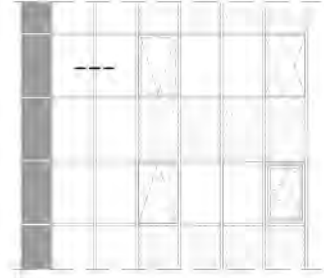
sabit-spandrel  
*fixed - spandrel*



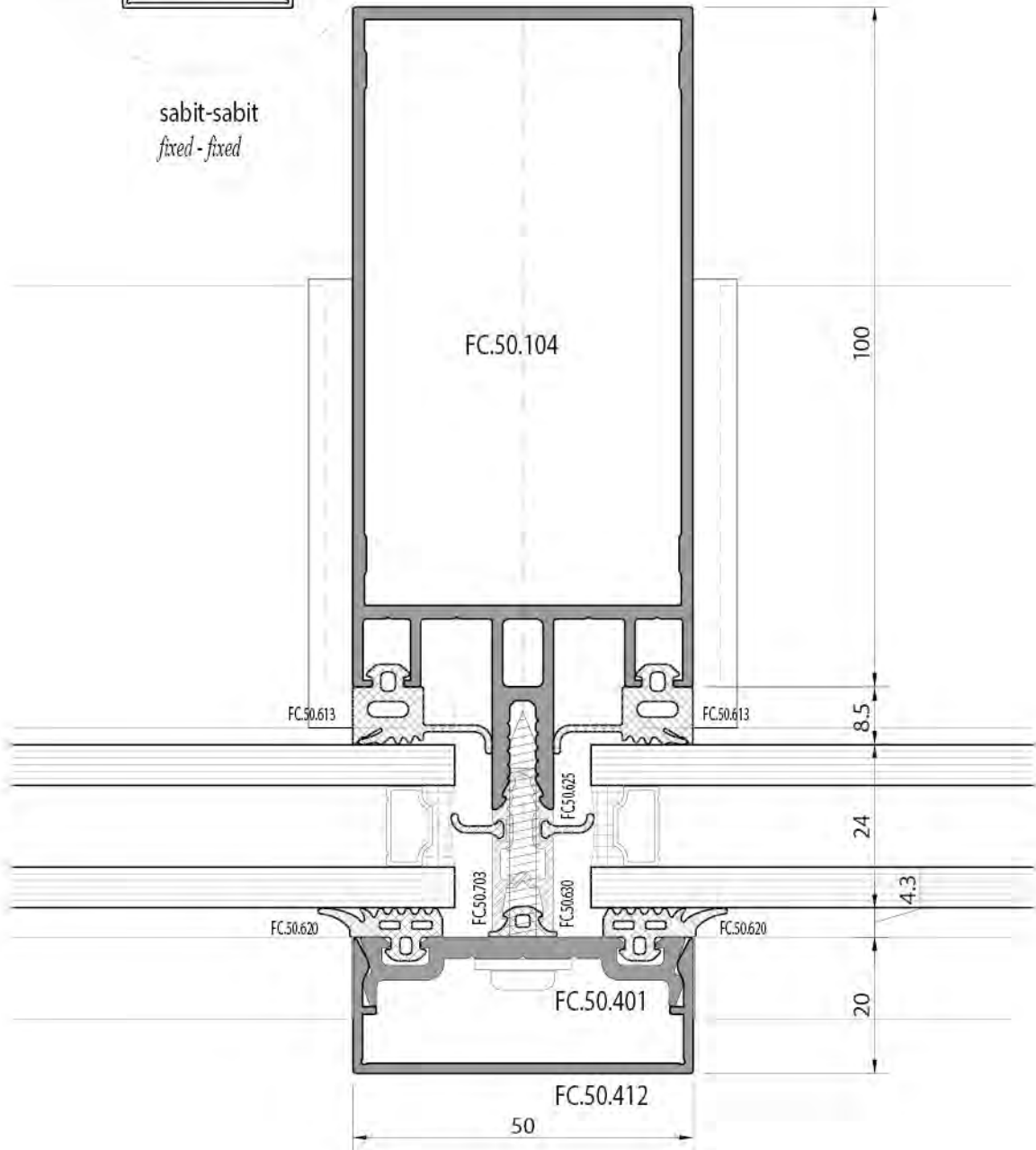
F50 KAPAKLI CEPHE SİSTEMİ / COVER FACADE SYSTEM  
SİSTEM DETAYLARI / SYSTEM DETAILS



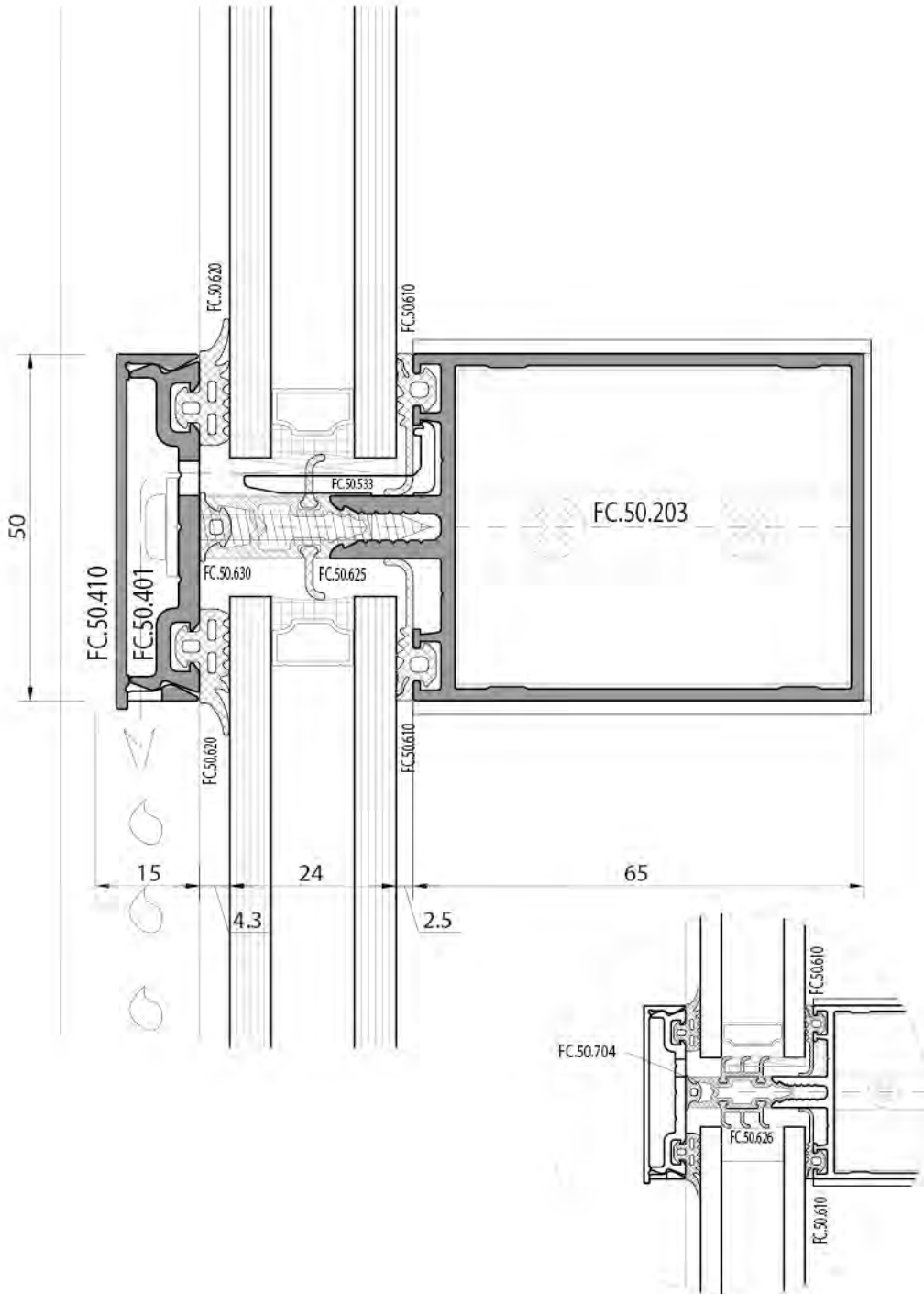
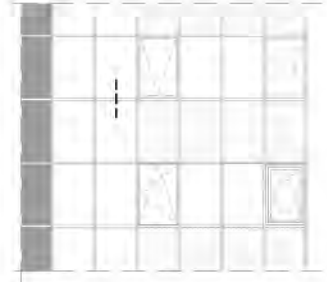
sabit - sabit  
*fixed - fixed*



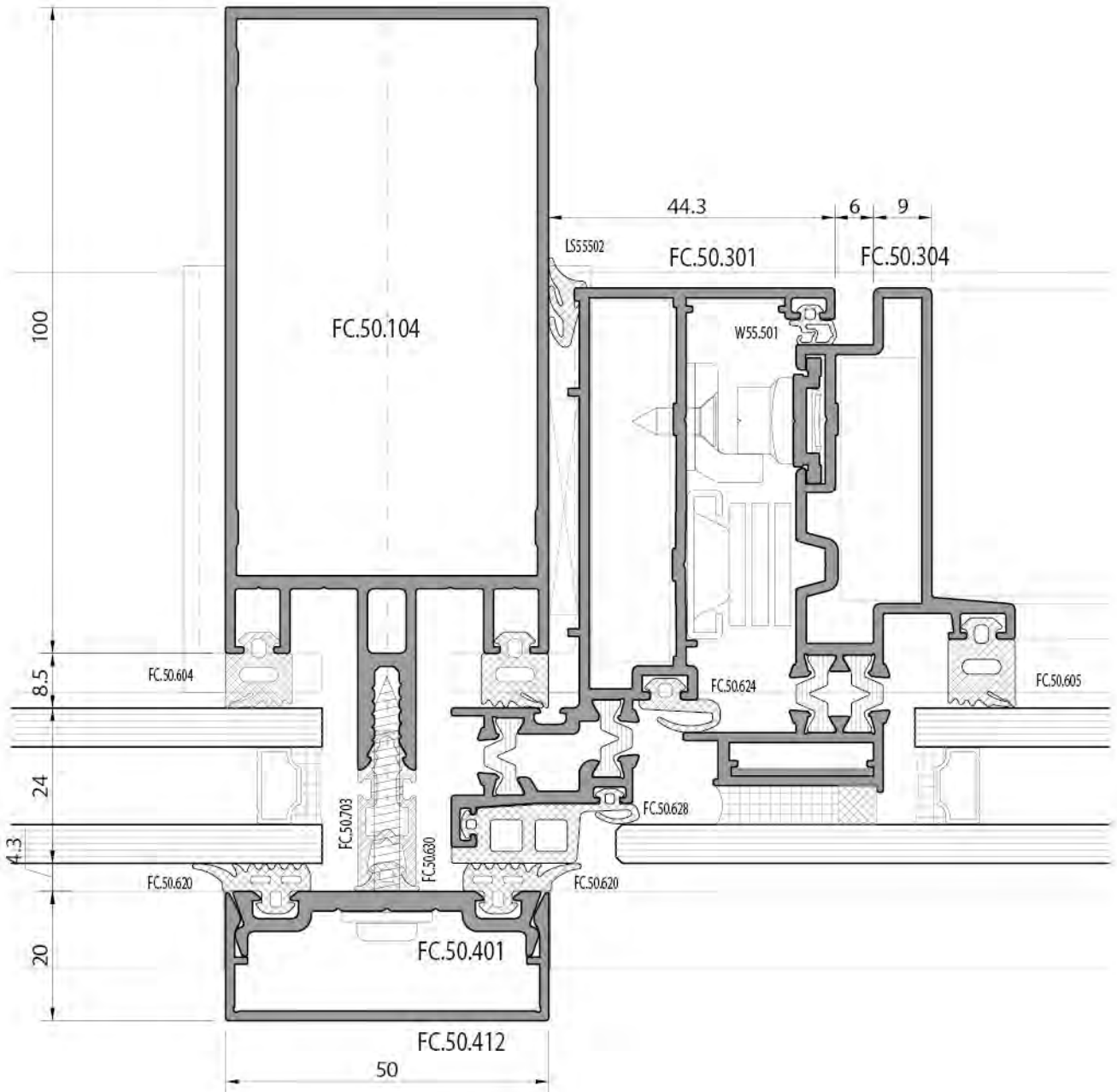
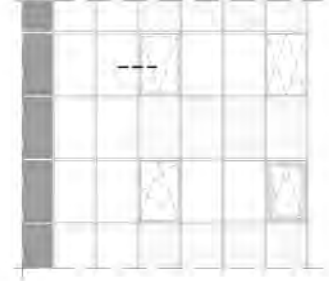
sabit-sabit  
*fixed - fixed*



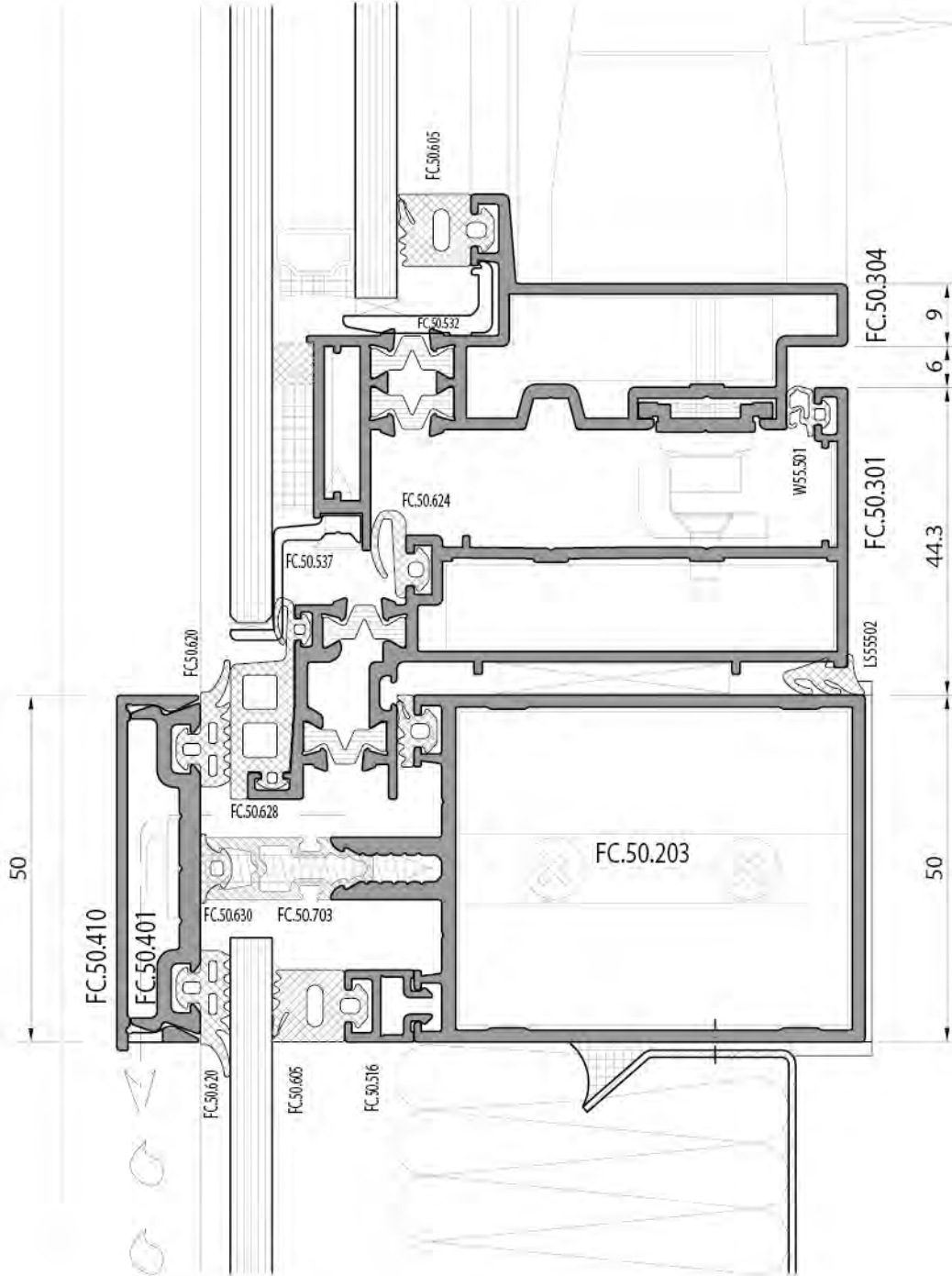
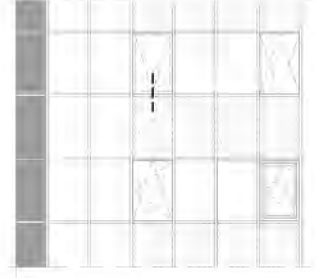
sabit -sabit  
*fixed - fixed*



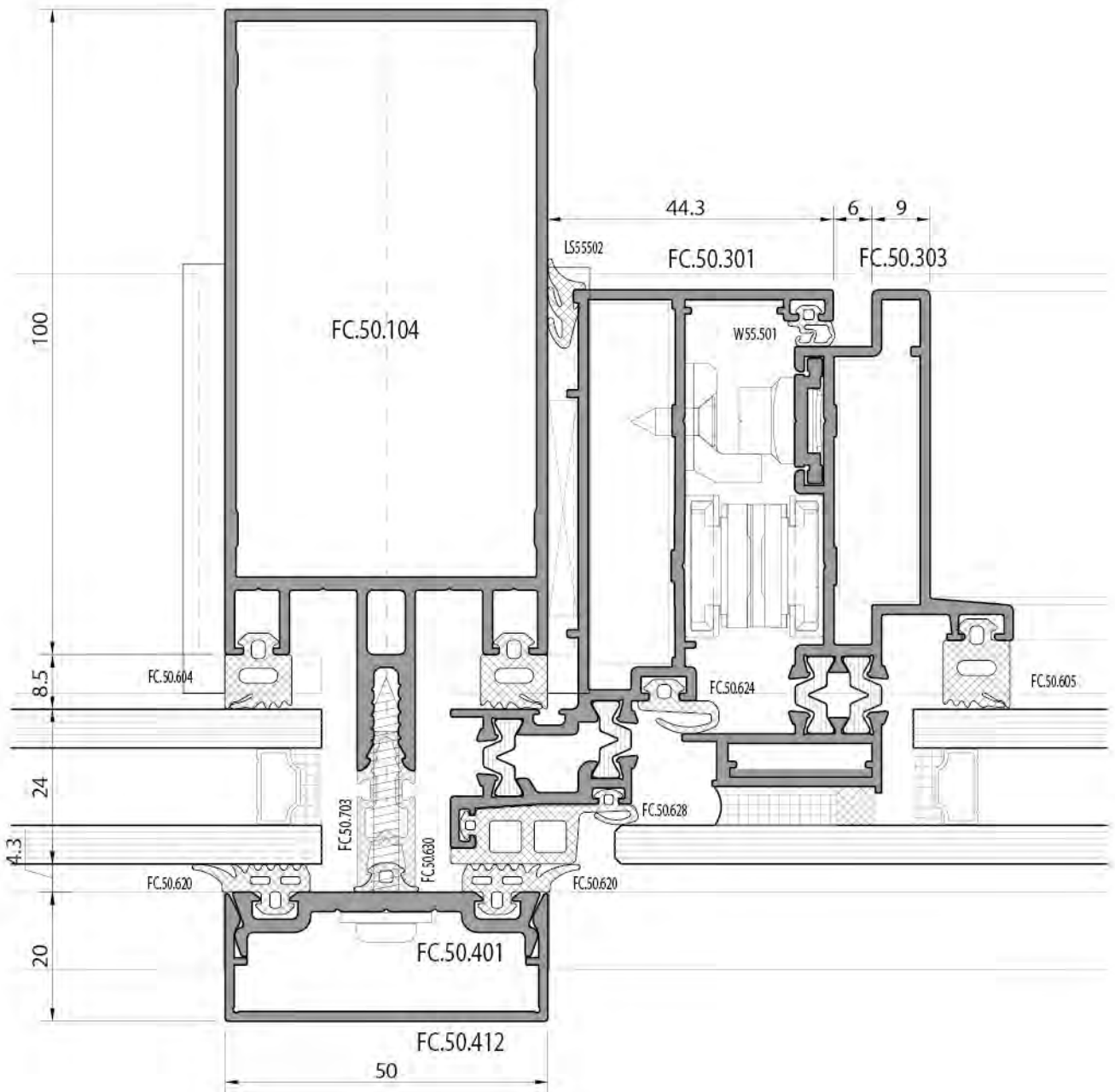
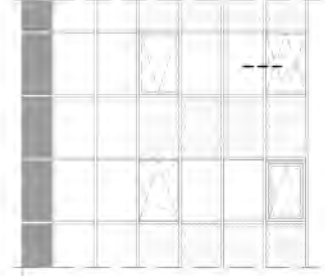
sabit -yalıtlımlı dışa açılır gizli kanat  
*fixed - insulated opening outward hidden vent*



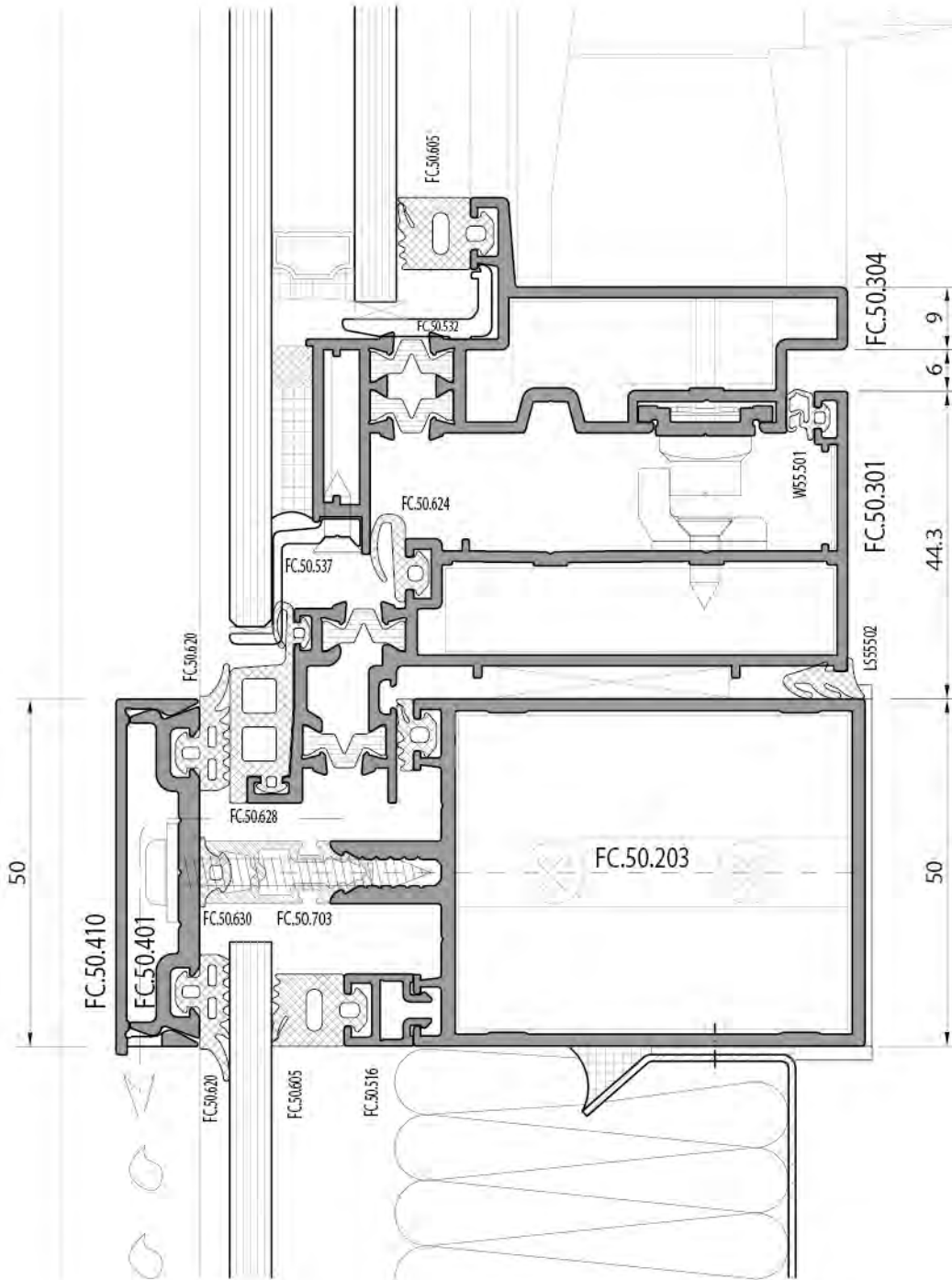
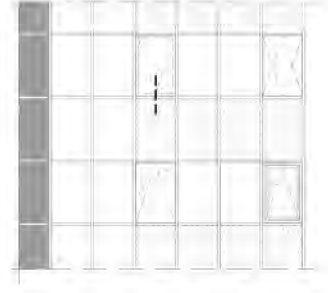
yalıtlımlı dıřa açılır gizli kanat-spandrel  
*insulated outward opening hidden vent-spandrel*



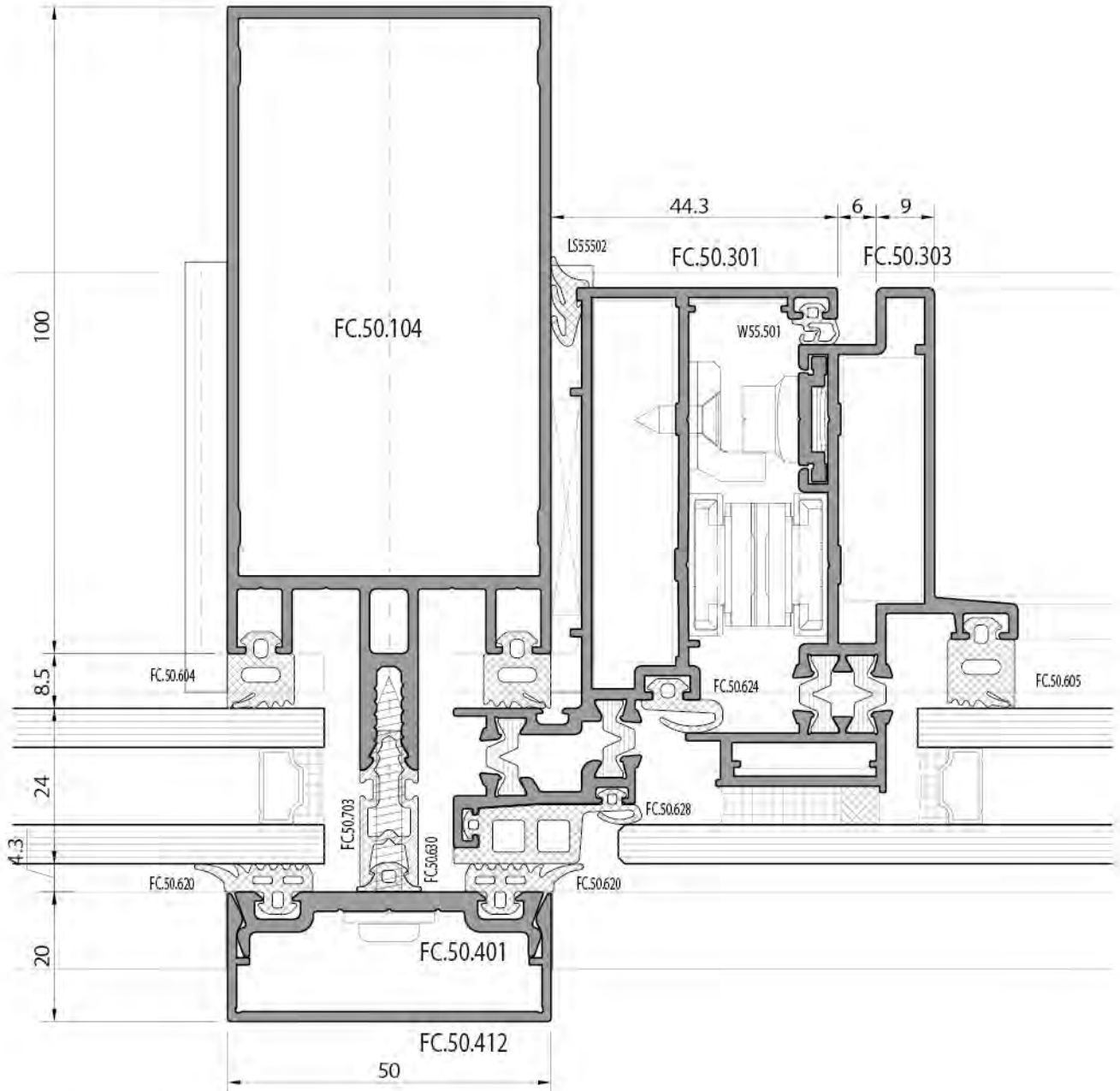
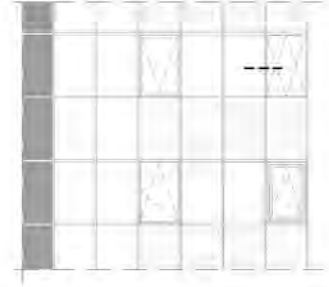
sabit-yalıtlımlı dışa açılır gizli kanat  
(paralel açılım)  
*fixed - insulated outward opening hidden vent  
(parallel opening)*



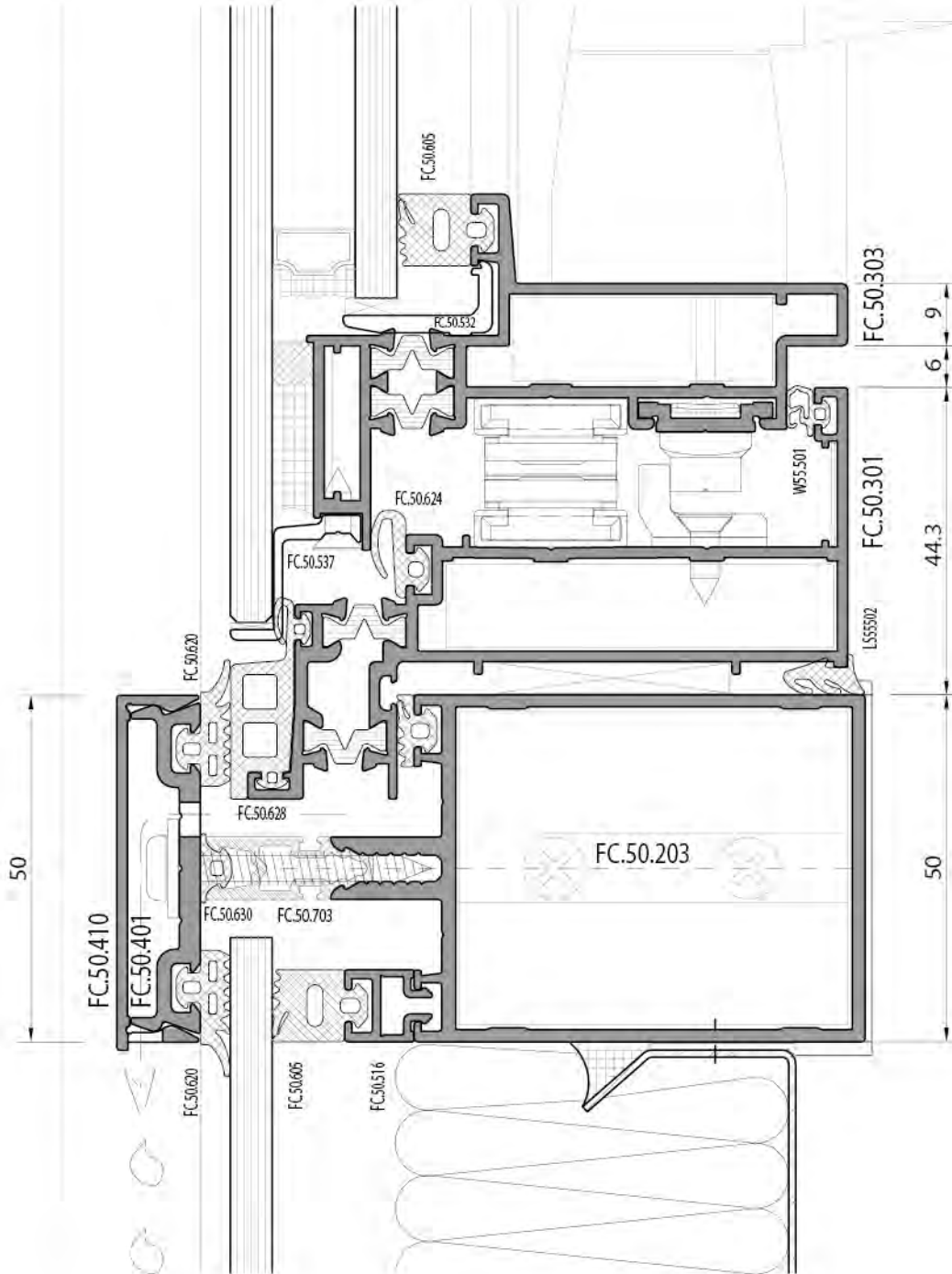
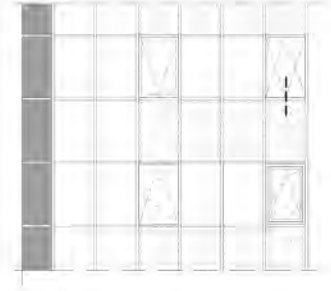
yalıtlımlı dıřa aılır gizli kanat-spandrel  
*insulated outward opening hidden vent-spandrel*



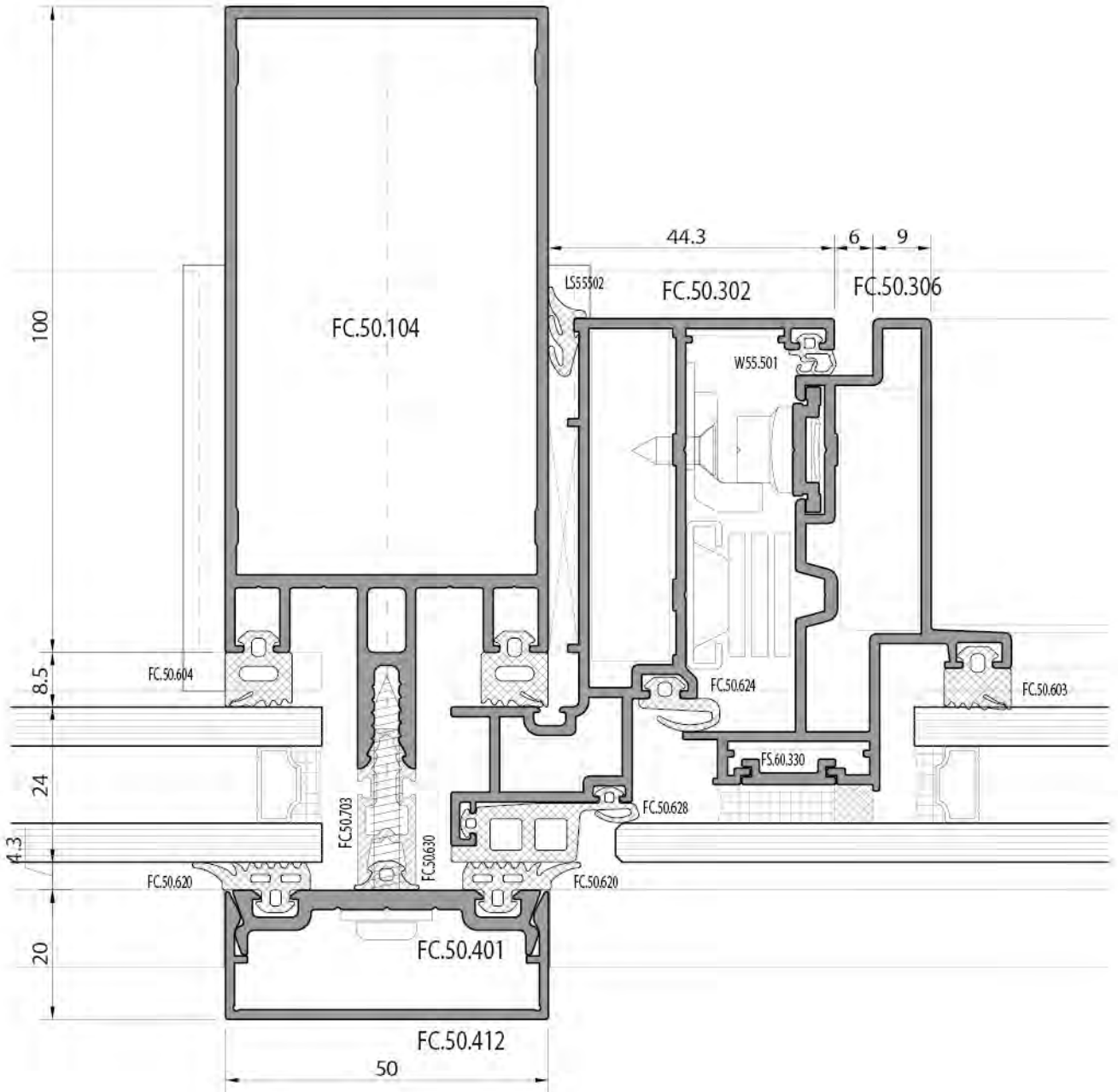
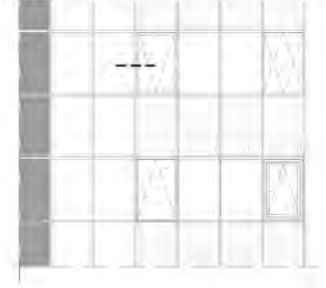
sabit-yalıtımlı dışa açılır gizli kanat  
(paralel açılım)  
*fixed - insulated outward opening hidden vent  
(parallel opening)*



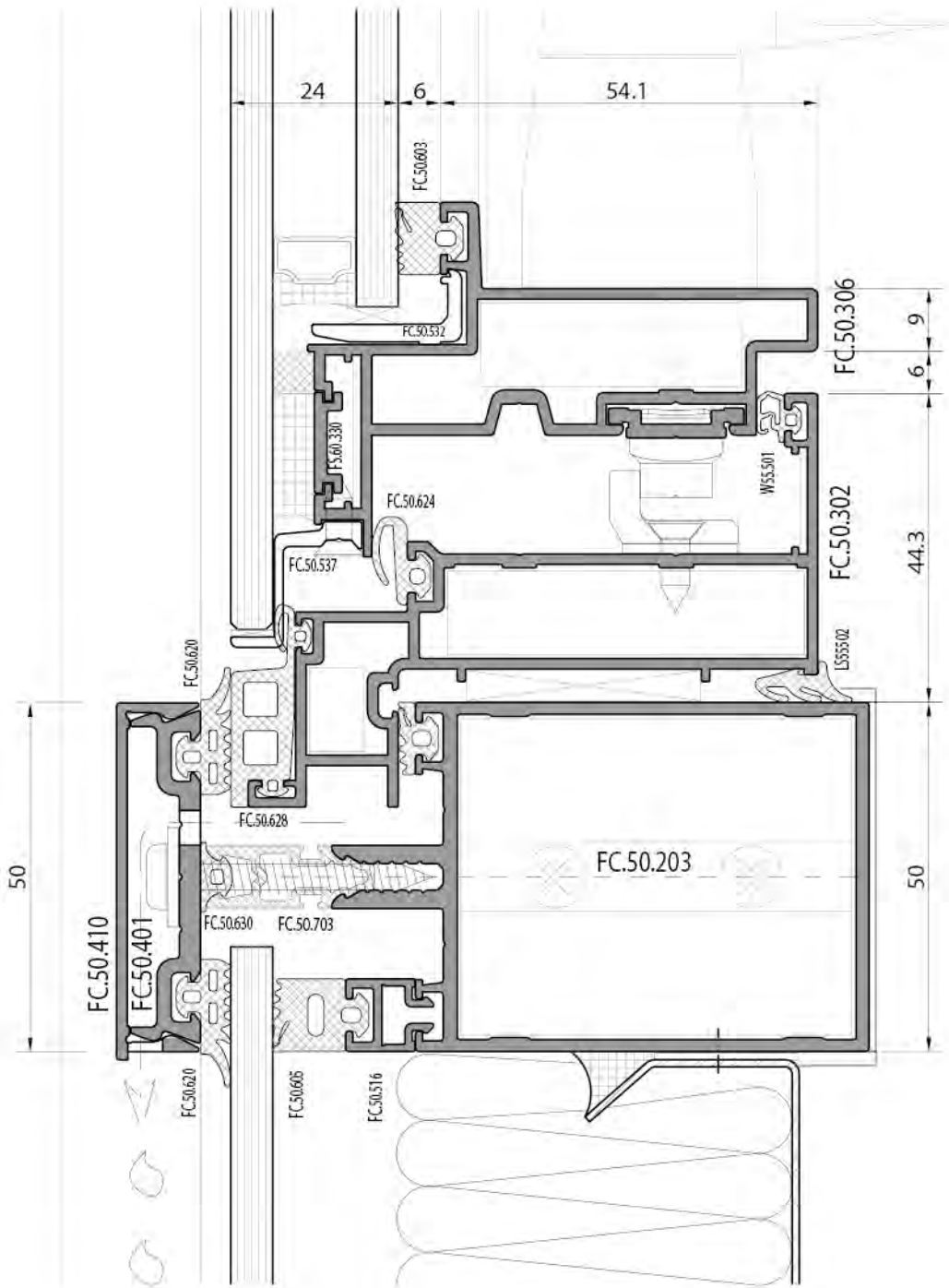
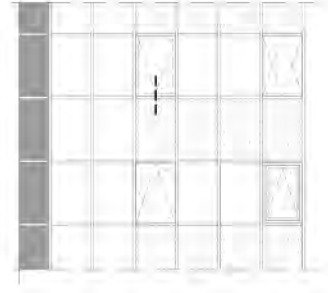
yalıtlımlı dıřa açılır gizli kanat -spandrel  
(paralel açılım)  
*insulated outward opening hidden vent-spandrel  
(parallel opening)*



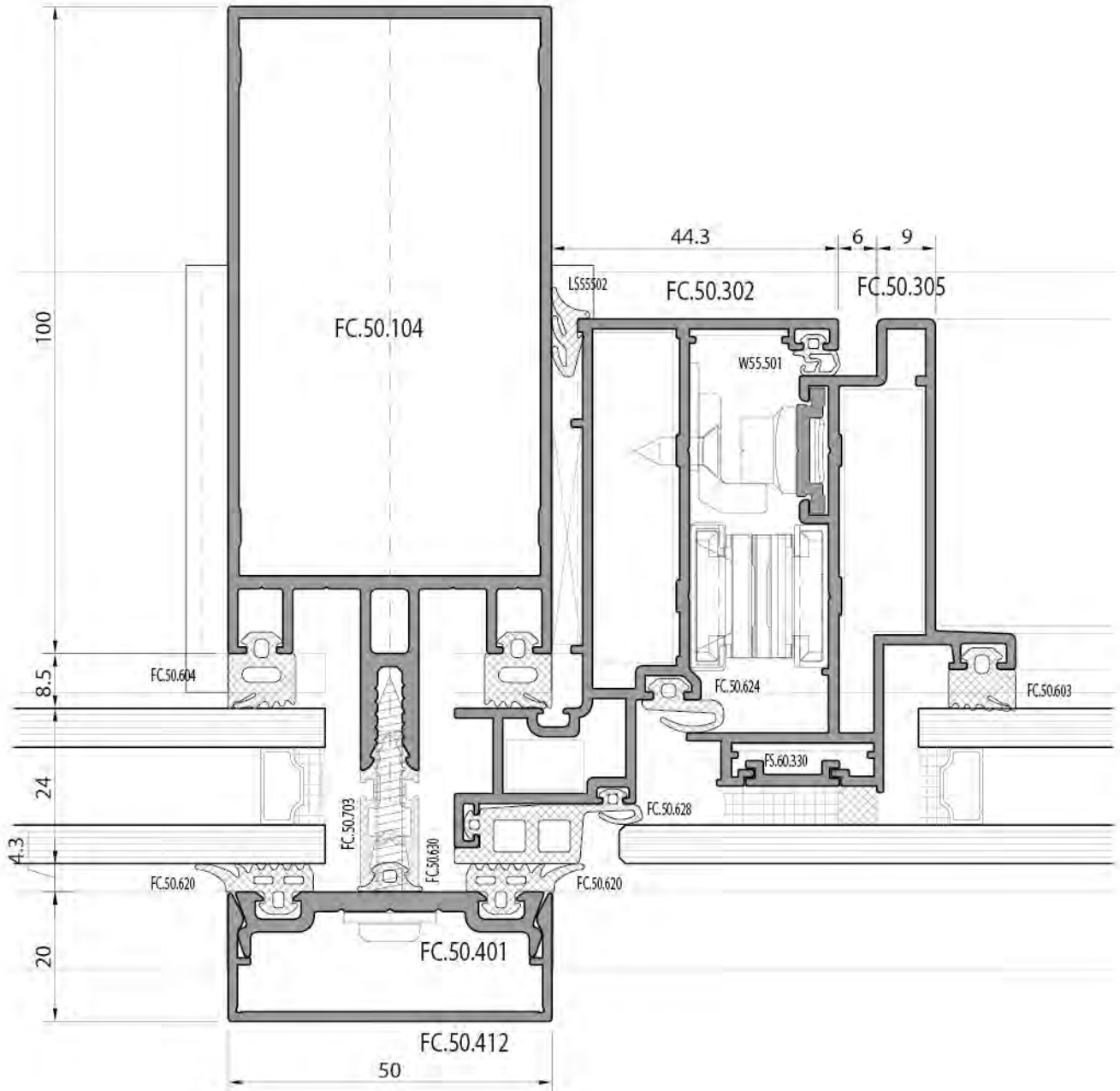
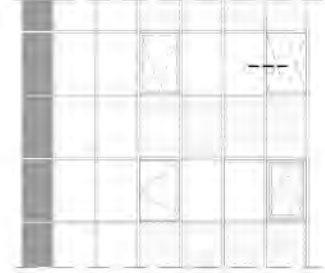
sabit-dışa açılır gizli kanat  
*fixed - outward opening hidden vent*



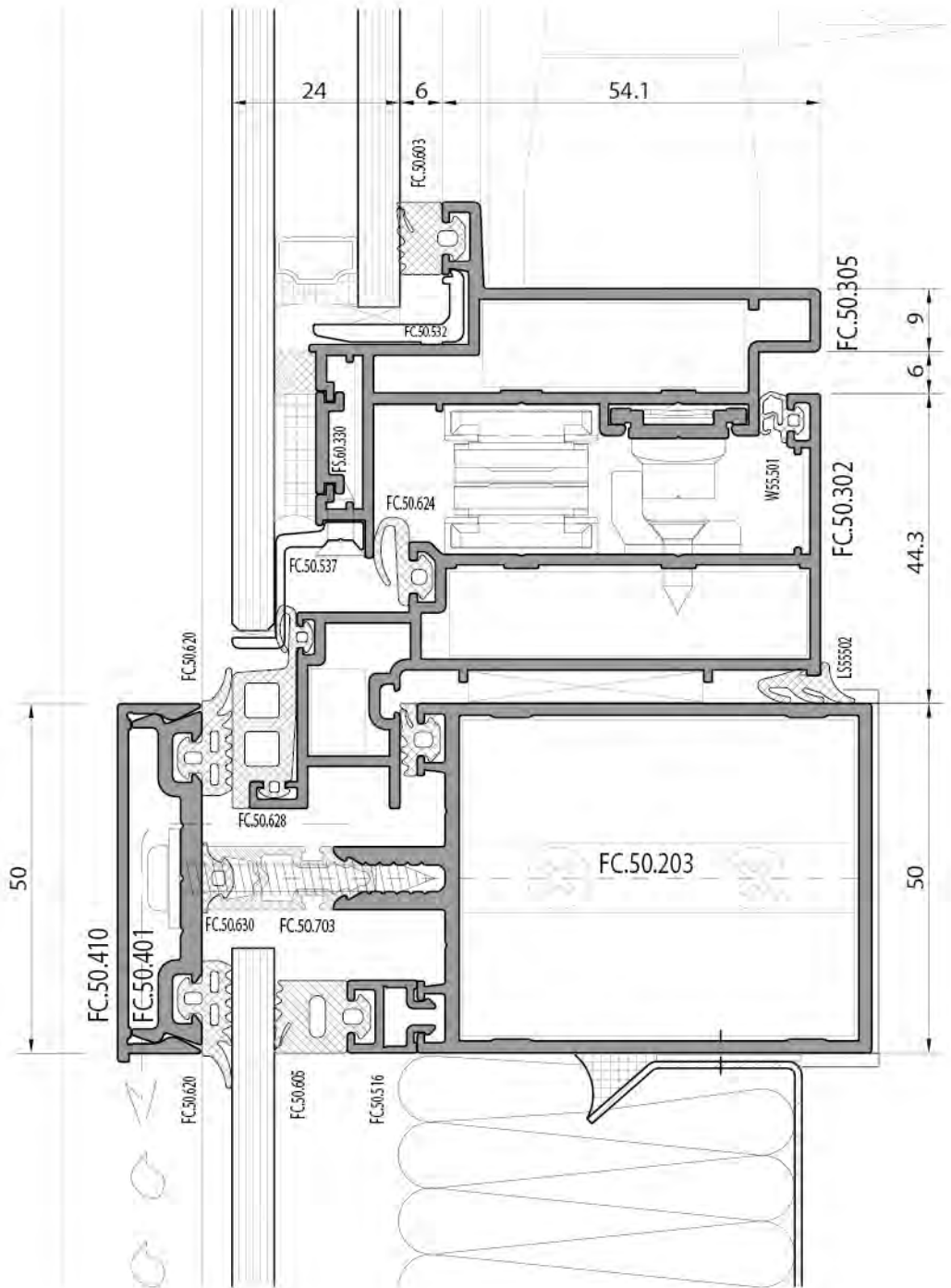
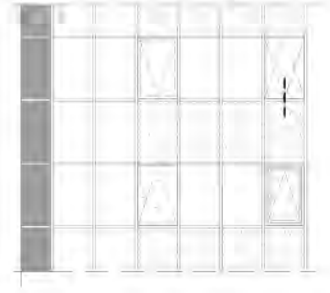
dışa açılır gizli kanat-spandrel  
outward opening hidden vent-spandrel



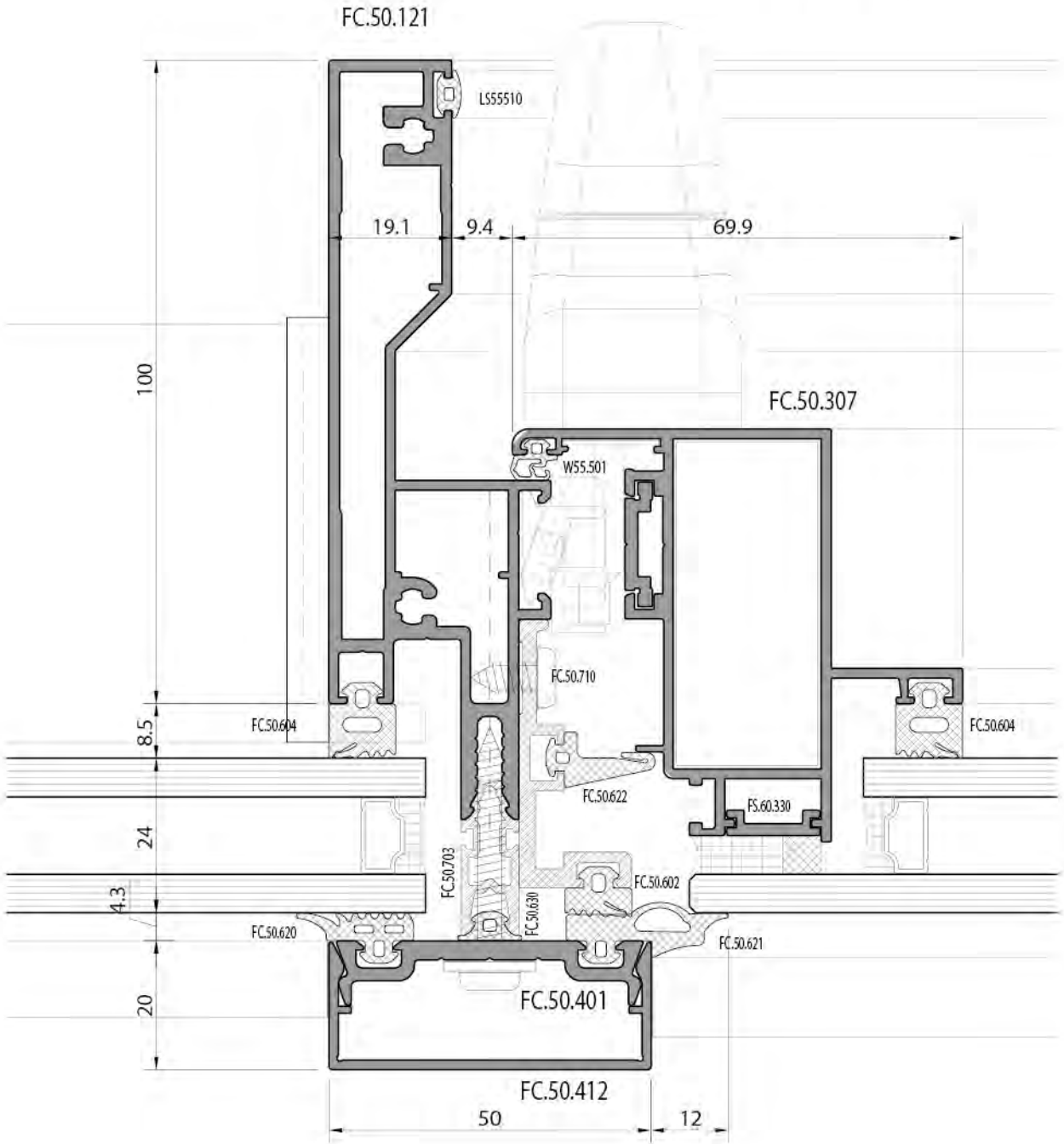
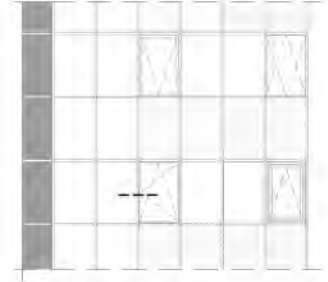
sabit-dışa açılır gizli kanat (paralel açılım)  
 fixed - outward opening hidden vent (parallel opening)



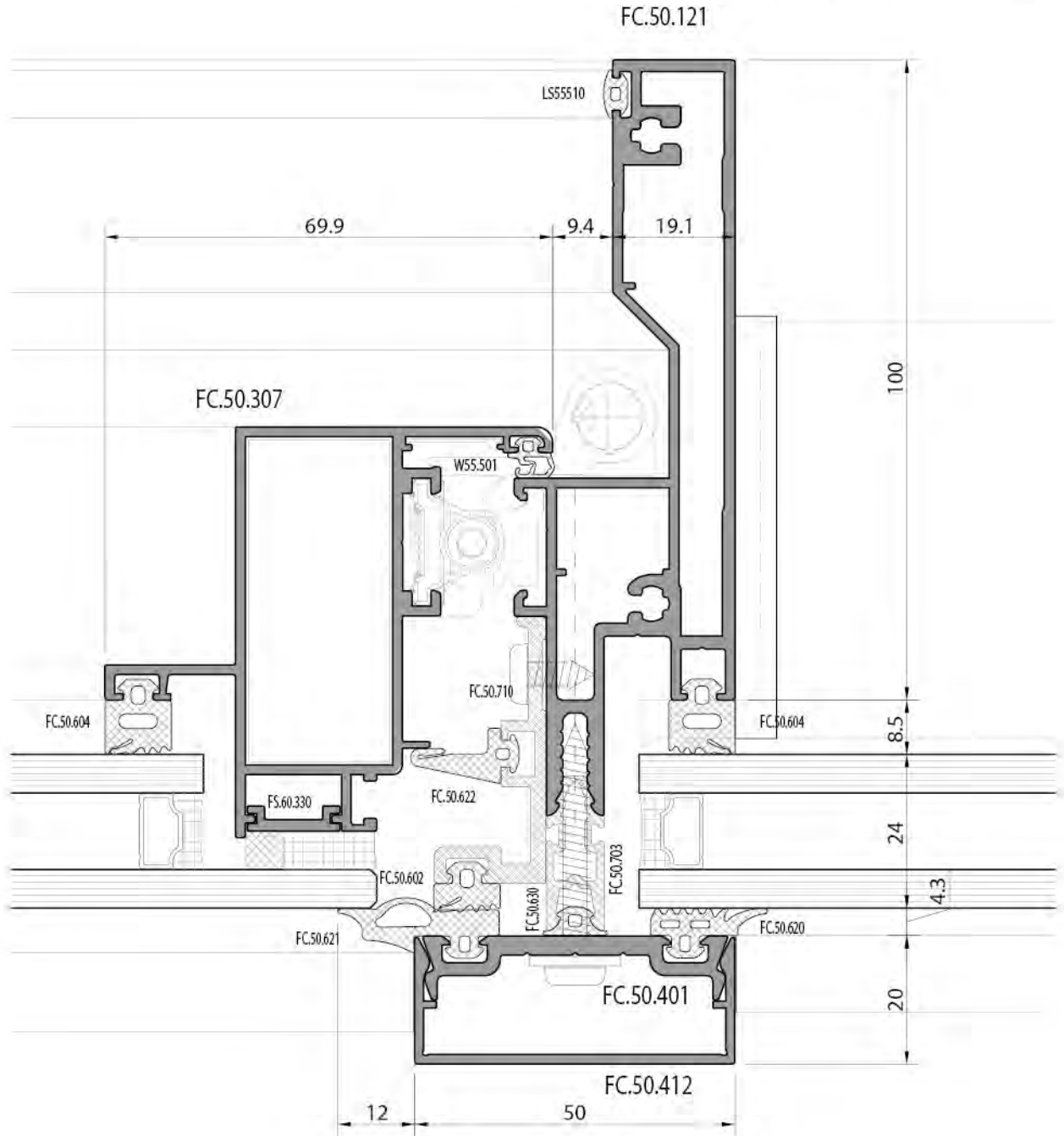
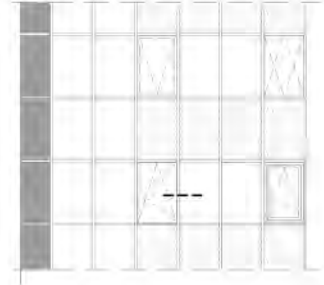
dışa açılır gizli kanat(paralel açılım) -spandrel  
outward opening hidden vent(parallel opening)-spandrel



sabit-içe açılır gizli kanat  
fixed - inward opening hidden vent

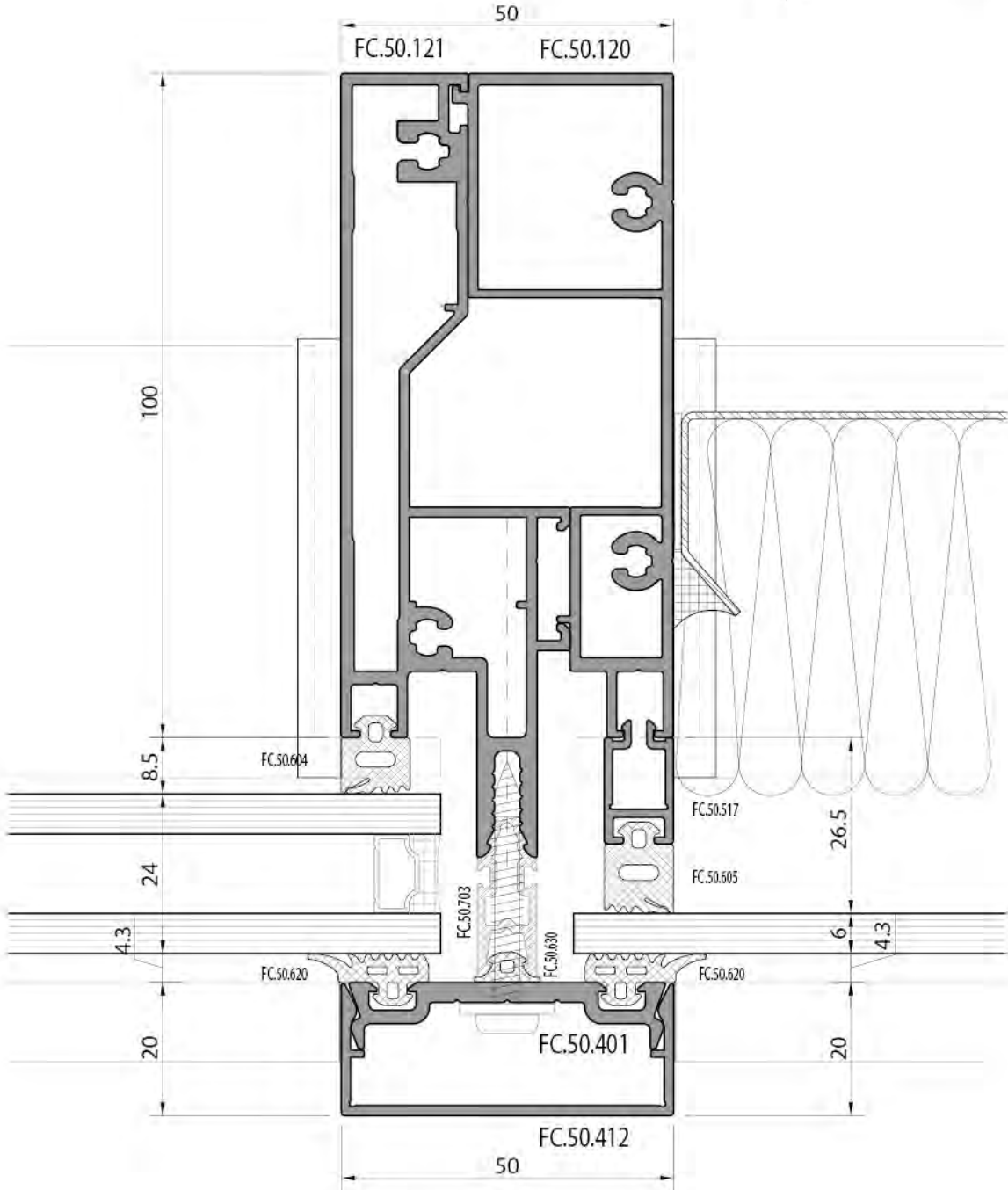
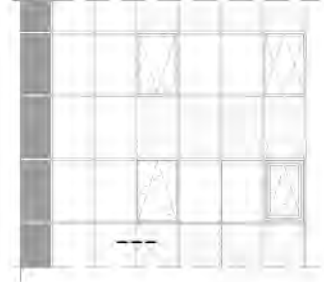


içe açılır gizli kanat-sabit  
inward opening hidden vent-fixed

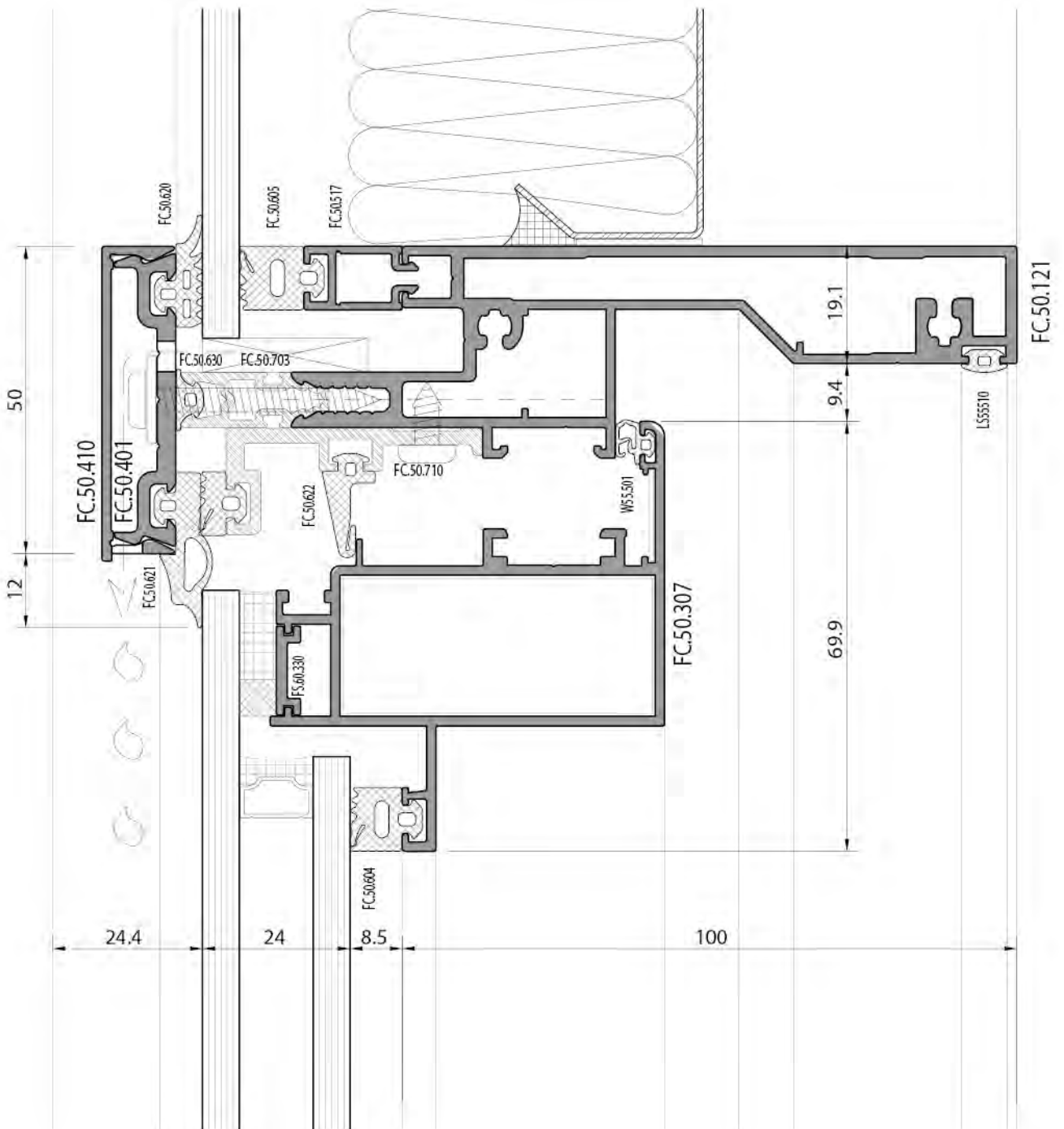
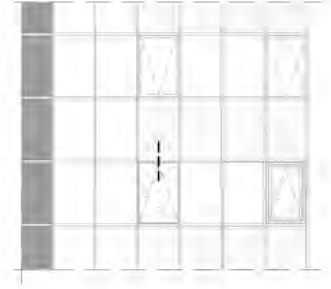


**F50 KAPAKLI CEPHE SİSTEMİ / COVER FACADE SYSTEM**  
SİSTEM DETAYLARI / SYSTEM DETAILS

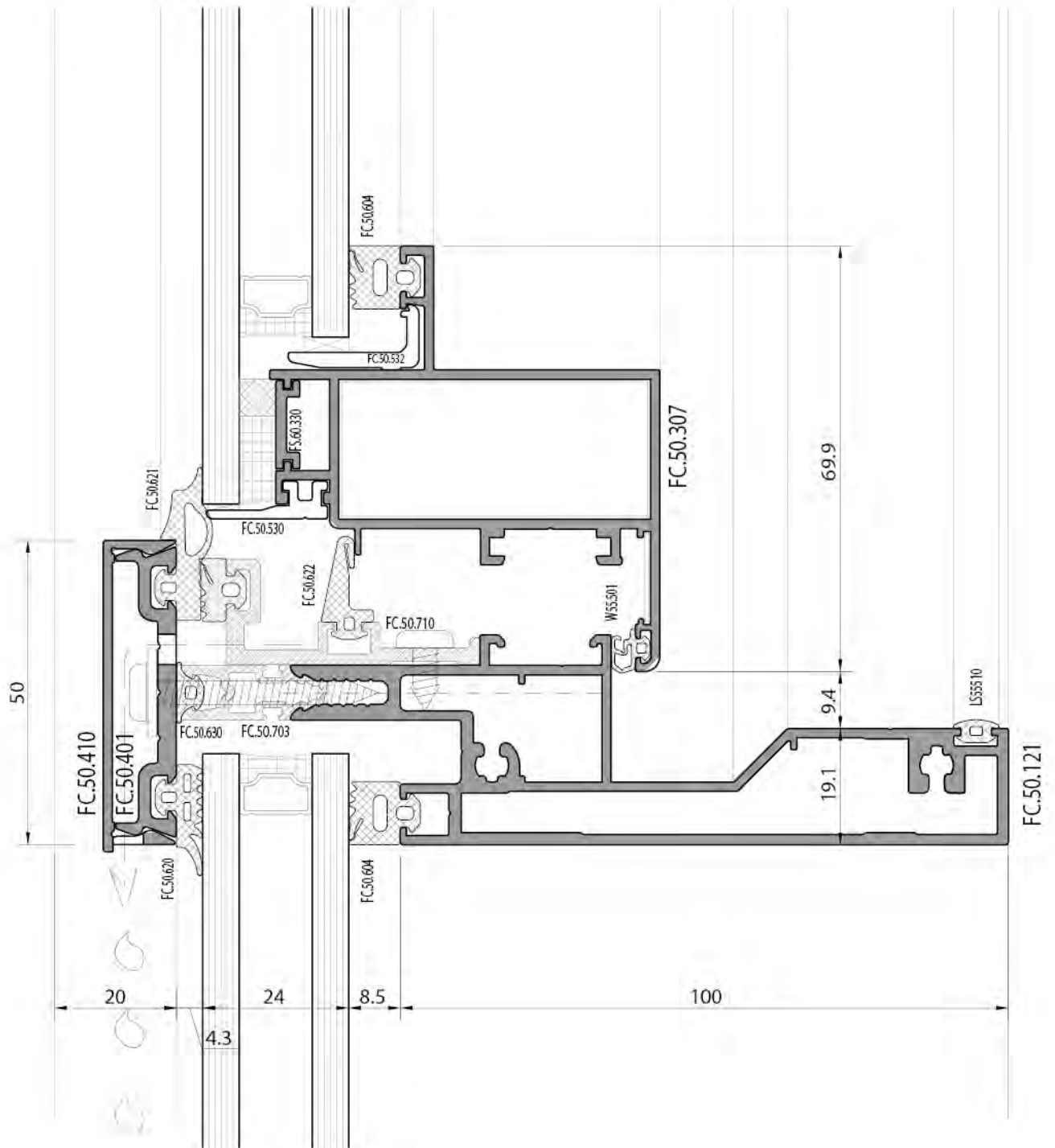
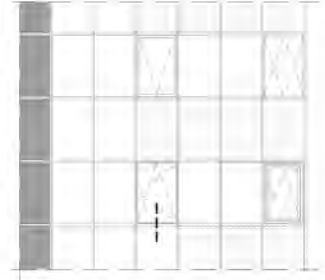
sabit-spandrel  
*fixed-spandrel*



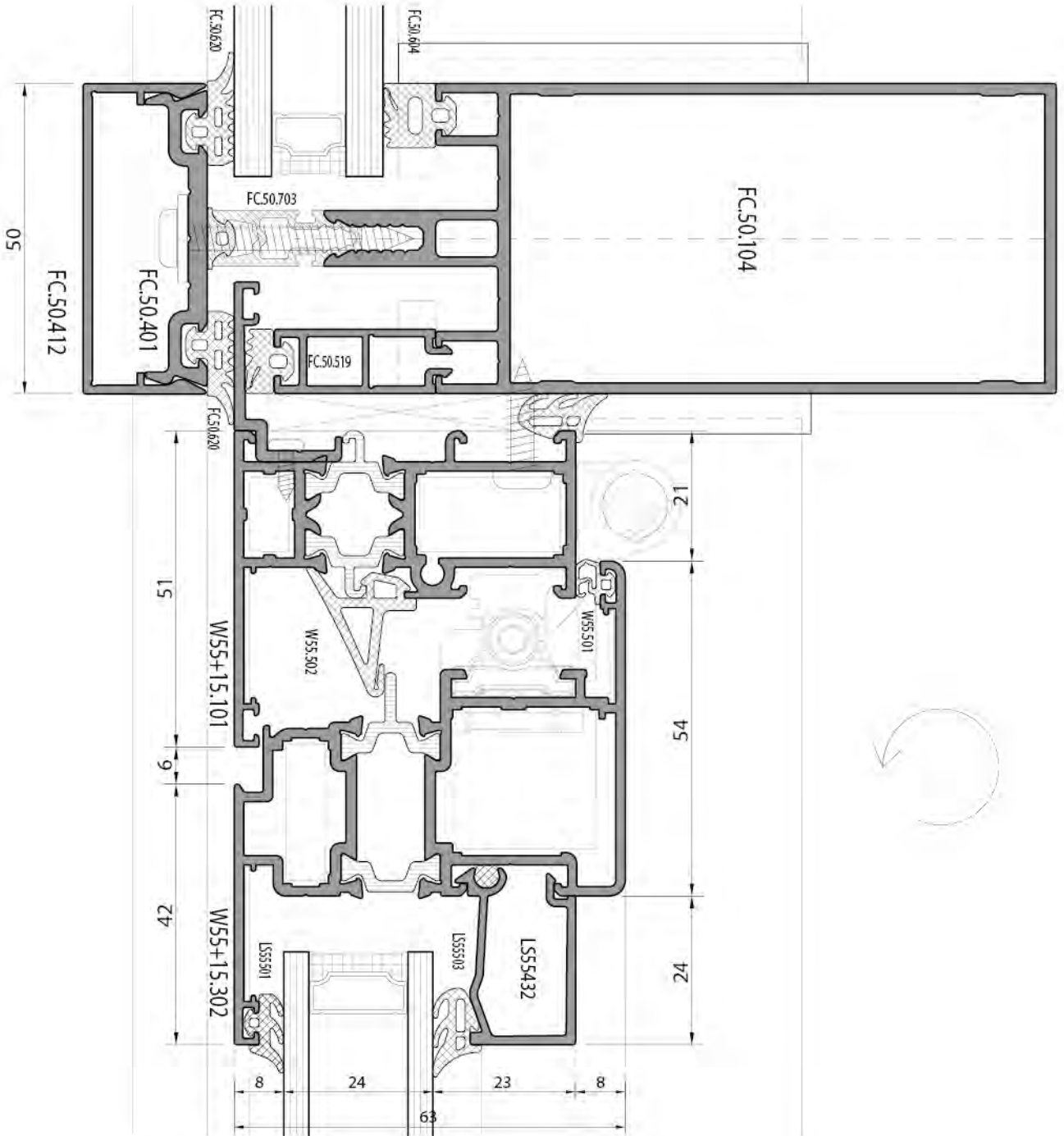
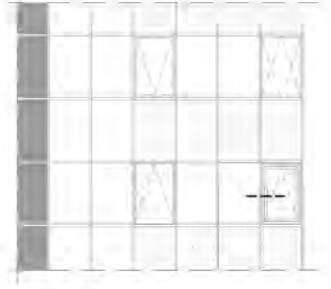
spandrel-içe açılır gizli kanat  
spandrel-inward opening hidden vent



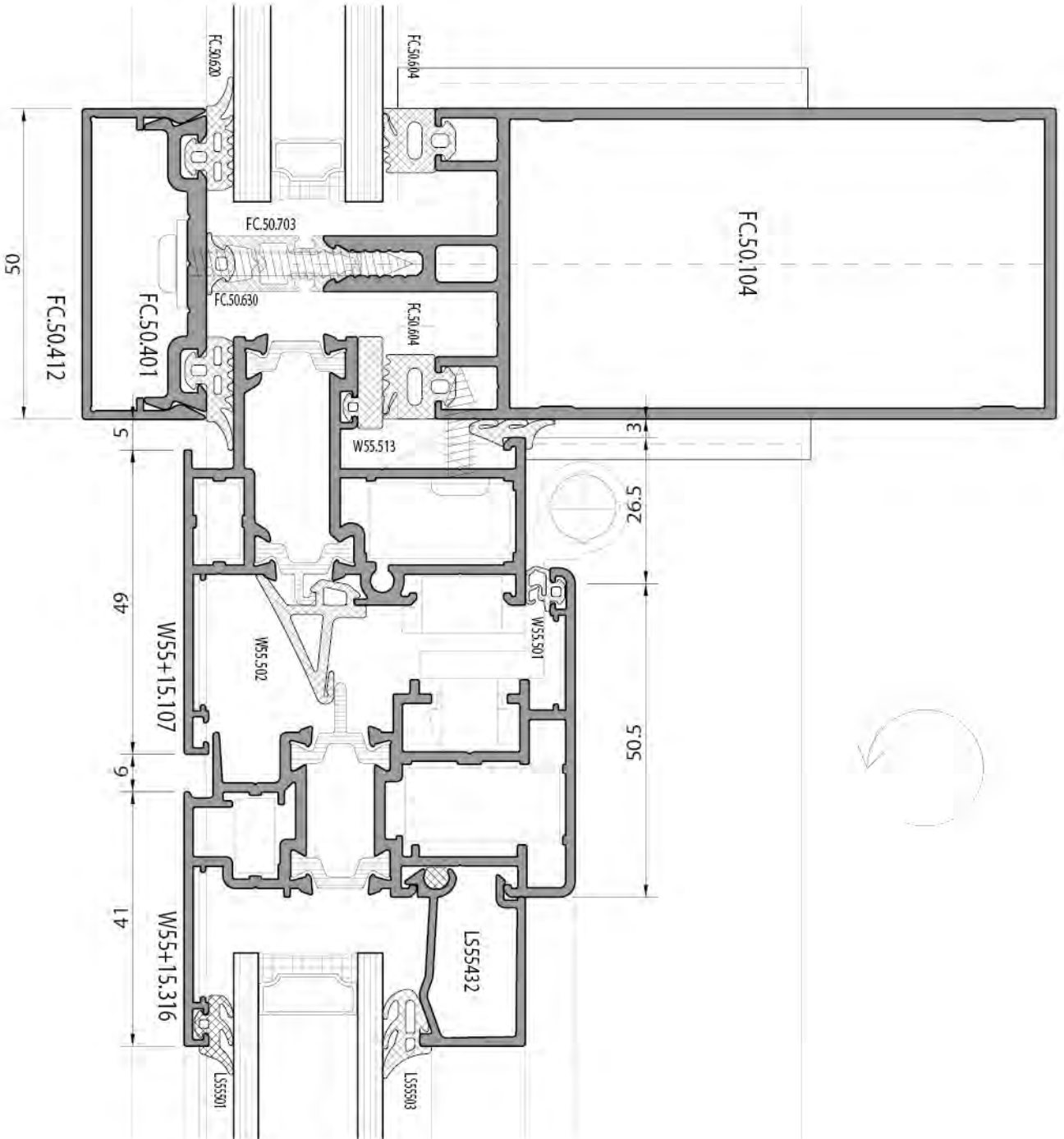
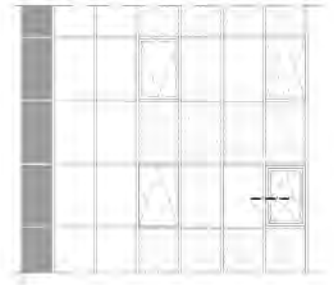
içe açılır gizli kanat-sabit  
inward opening hidden vent-fixed



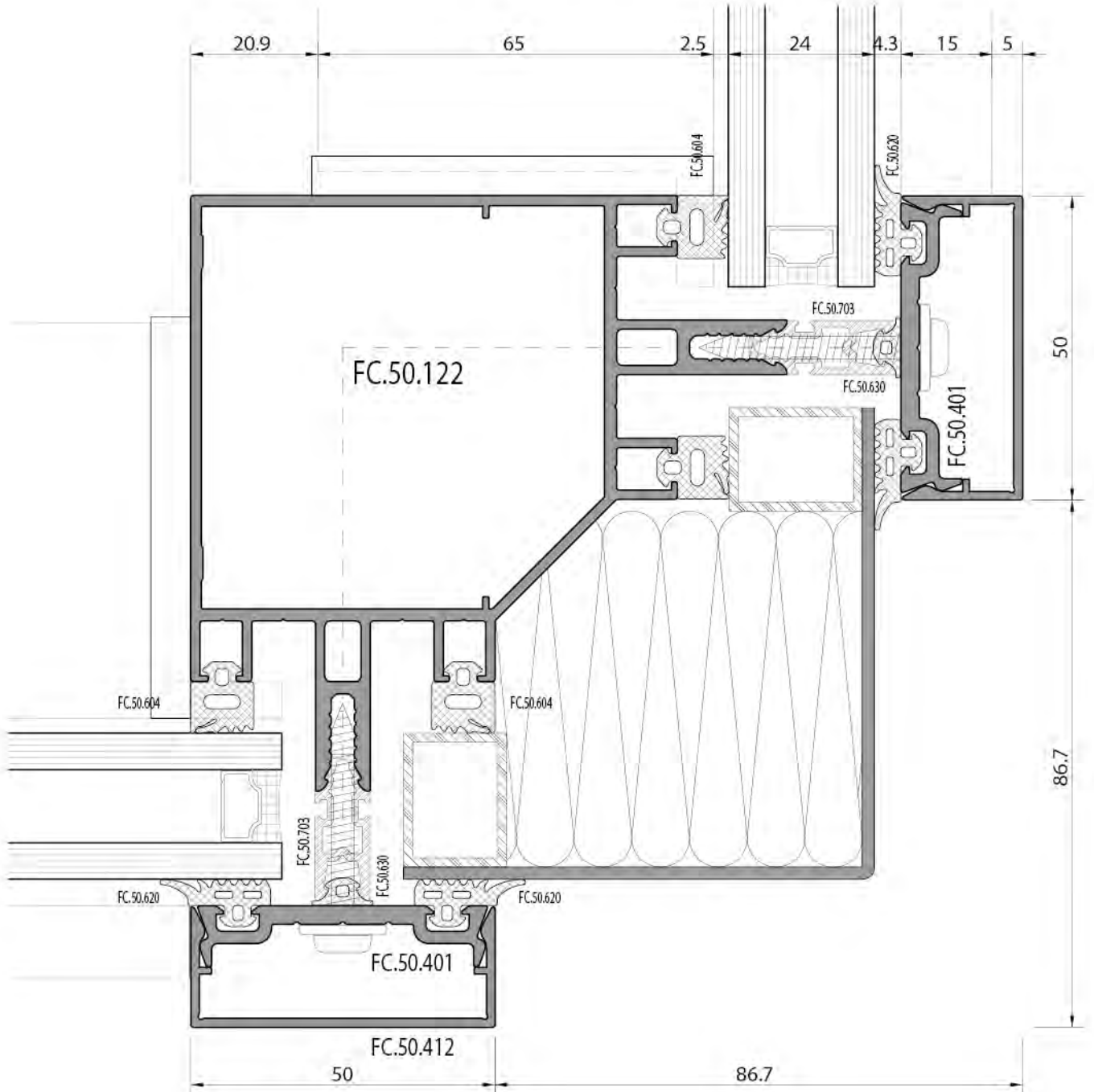
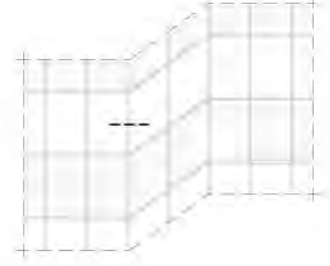
sabit-içe açılır kanat  
*fixed - inward opening vent*



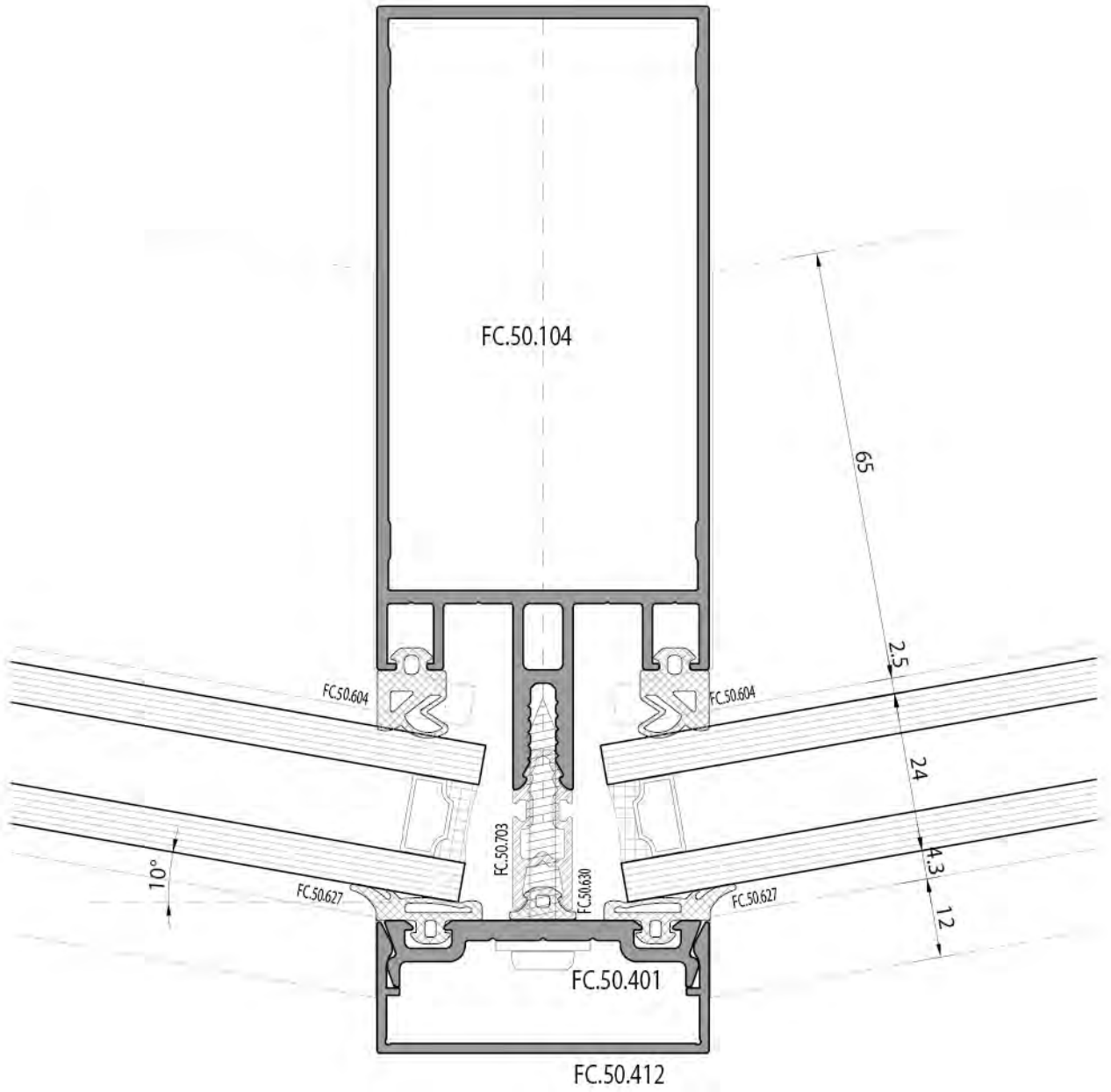
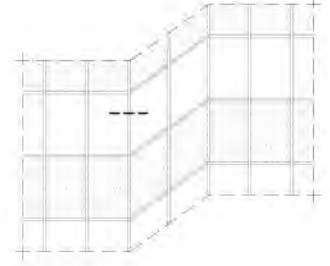
sabit-içe açılır kanat  
fixed - inward opening vent



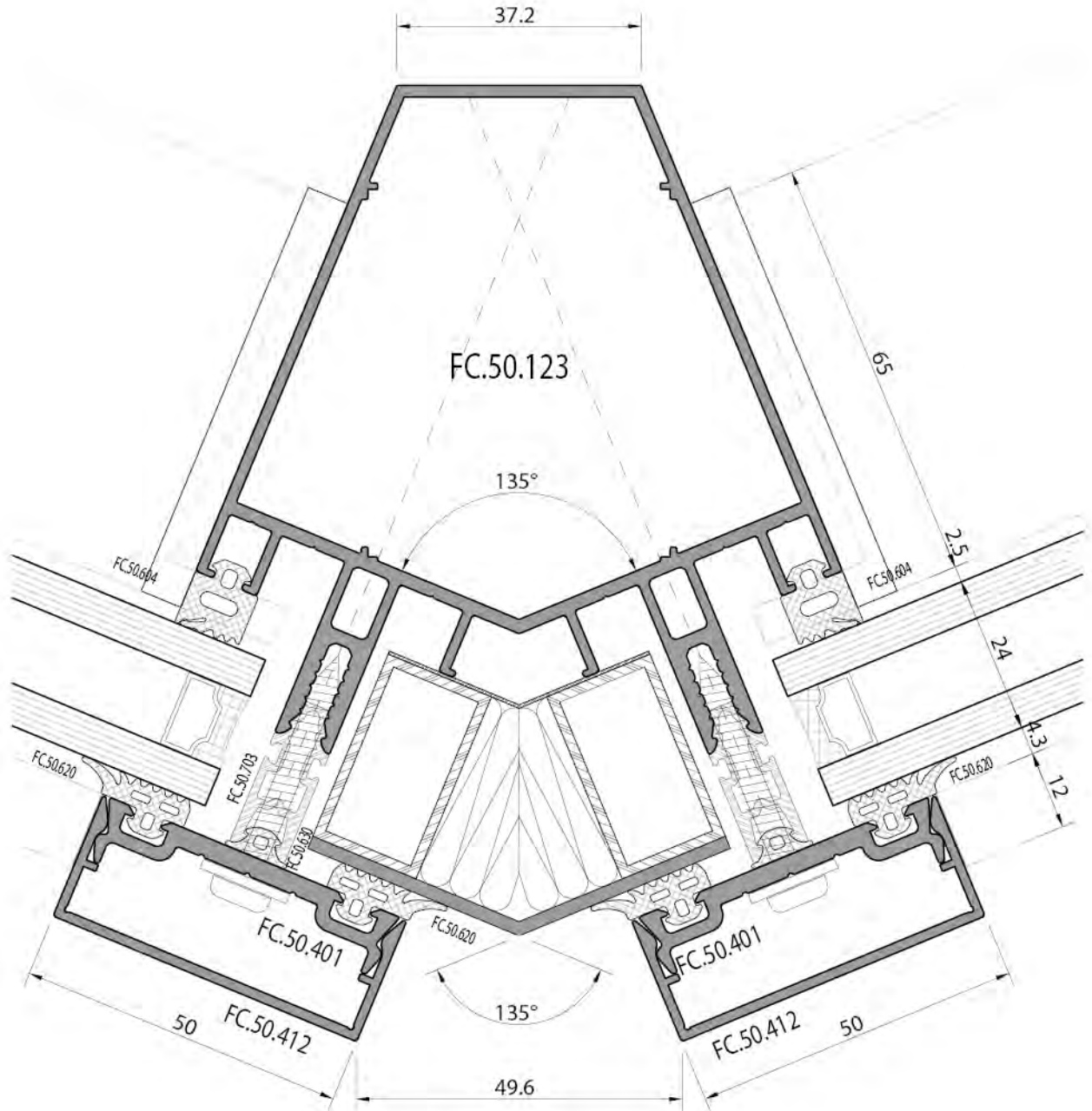
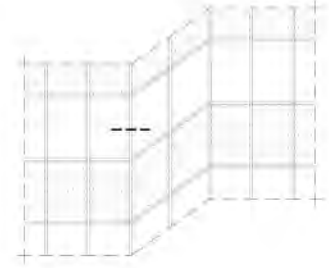
açılı köşe birleşim  
angled corner joint  
90°



açılı köşe birleşim  
angled corner joint  
max. 10°

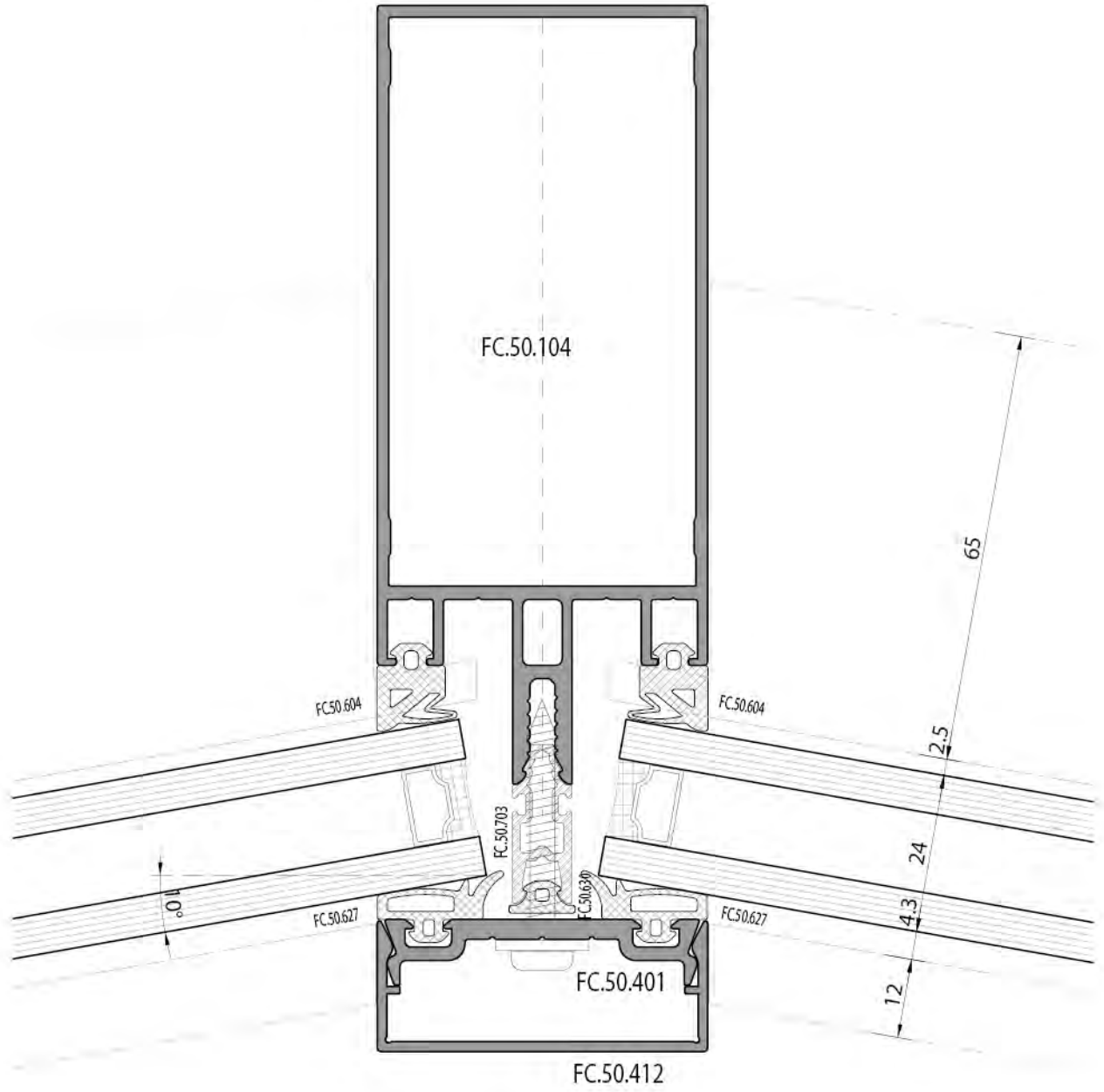
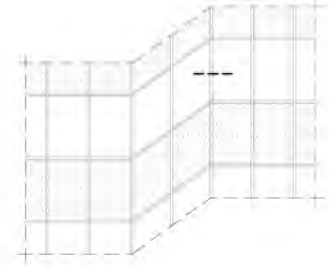


açılı köşe birleşim  
angled corner joint  
135°



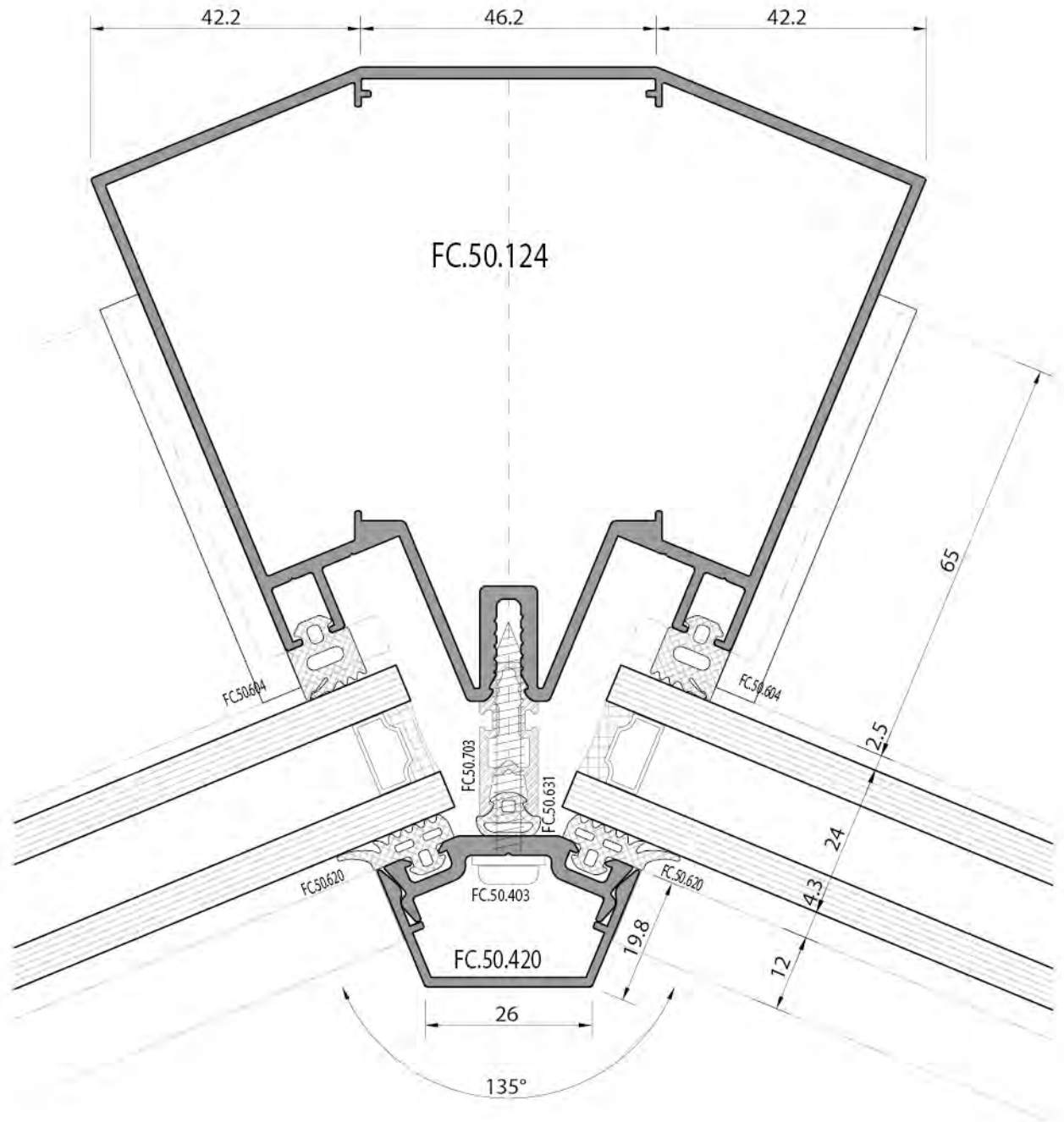
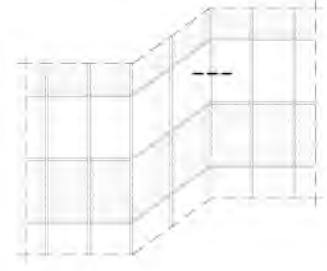


açılı köşe birleşim  
angled corner joint  
max. 10°

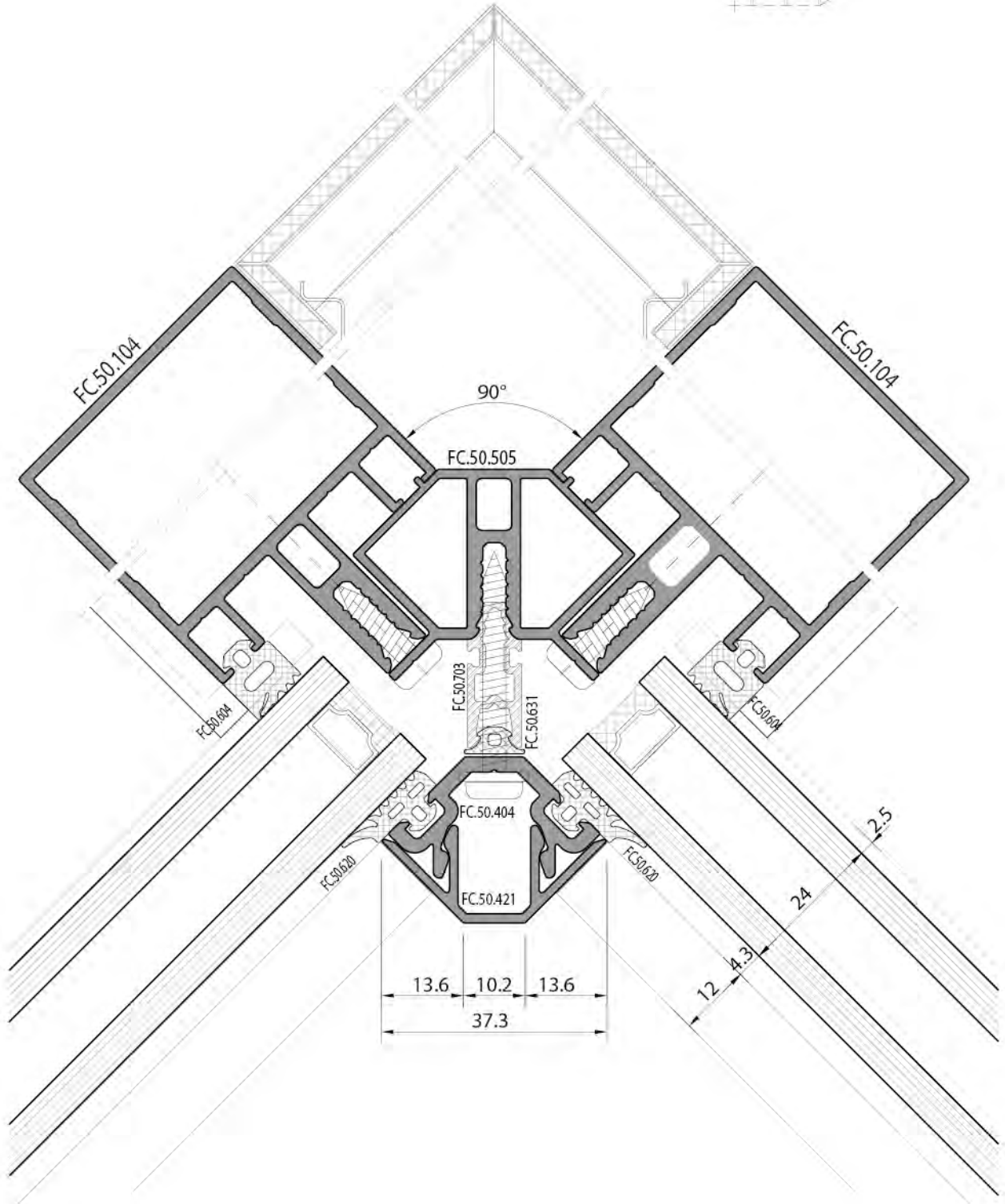
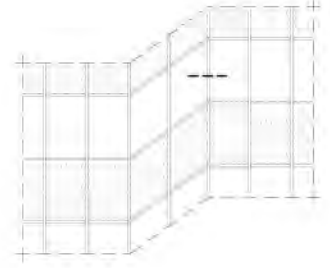


F50 KAPAKLI CEPHE SİSTEMİ / COVER FACADE SYSTEM  
SİSTEM DETAYLARI / SYSTEM DETAILS

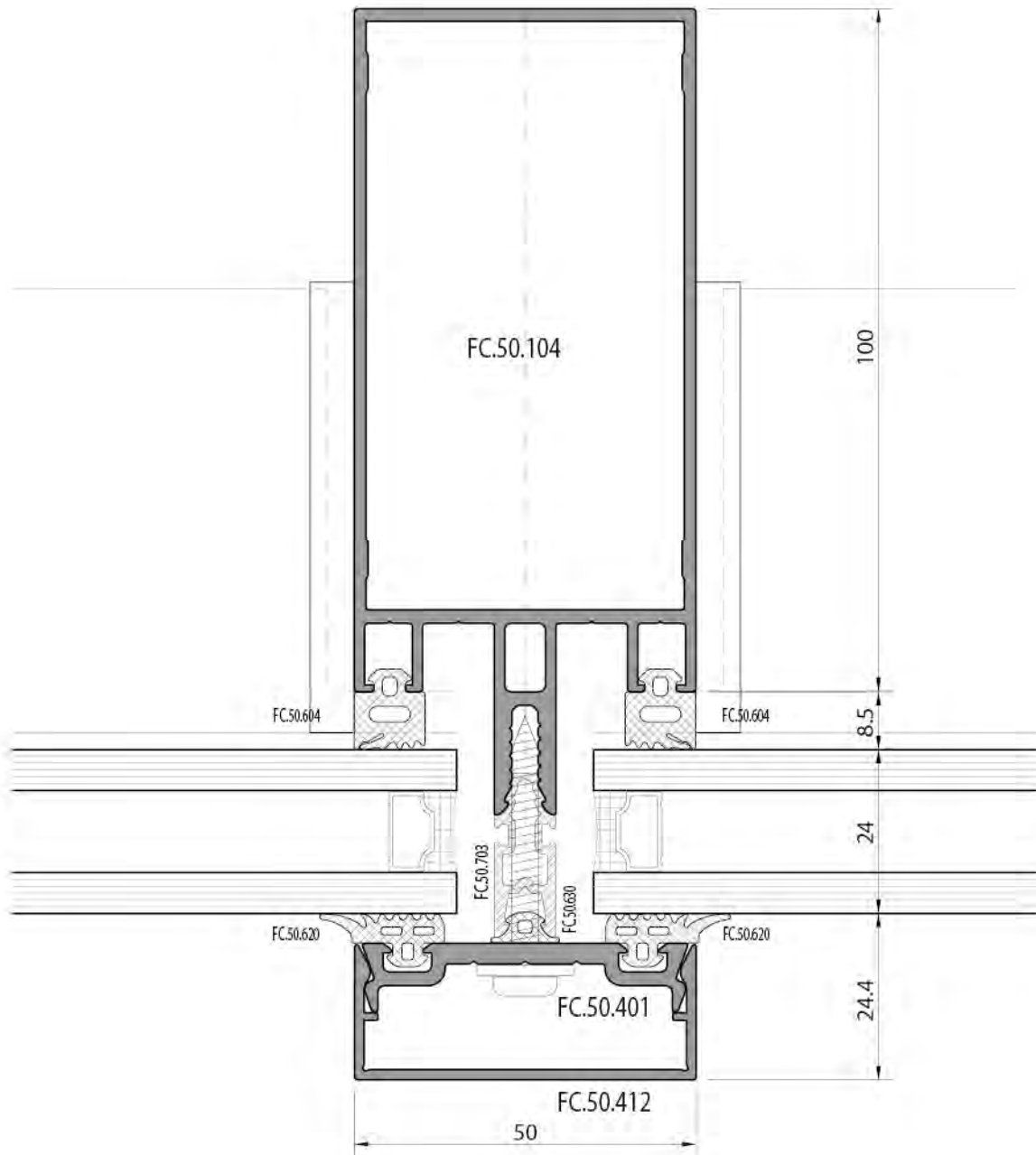
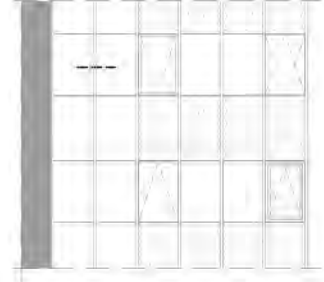
açılı köşe birleşim  
angled corner joint  
135°



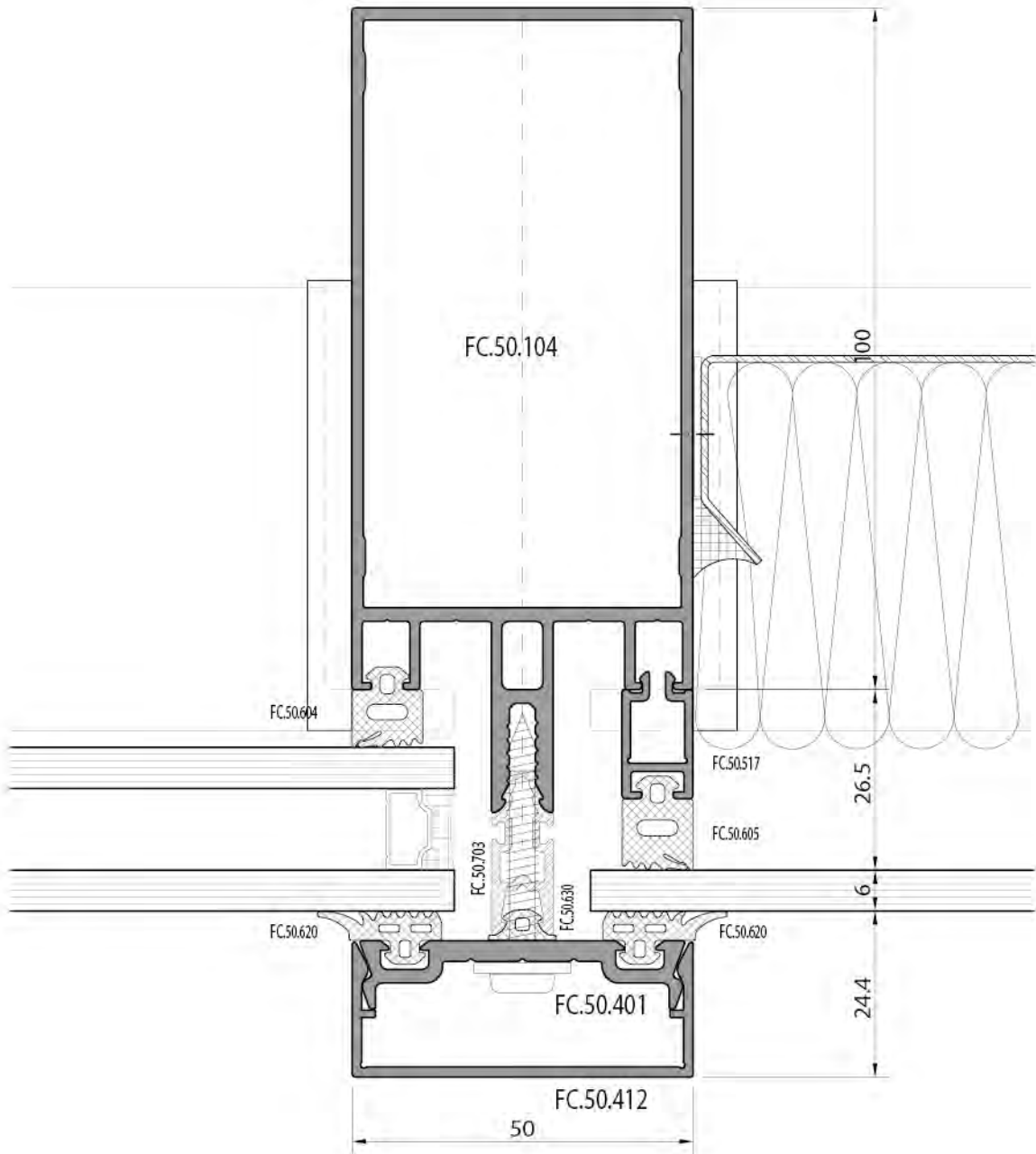
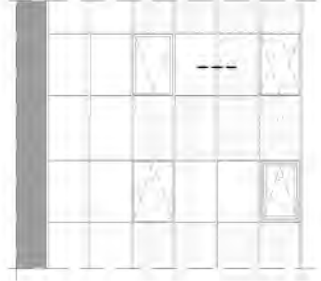
açılı köşe birleşim  
*angled corner joint*  
90°



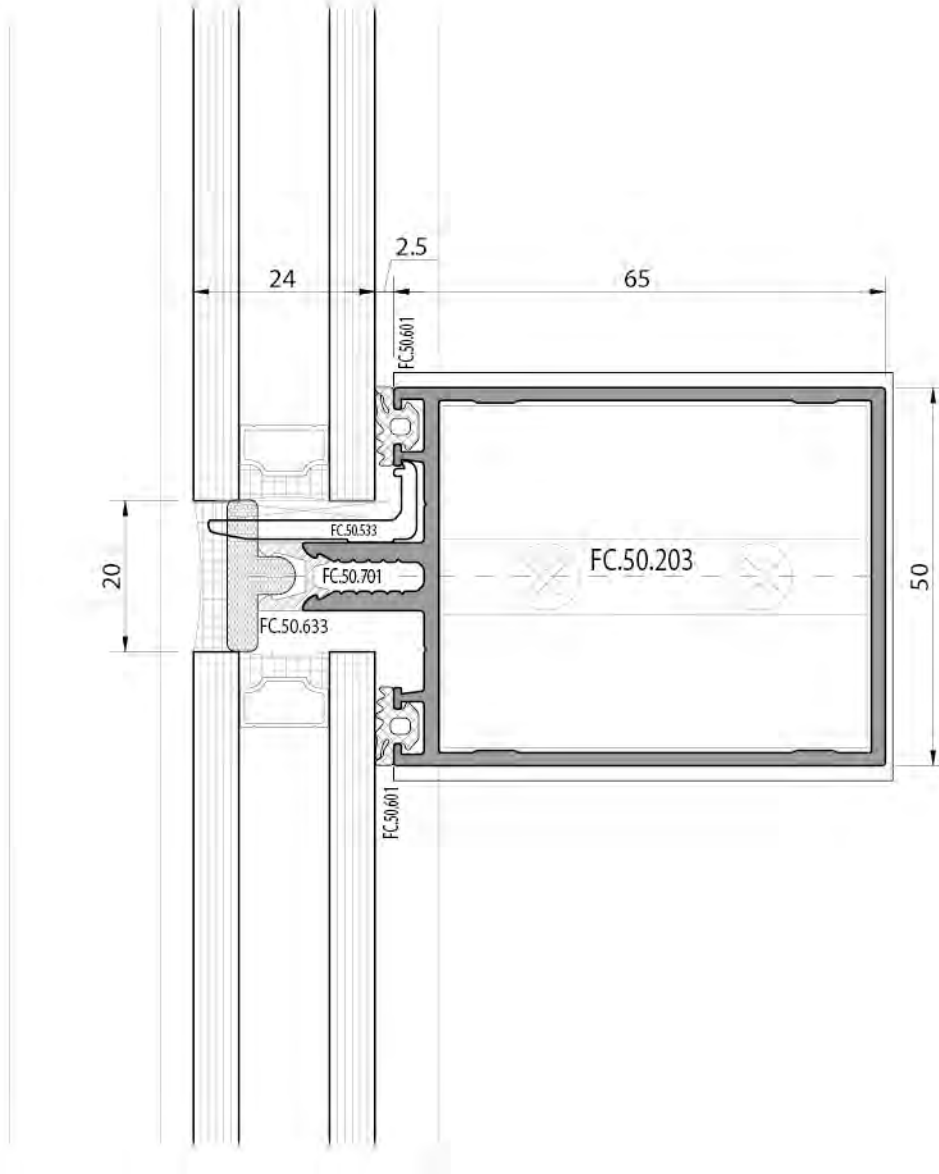
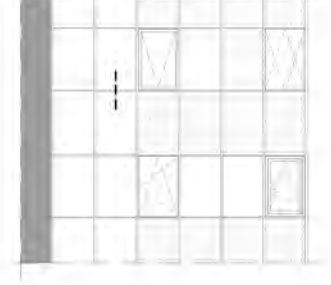
yarı kapaklı sistem  
sabit -sabit  
semi covered system  
fixed-fixed



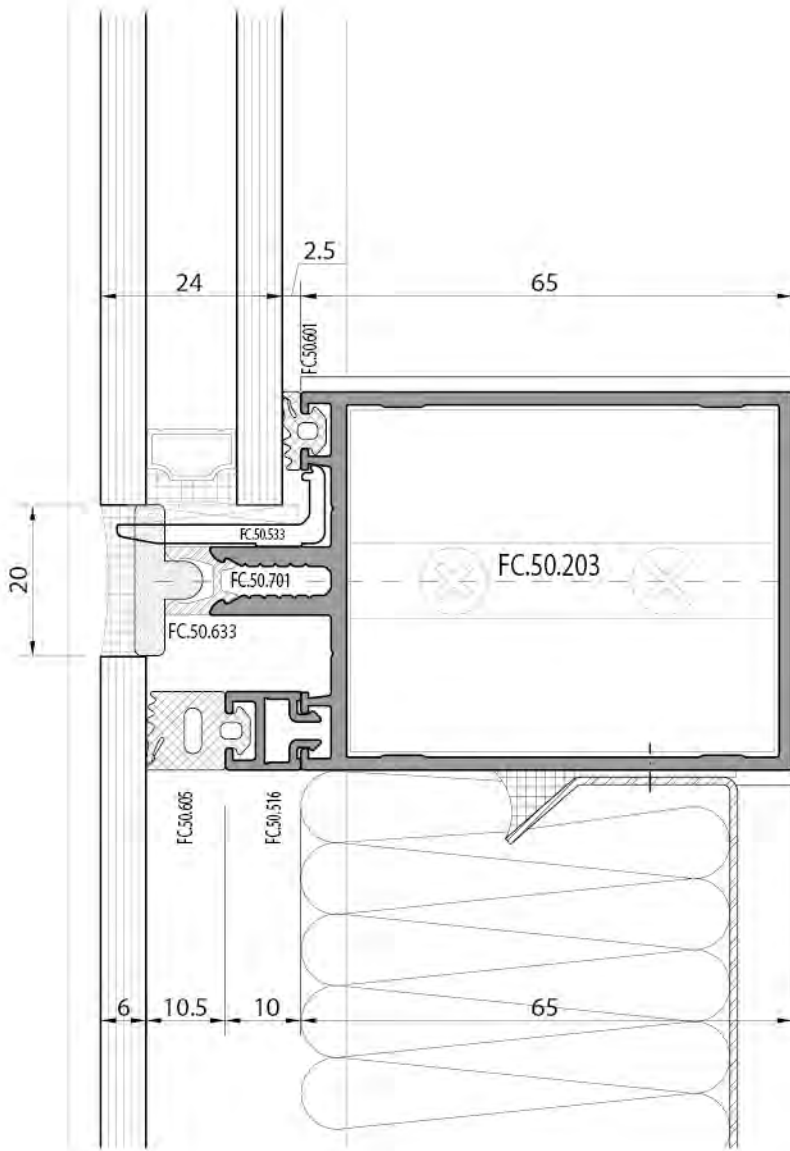
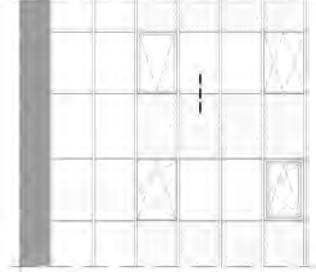
yarı kapaklı sistem  
sabit-spandrel  
*semi covered system  
fixed-spandrel*



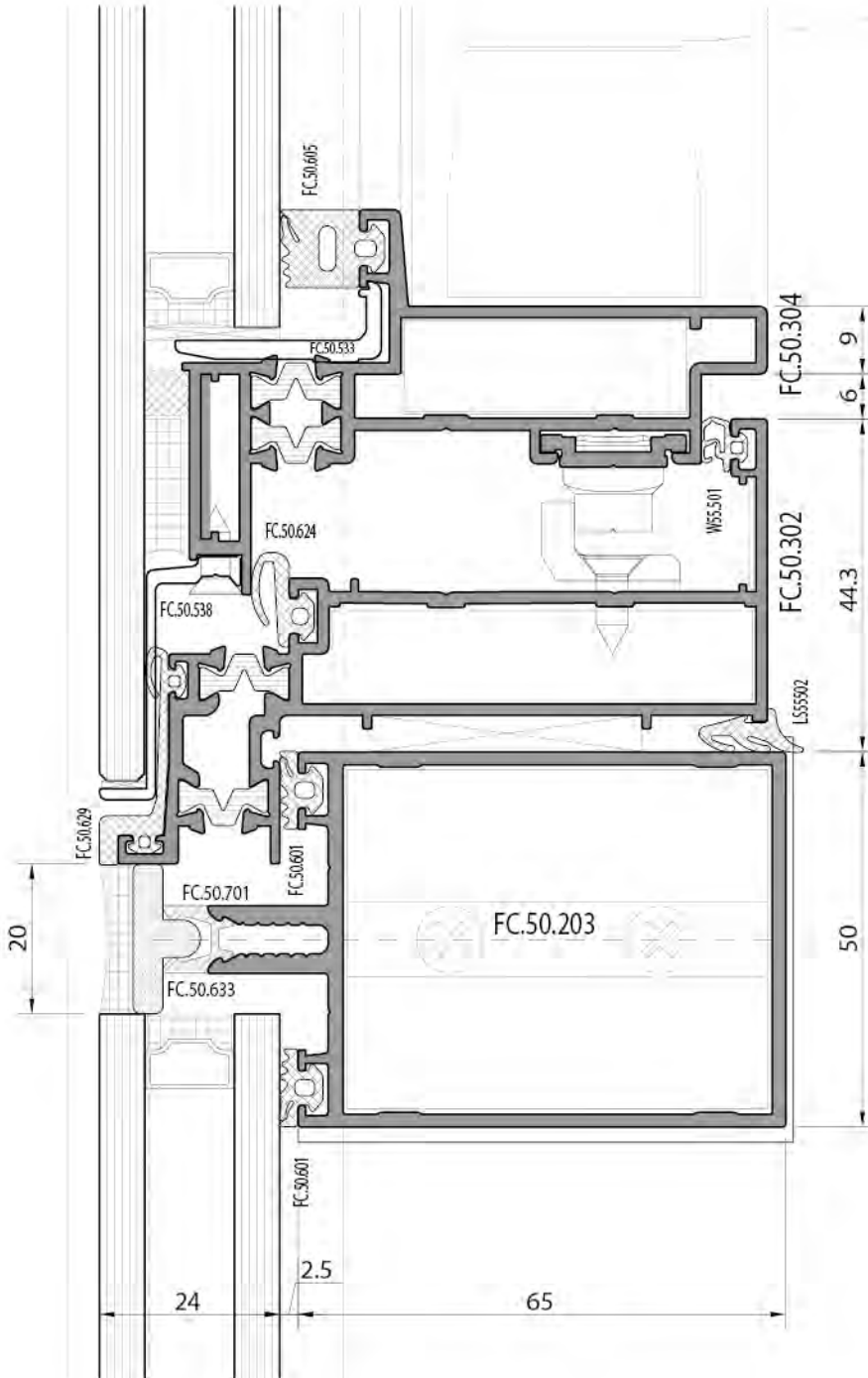
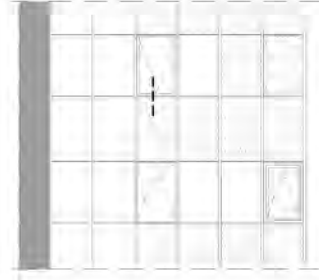
yarı kapaklı sistem  
sabit-sabit  
*semi covered system*  
*fixed-fixed*



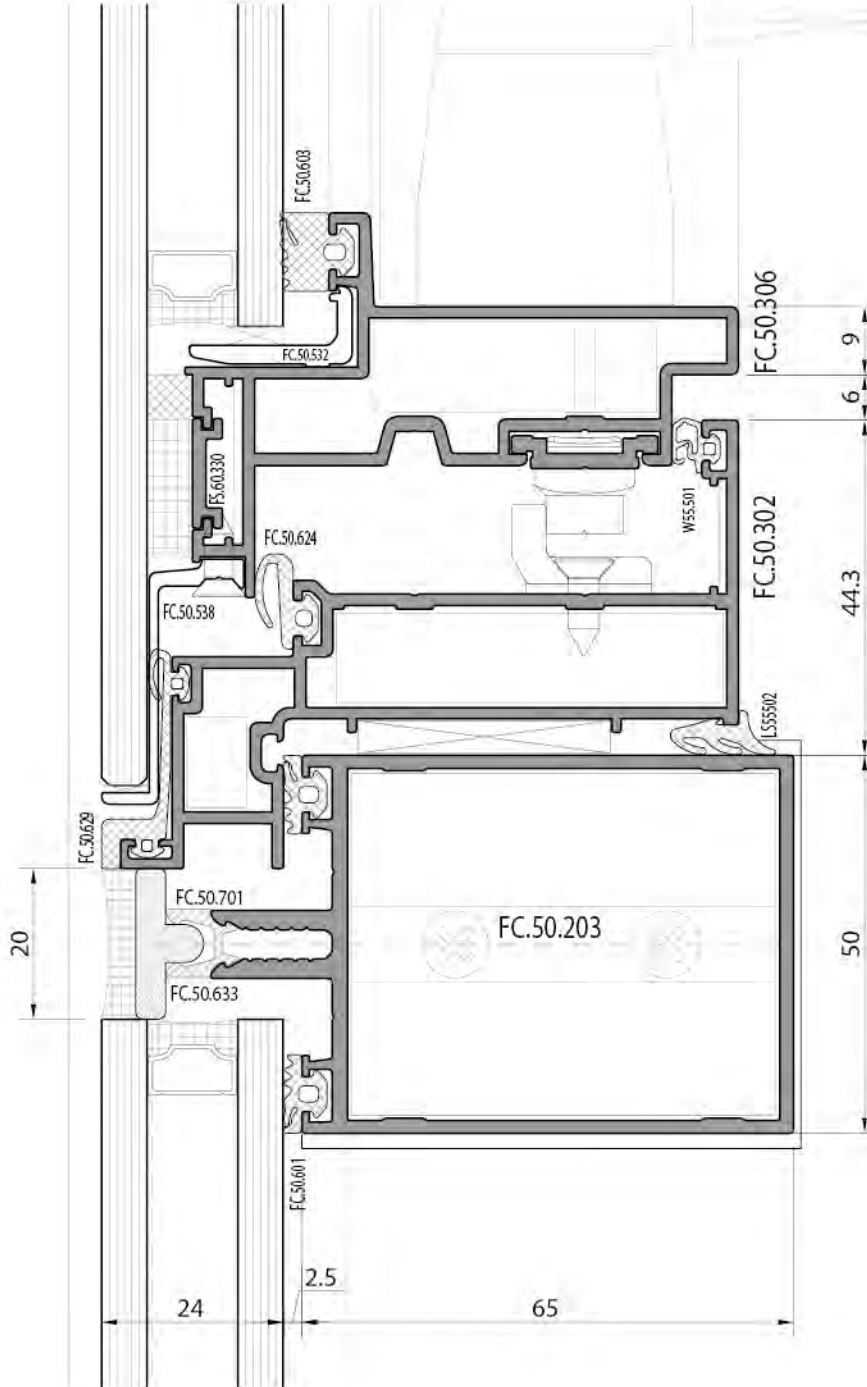
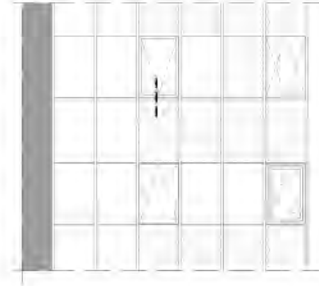
yarı kapaklı sistem  
sabit-spandrel  
*semi covered system  
fixed-spandrel*



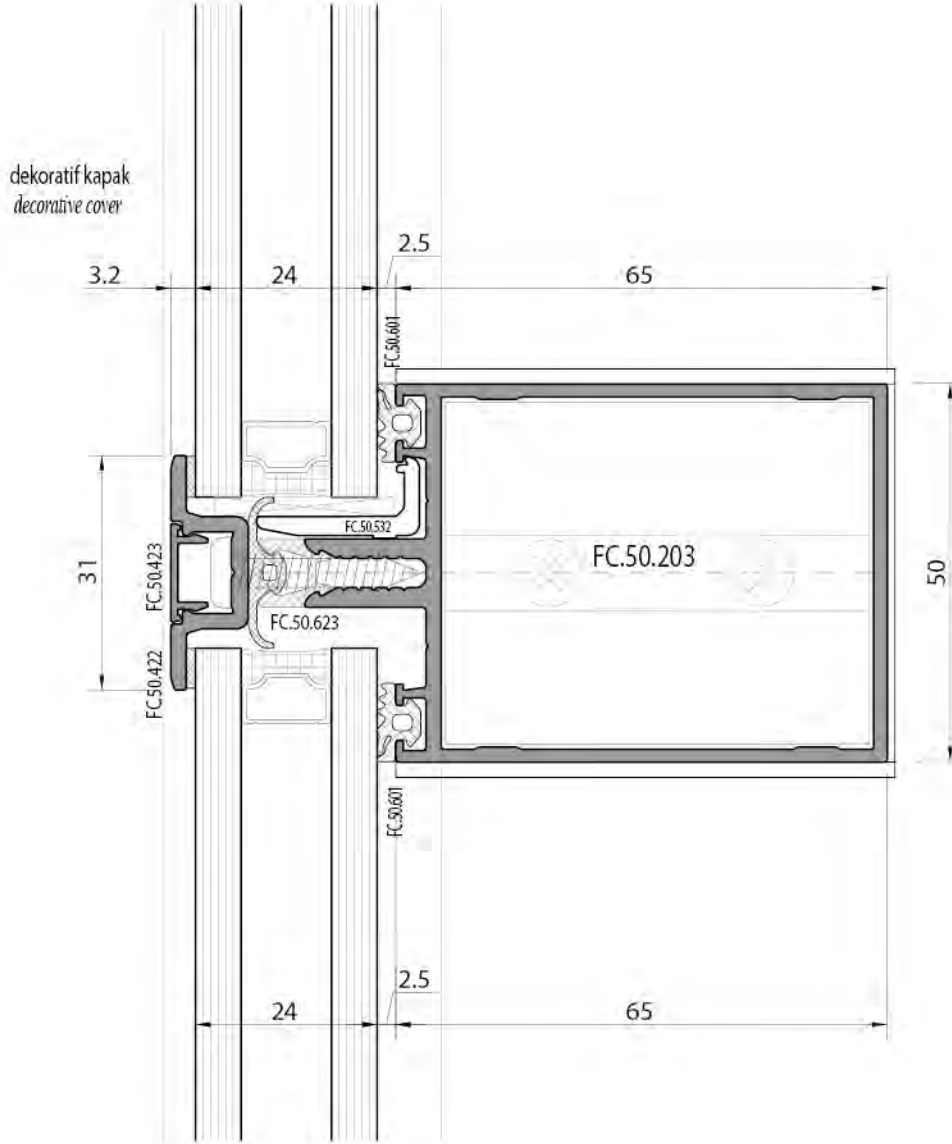
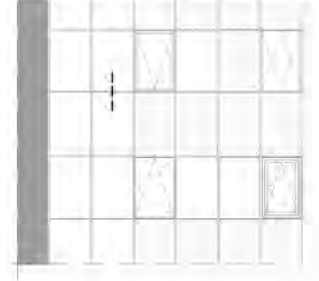
yarı kapaklı sistem  
yalıtımlı dışa açılır gizli kanat-spandrel  
*semi covered system*  
*insulated outward opening hidden vent-spandrel*



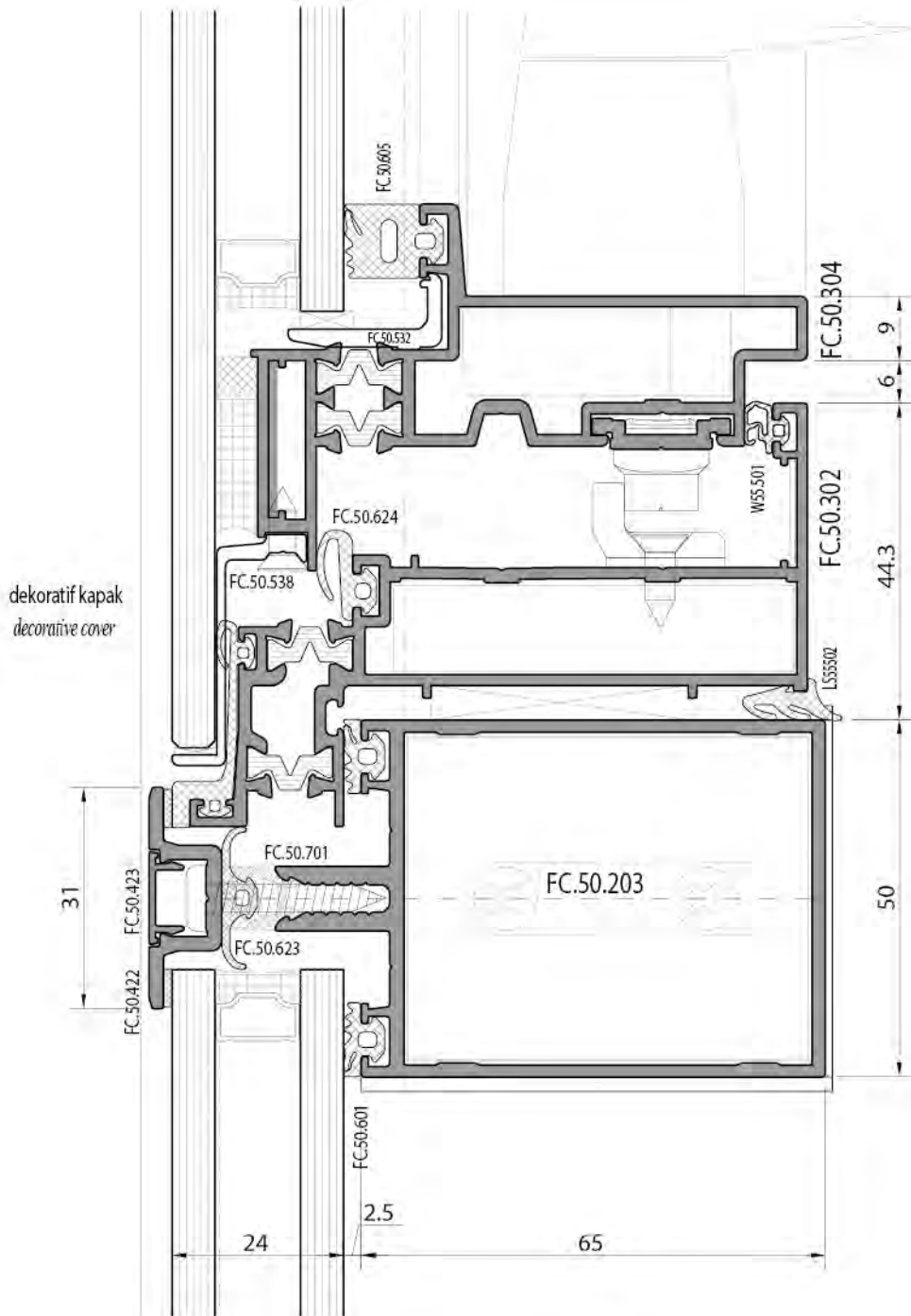
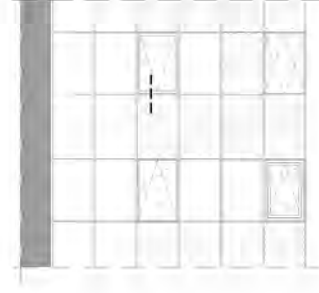
yarı kapaklı sistem  
dışa açılır gizli kanat-spandrel  
*semi covered system*  
*outward opening hidden vent-spandrel*



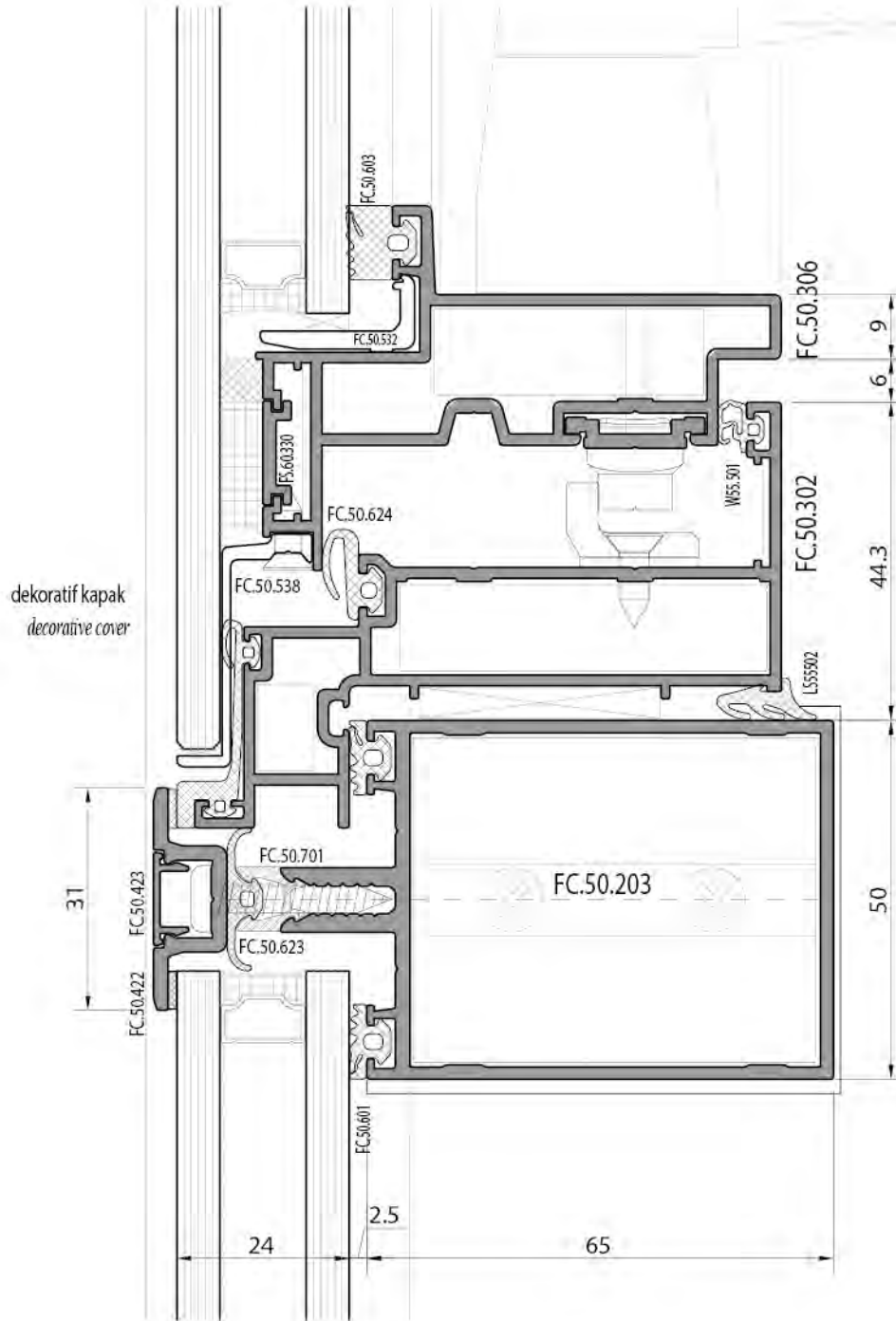
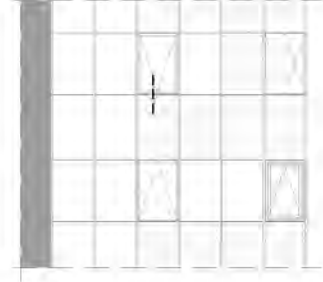
yarı kapaklı sistem  
sabit-sabit  
*semi covered system  
fixed-fixed*



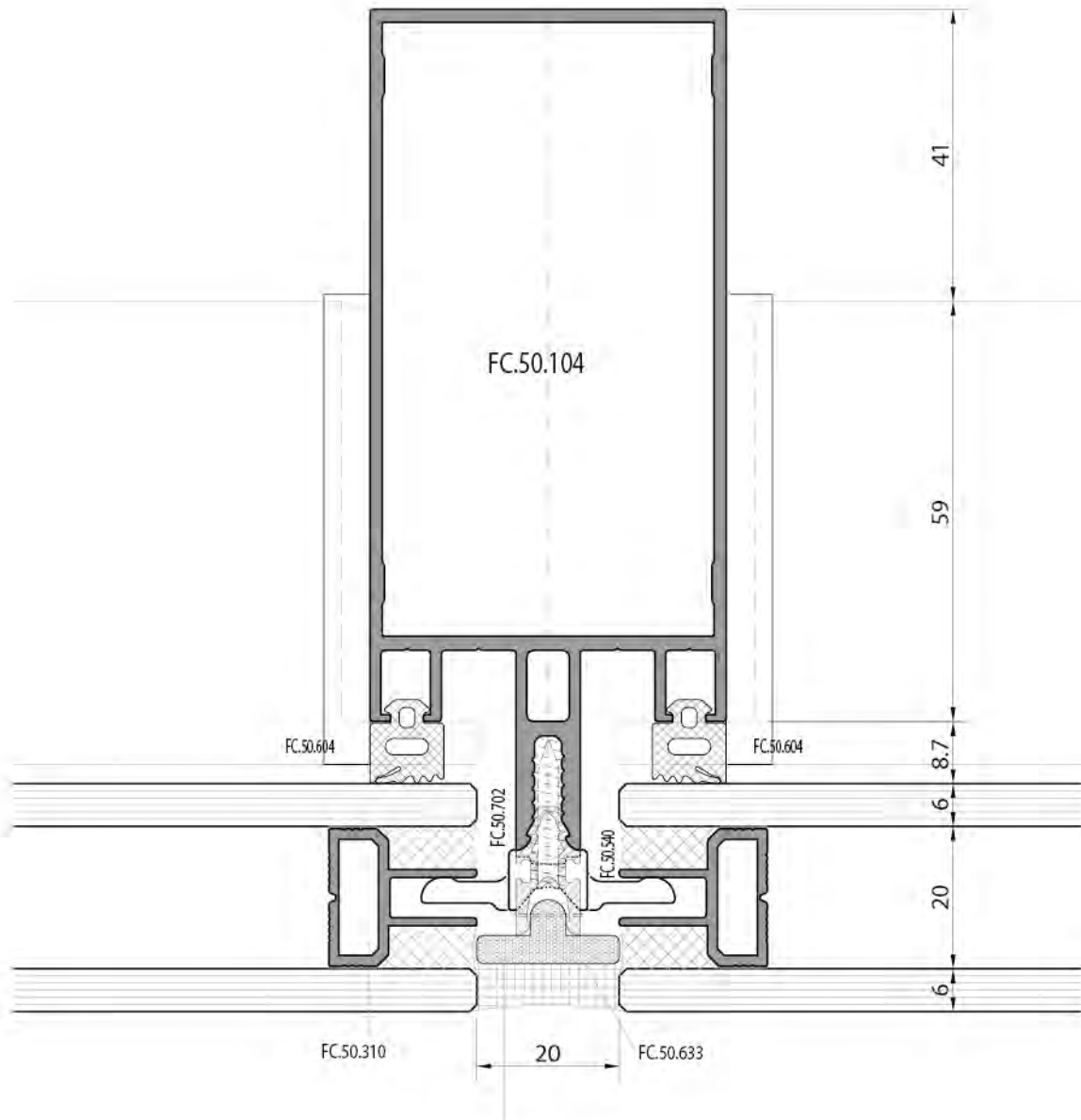
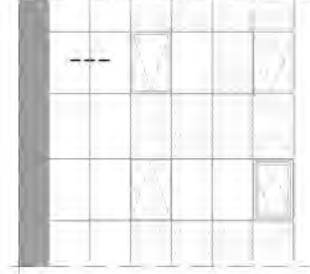
yarı kapaklı sistem  
yalıtlımlı dışa açılır gizli kanat-spandrel  
*semi covered system*  
*insulated outward opening hidden vent-spandrel*



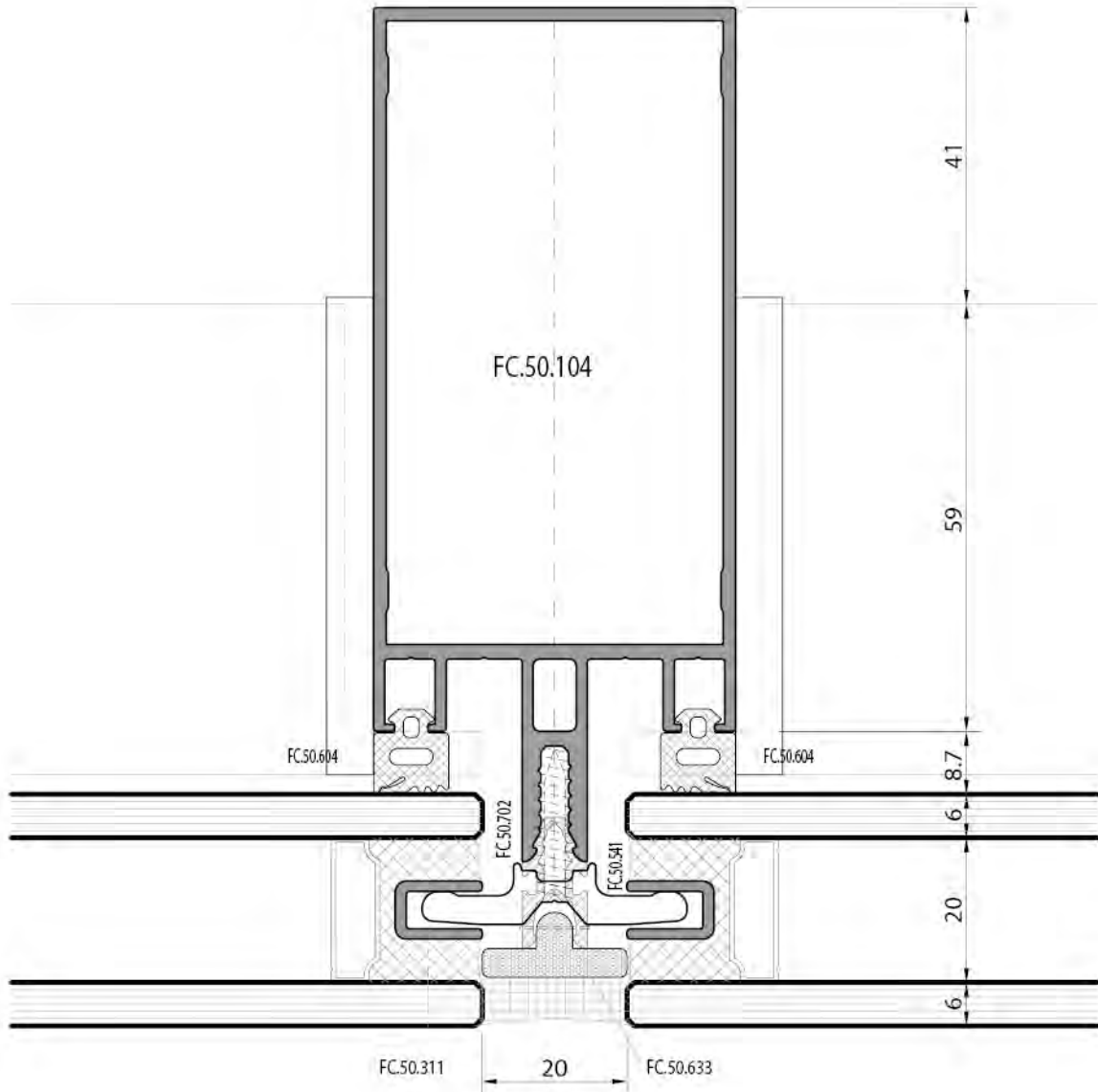
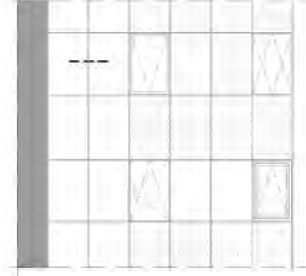
yarı kapaklı sistem  
dışa açılır gizli kanat-spandrel  
*semi covered system  
outward opening hidden vent-spandrel*



eko sistem  
sabit -sabit  
*eko system  
fixed -fixed*



eko sistem  
sabit -sabit  
*eko system  
fixed -fixed*

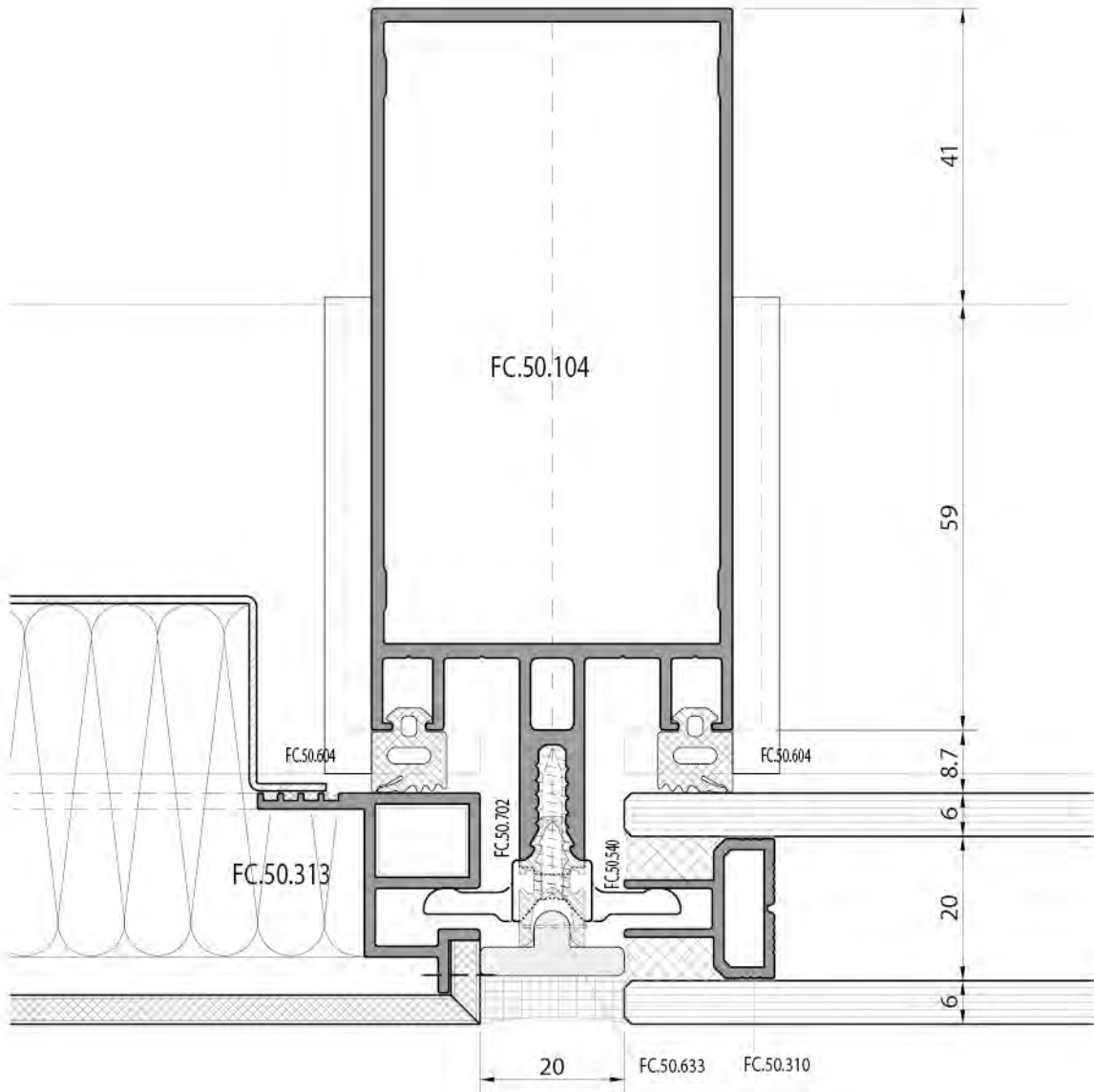
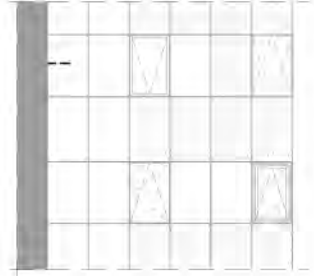


alternatif  
alternative

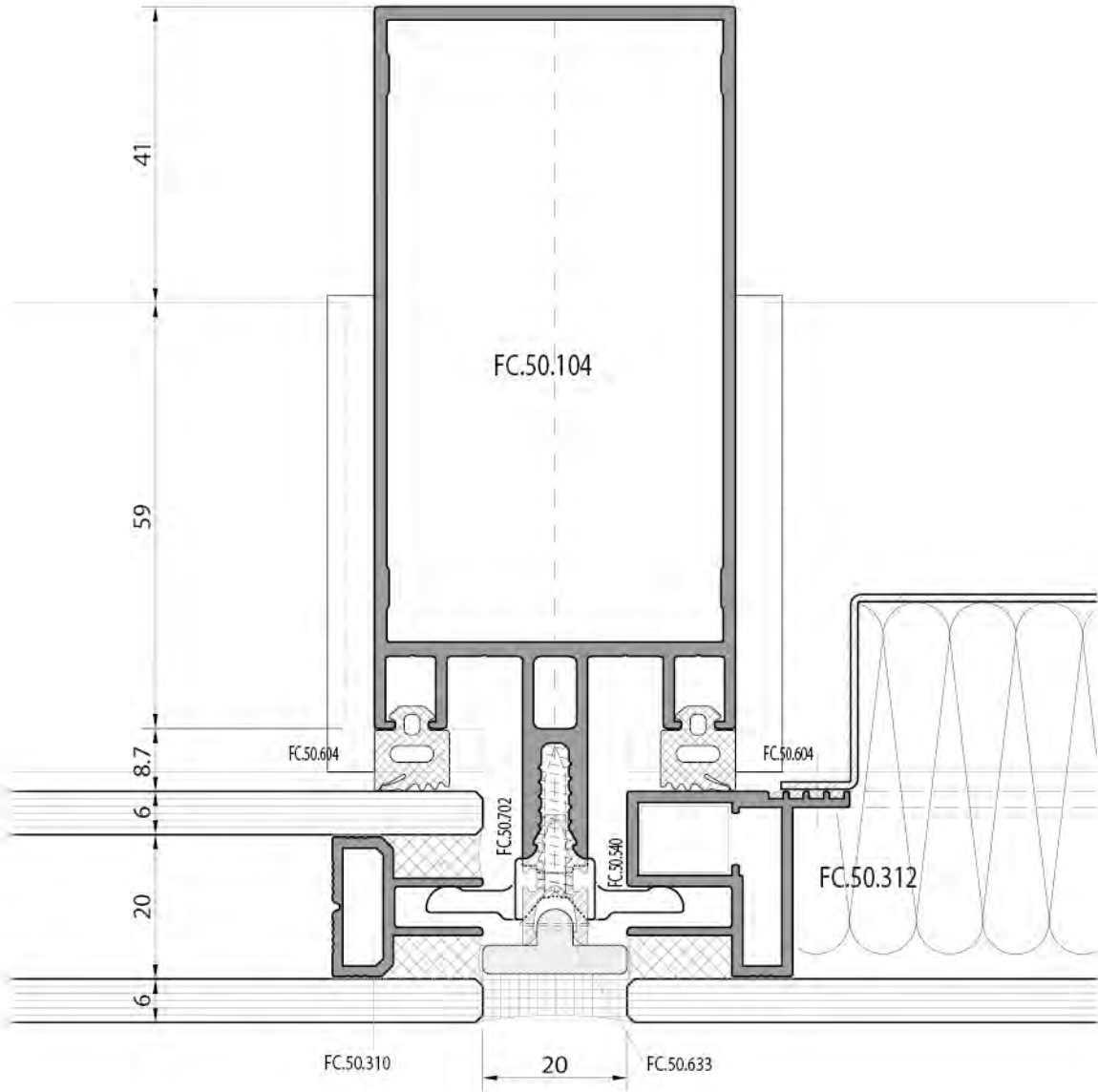
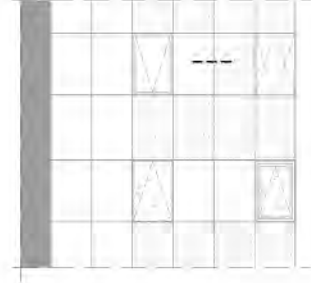


**F 50 KAPAKLI CEPHE SİSTEMİ / COVER FACADE SYSTEM**  
SİSTEM DETAYLARI / SYSTEM DETAILS

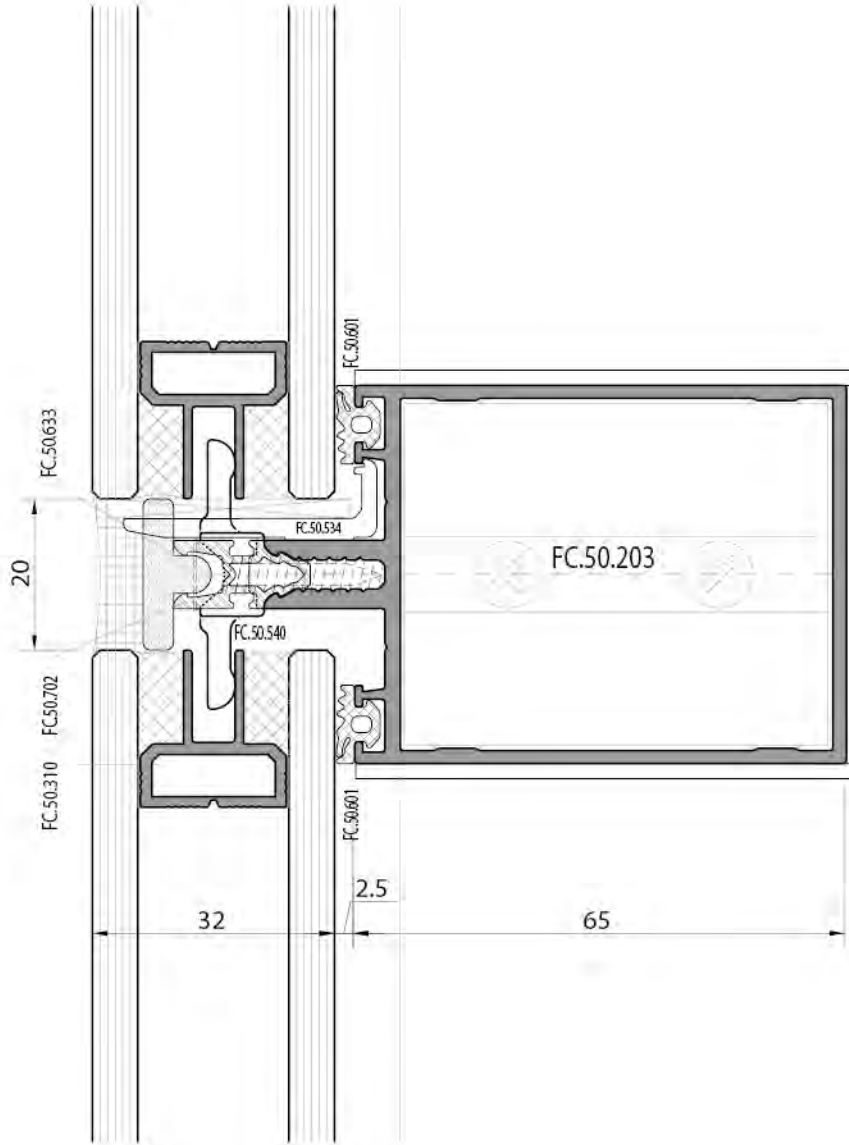
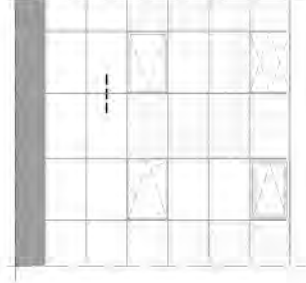
eko sistem  
kompozit-sabit  
*eko system*  
*composite-fixed*



eko sistem  
sabit-spandrel  
*eko system  
fixed-spandrel*

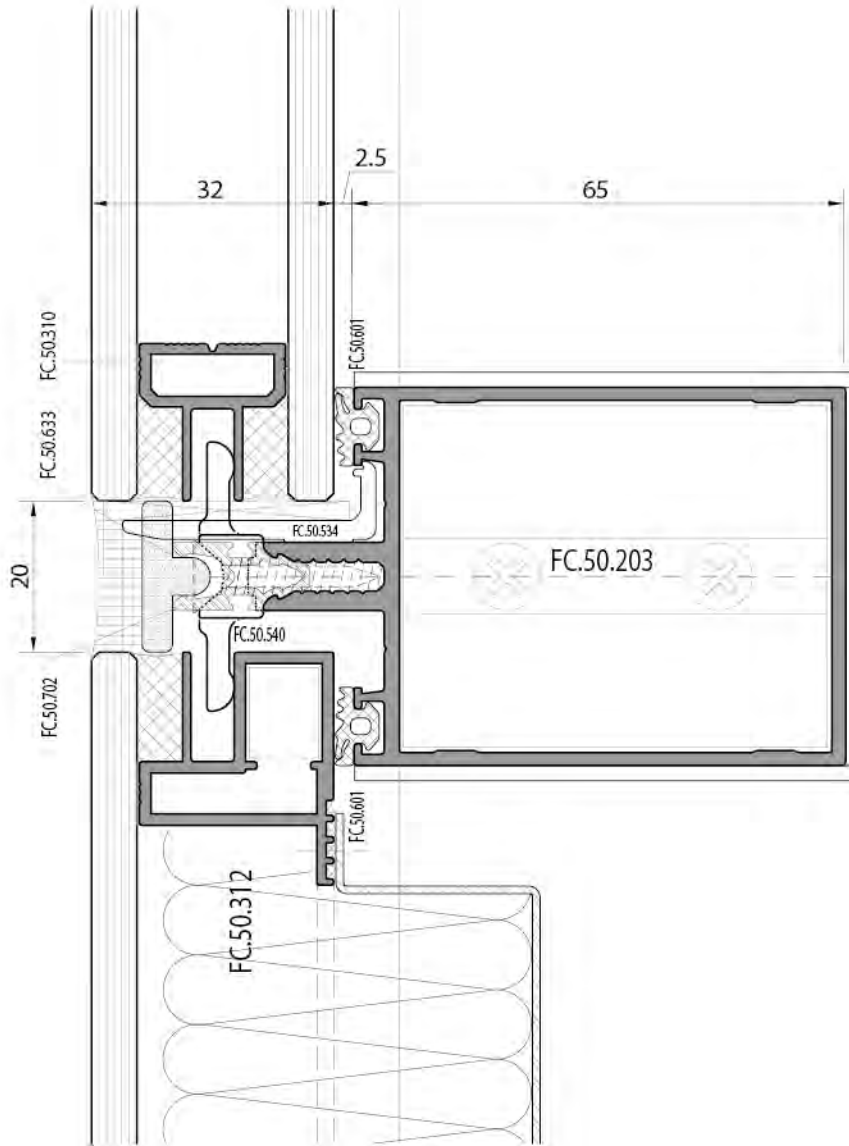
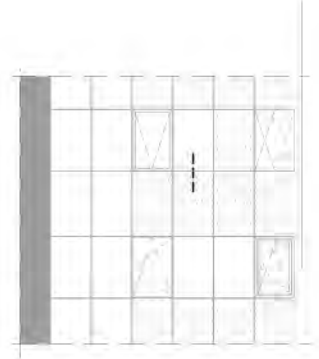


eko sistem  
sabit-sabit  
*eko system*  
*fixed-fixed*

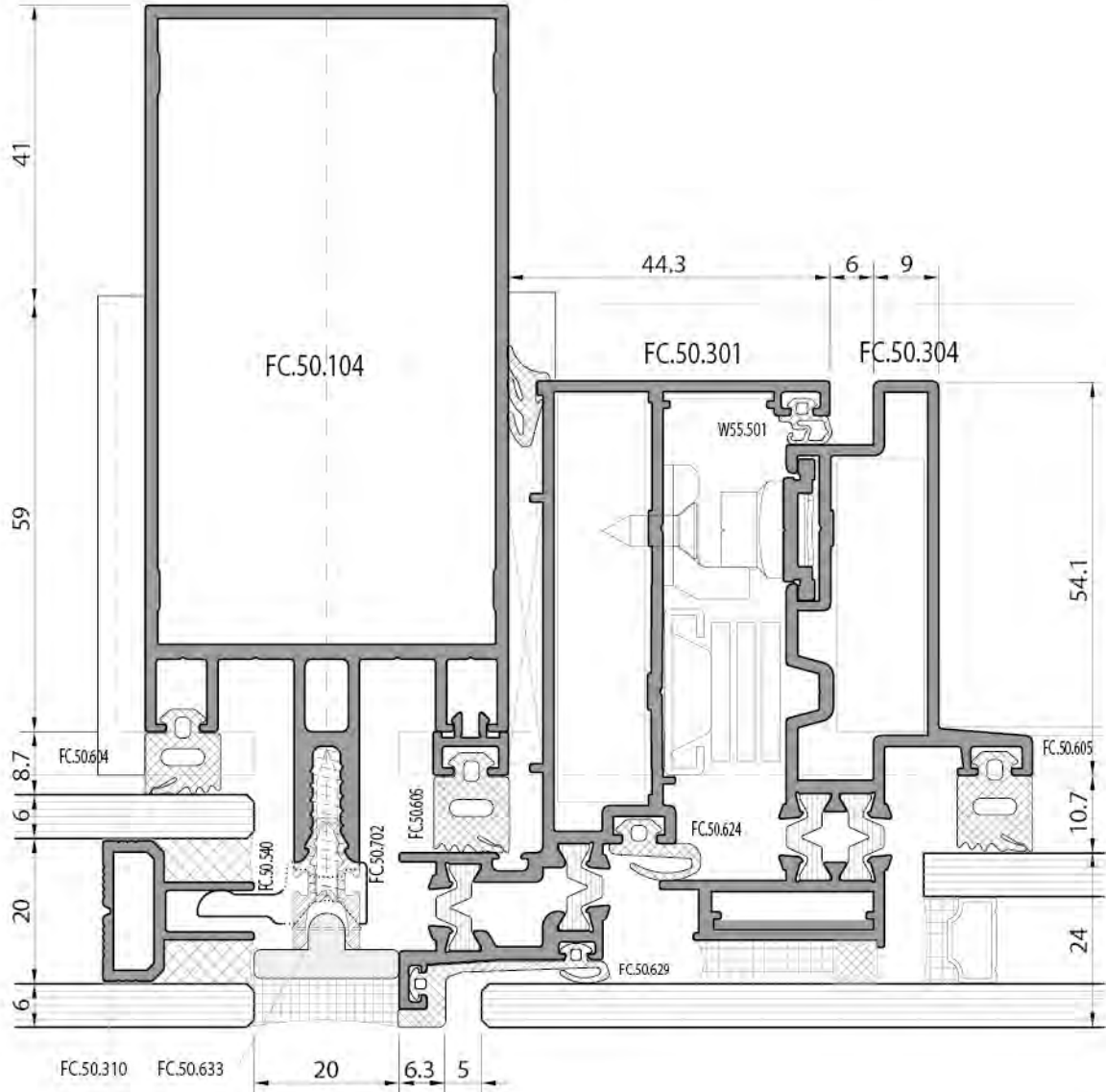
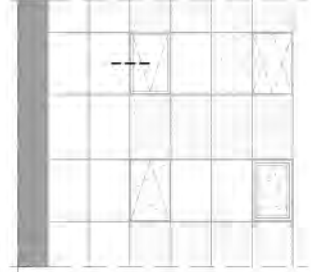


eko sistem  
sabit-spandrel

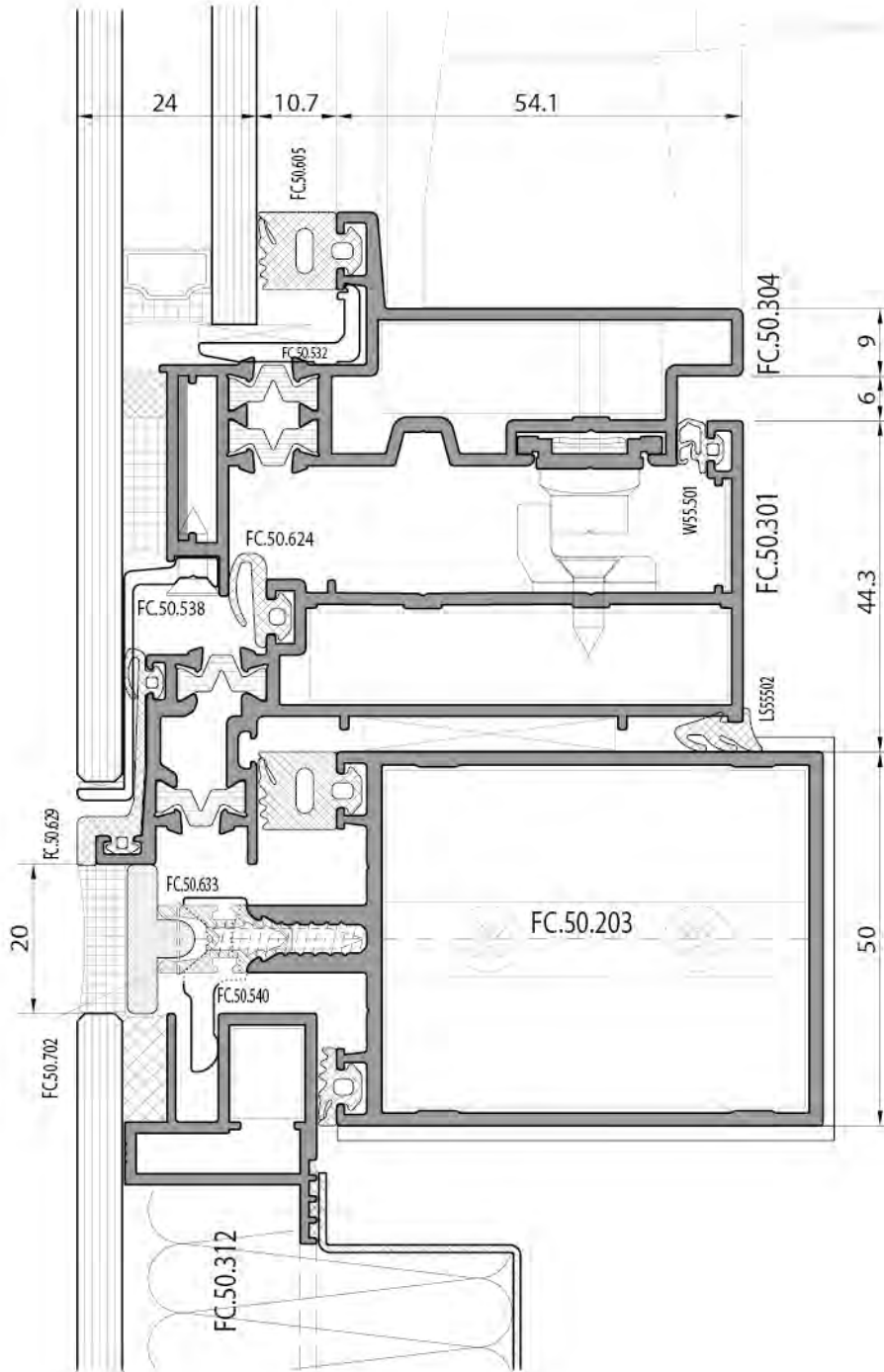
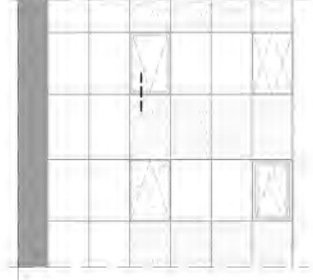
*eko system  
fixed-spandrel*



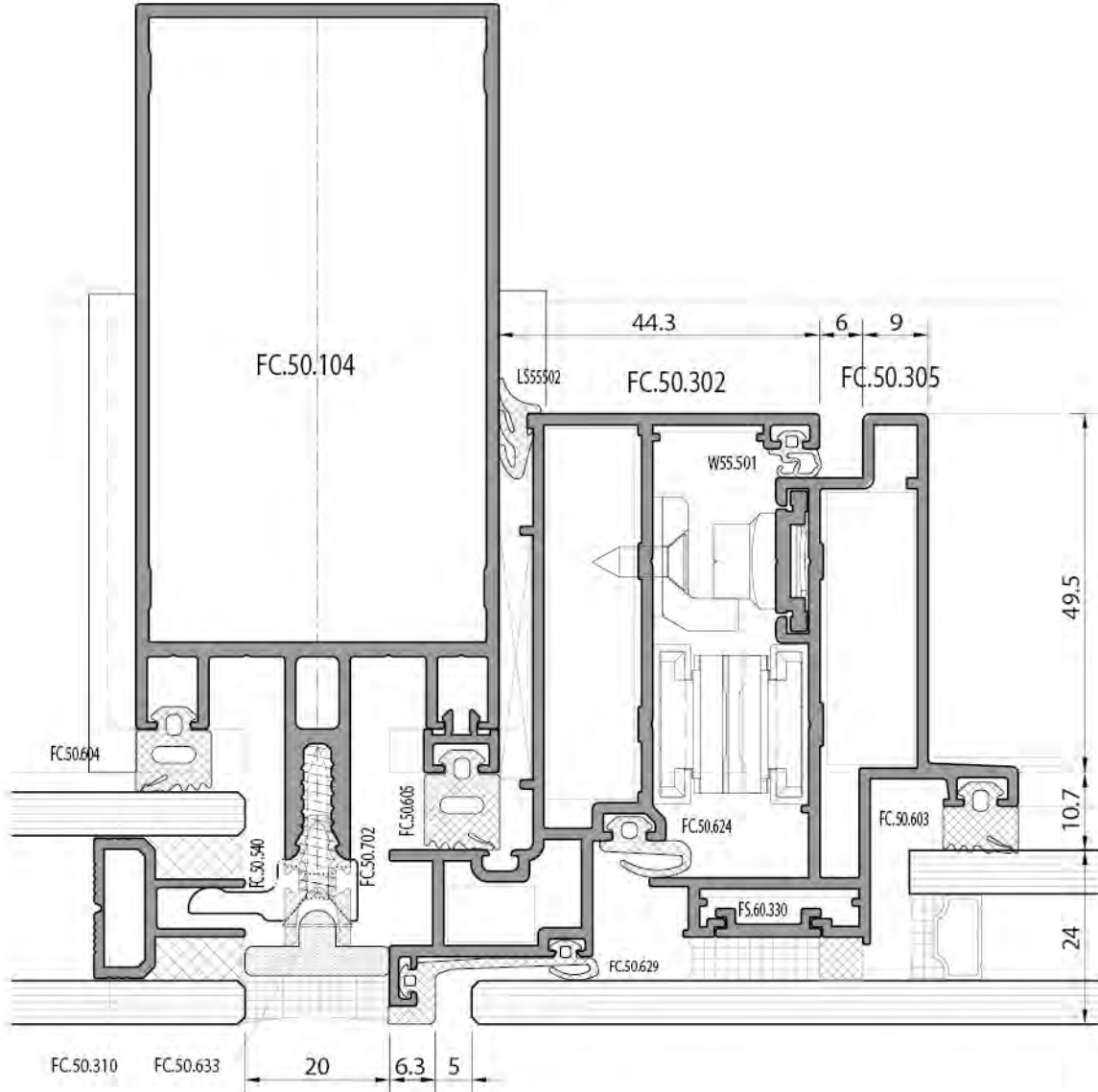
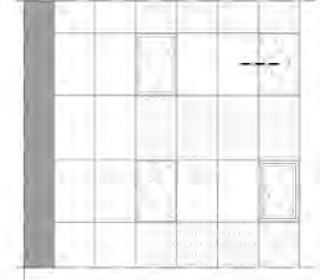
eko sistem  
sabit-yalıtımlı dışa açılır gizli kanat  
*eko system*  
*fixed-insulated outward opening hidden vent*



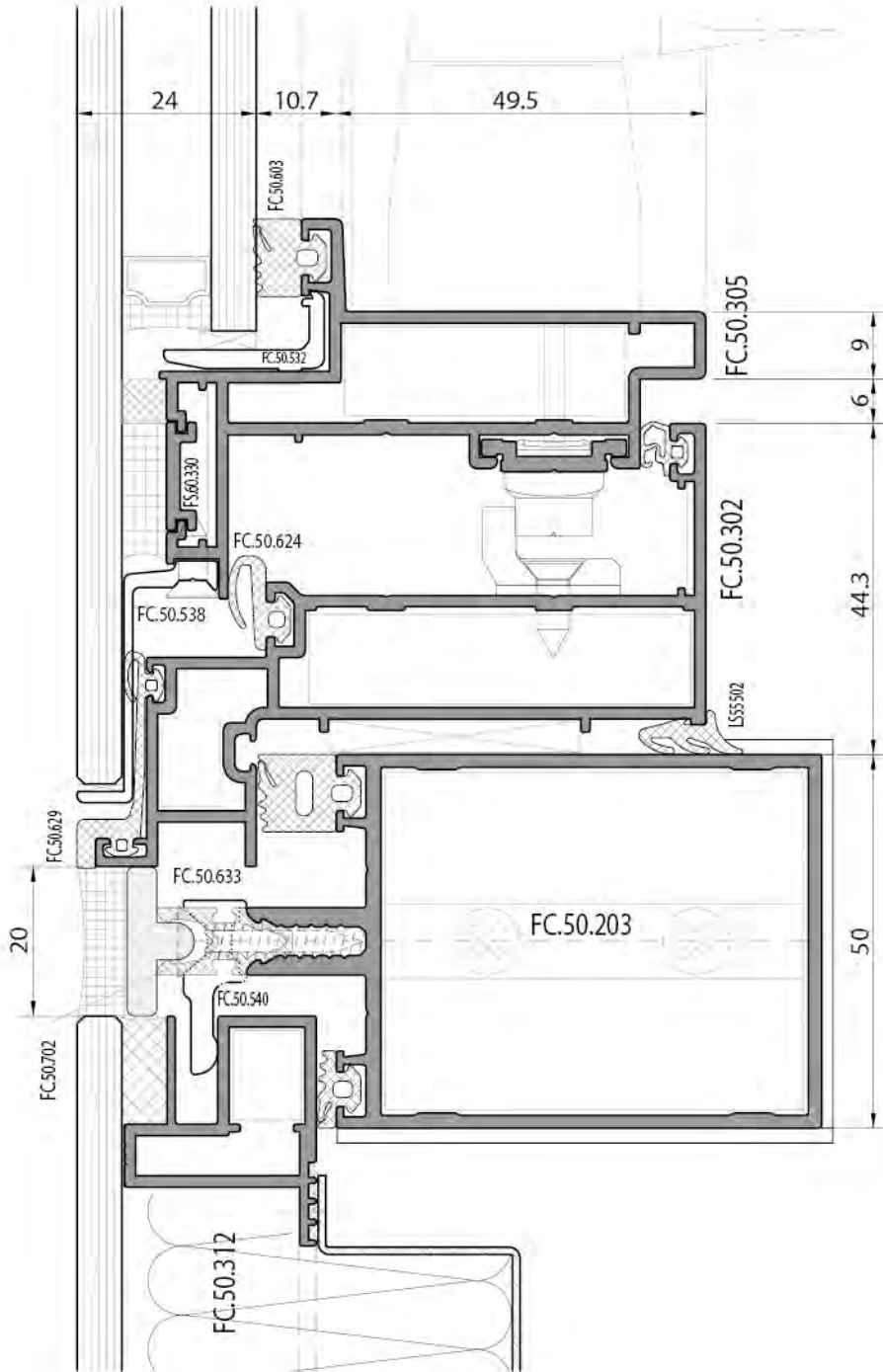
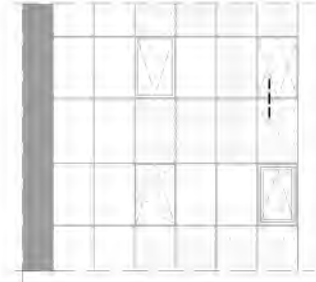
eko sistem  
yalıtımlı dışa açılır gizli kanat-spandrel  
*eko system*  
*insulated outward opening hidden vent-spandrel*



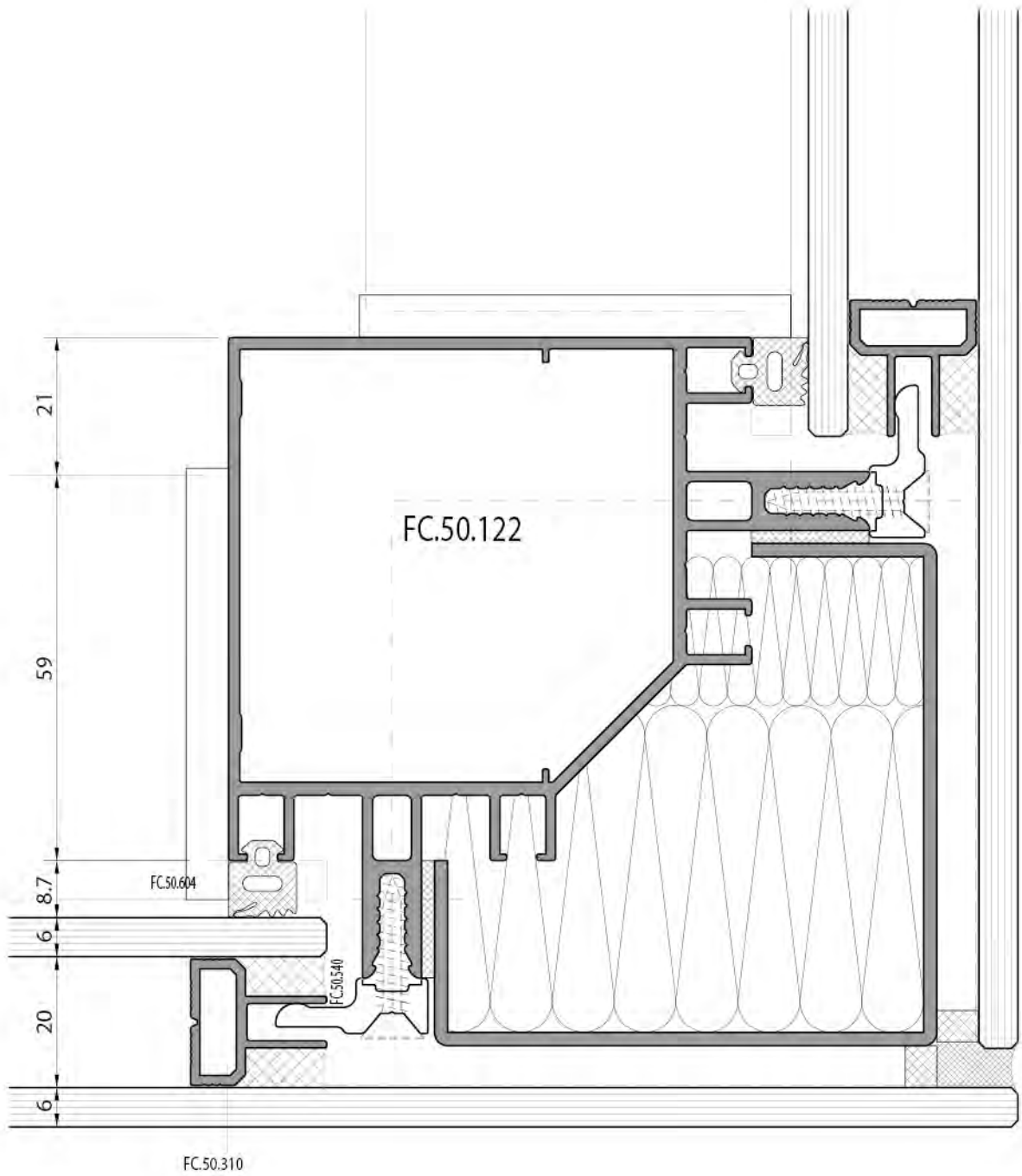
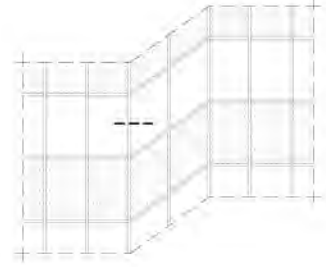
eko sistem  
sabit-dışa açılır gizli kanat  
*eko system*  
*fixed- outward opening hidden vent*



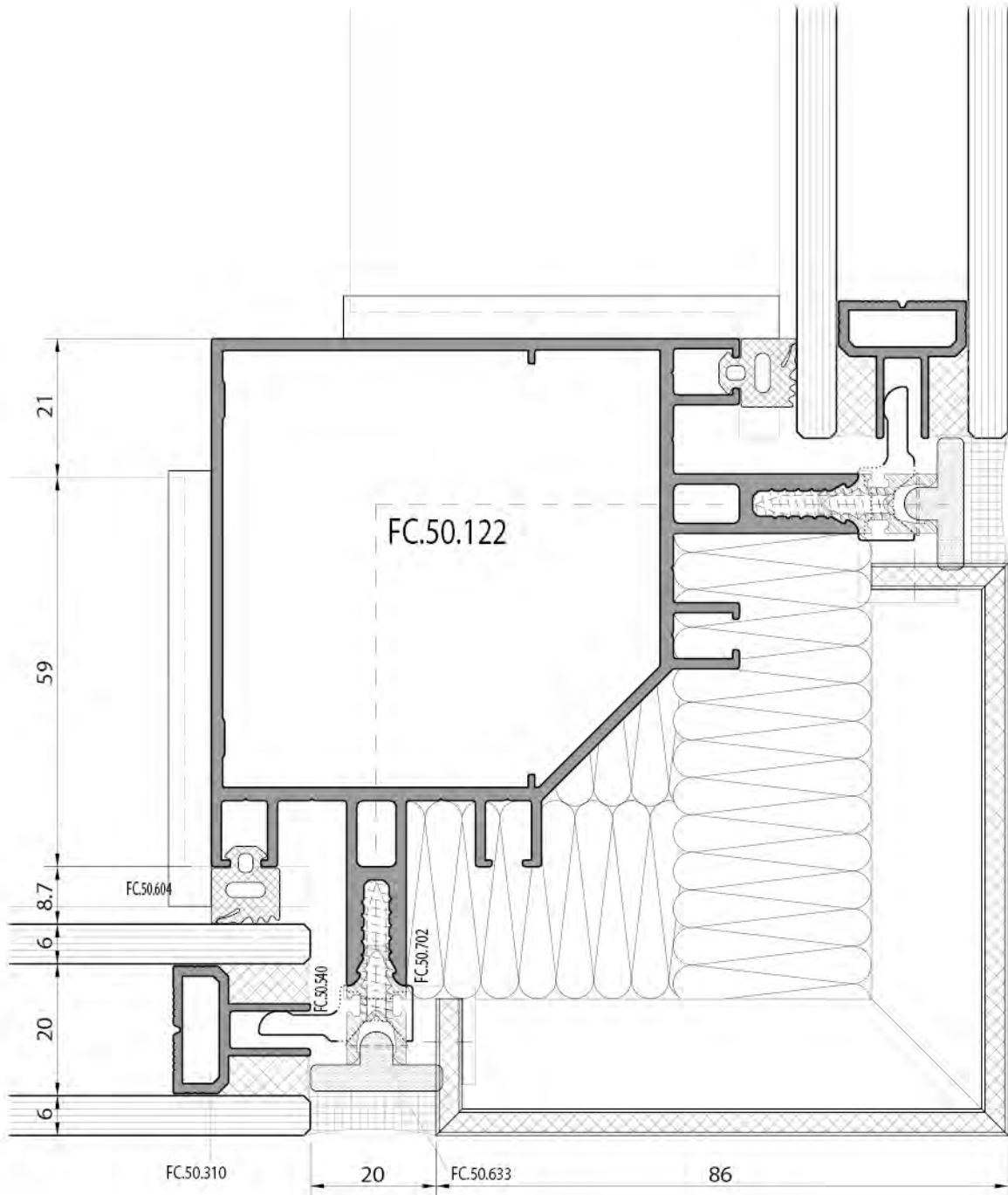
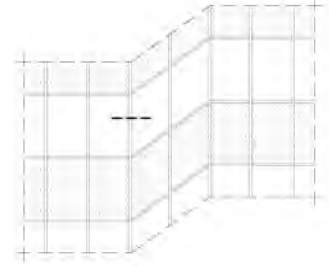
eko sistem  
dışa açılır gizli kanat-spandrel  
*eko system*  
*outward opening hidden vent-spandrel*



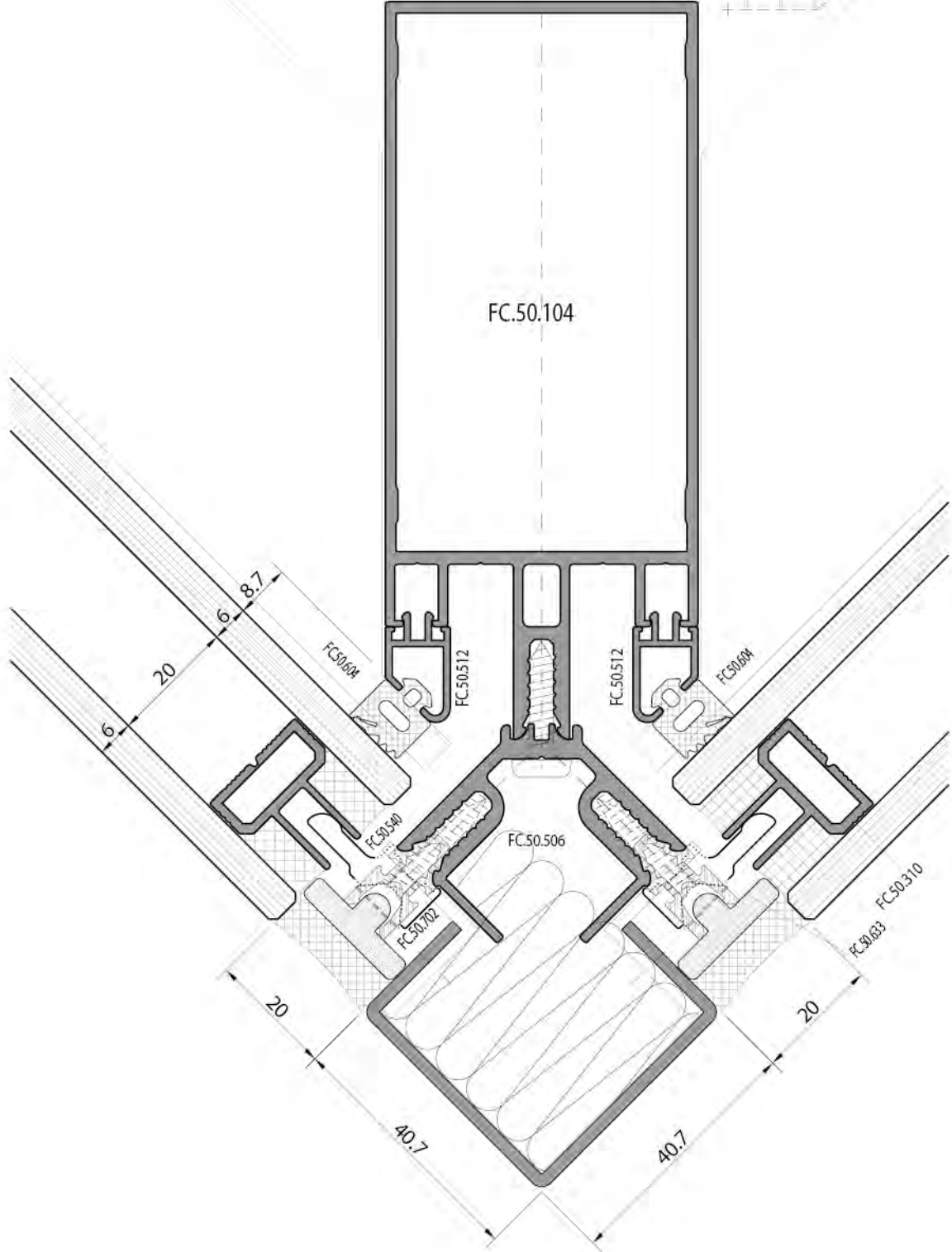
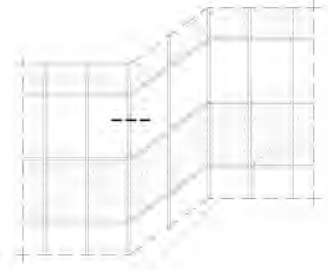
eko sistem  
açılı köşe birleşim  
eko system  
angled corner joint  
90°



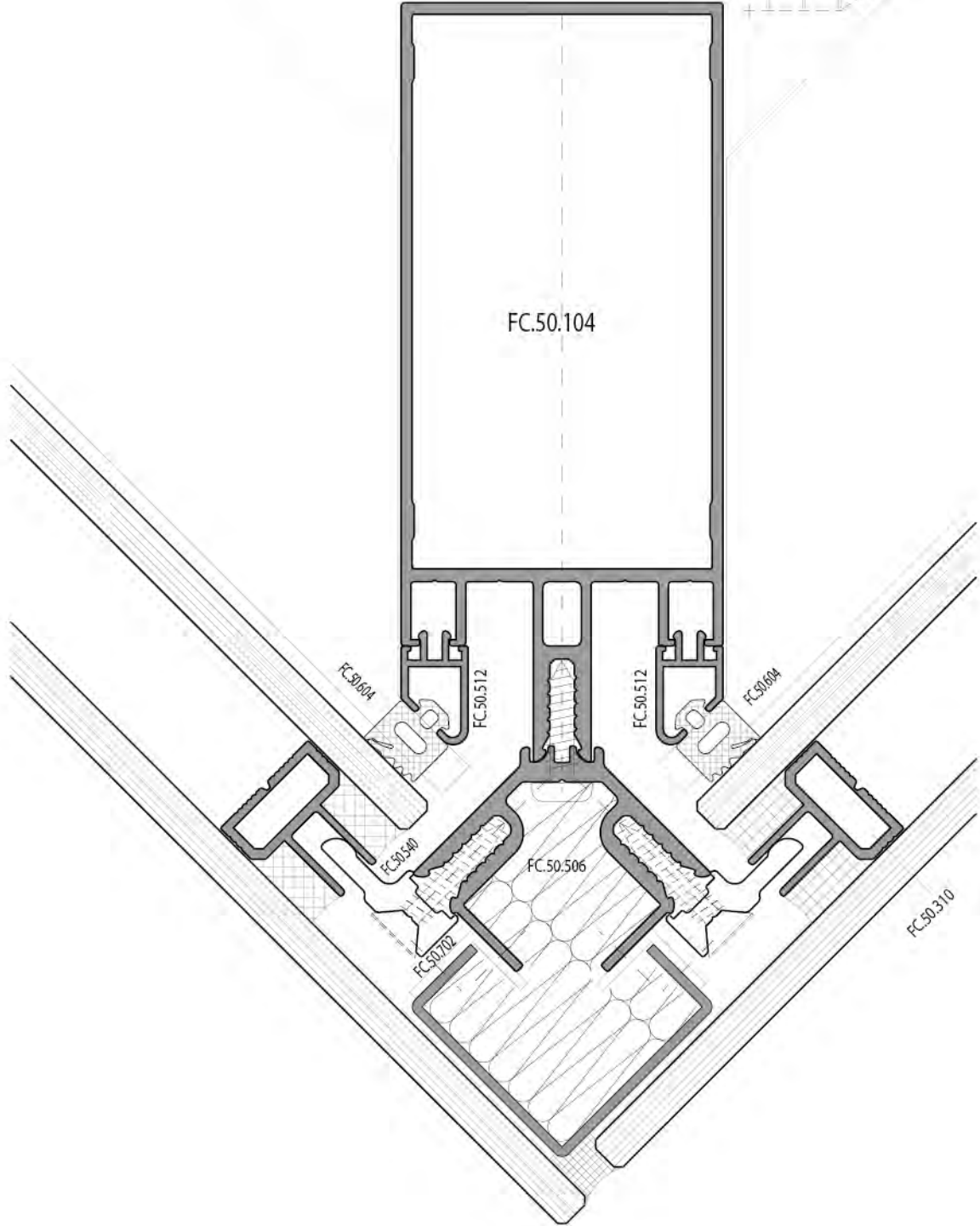
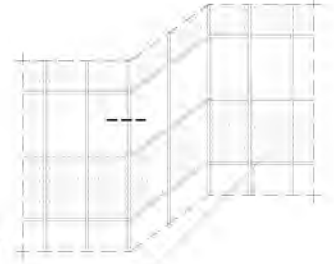
eko sistem  
açılı köşe birleşim  
*eko system*  
*angled corner joint*  
90°



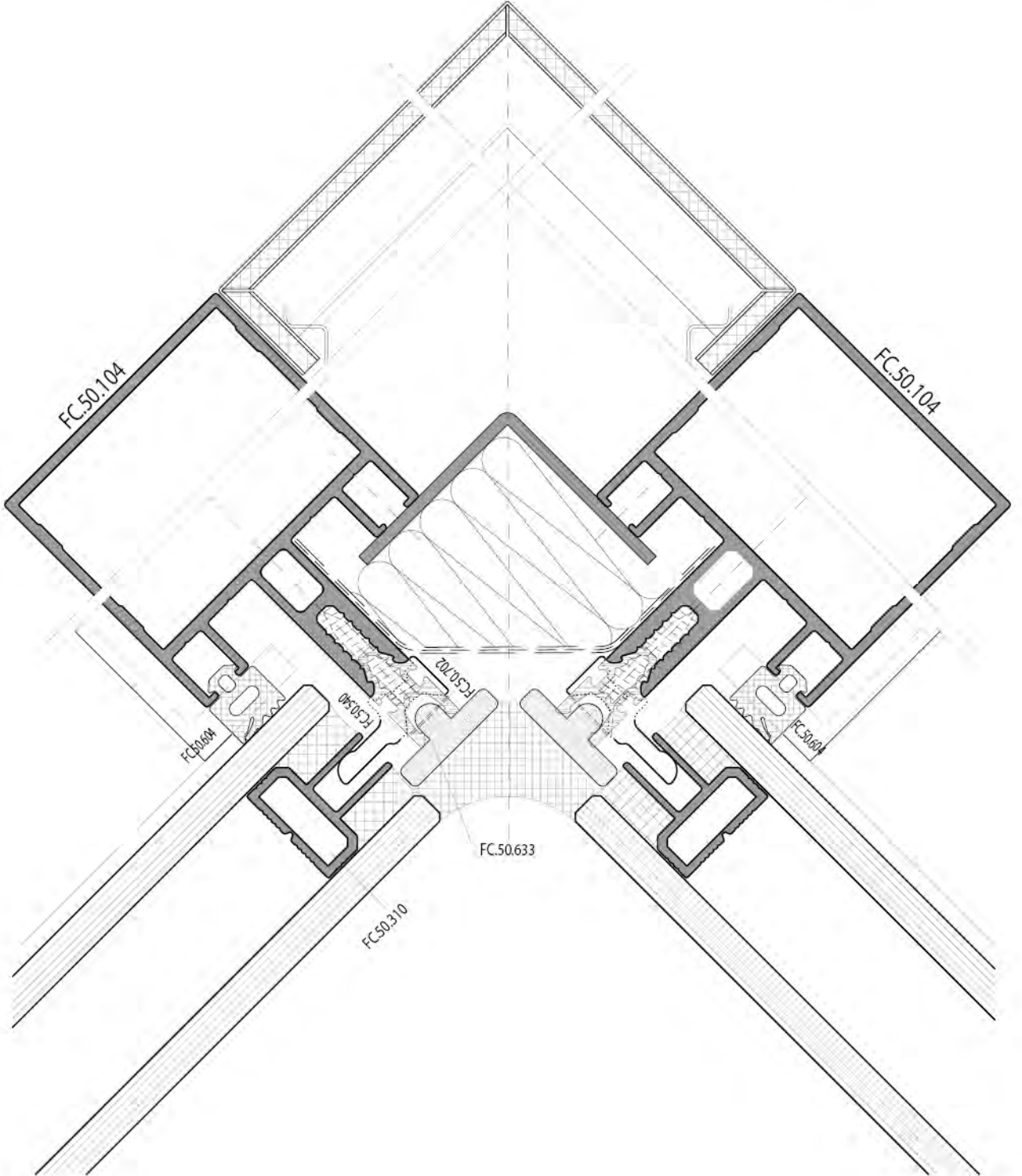
eko sistem  
açılı köşe birleşim  
eko system  
angled corner joint  
90°

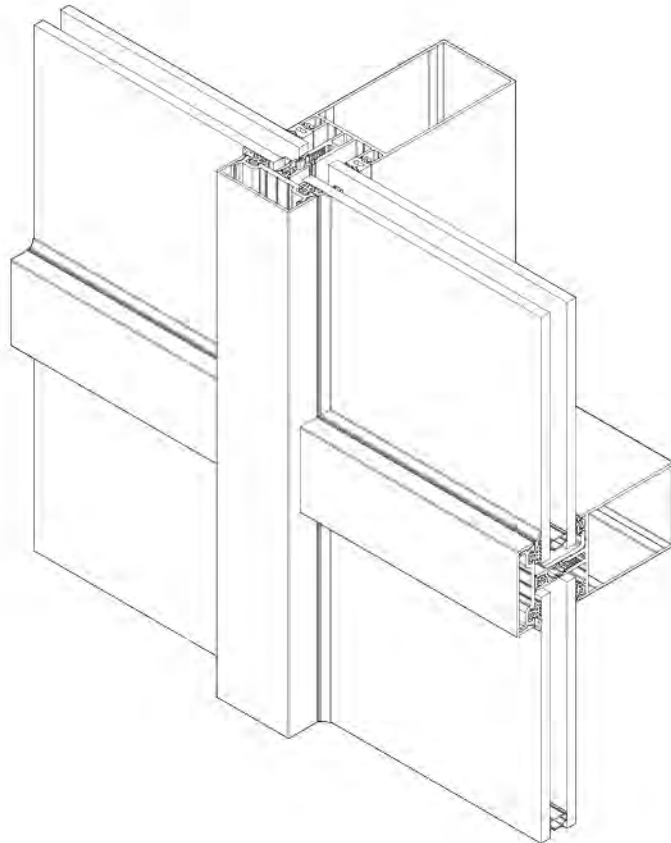
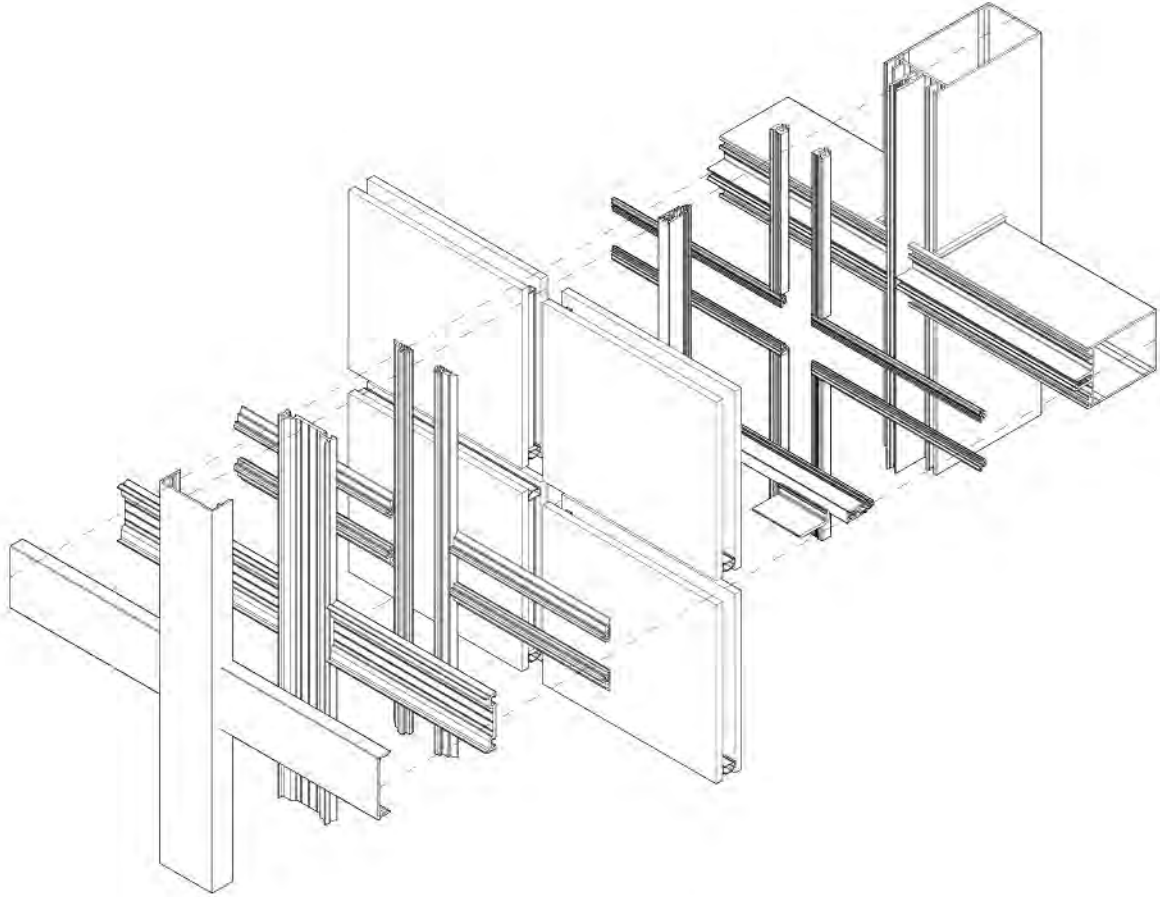


eko sistem  
açılı köşe birleşim  
*eko system*  
*angled corner joint*  
90°



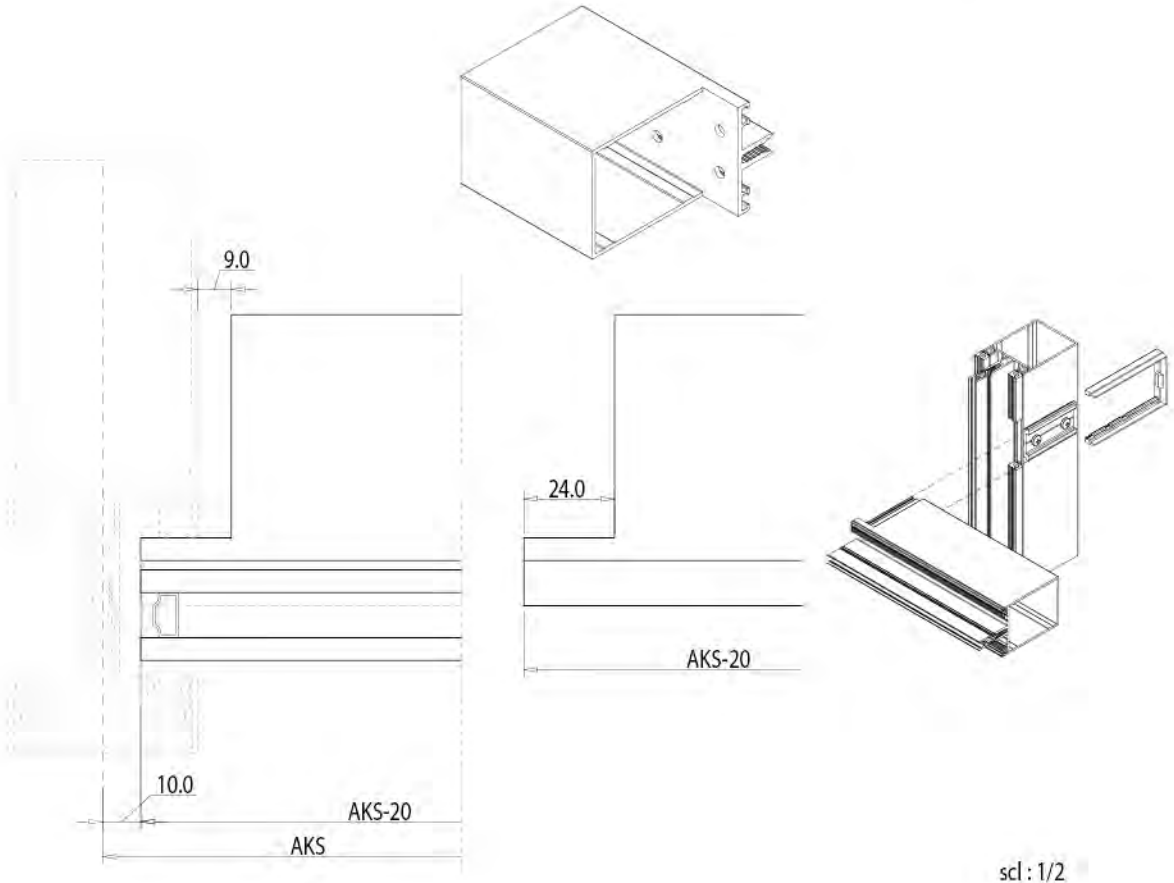
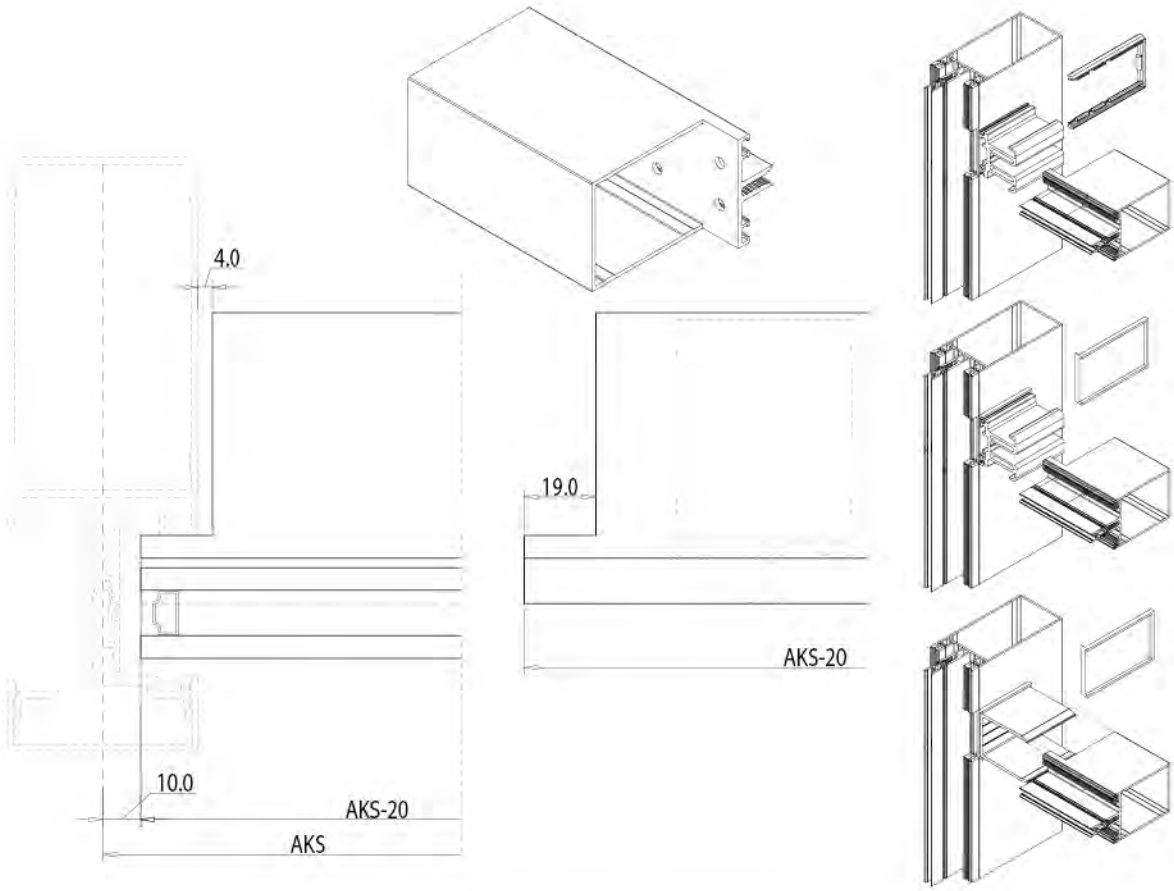
eko sistem  
açılı köşe birleşim  
eko system  
angled corner joint  
90°



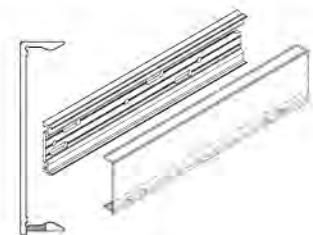
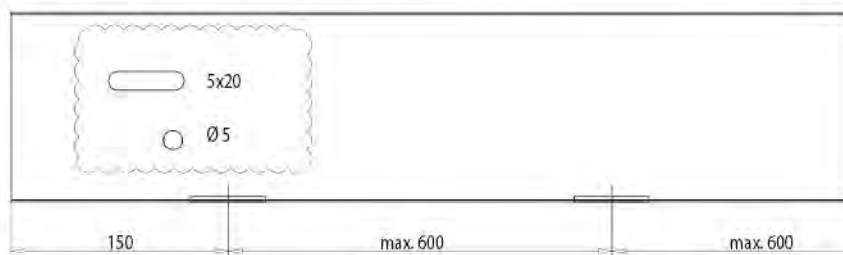
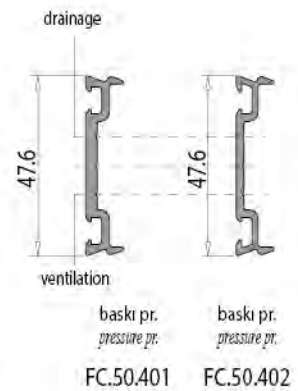
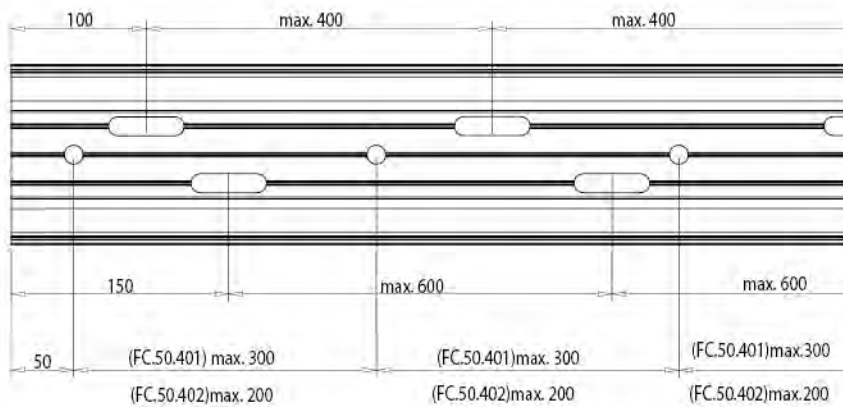
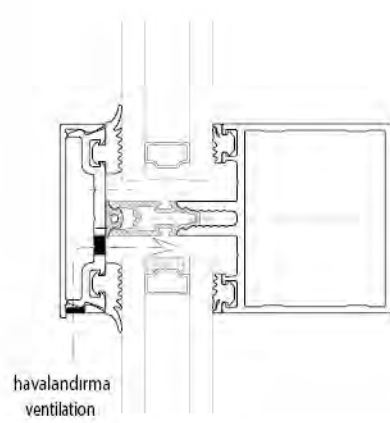
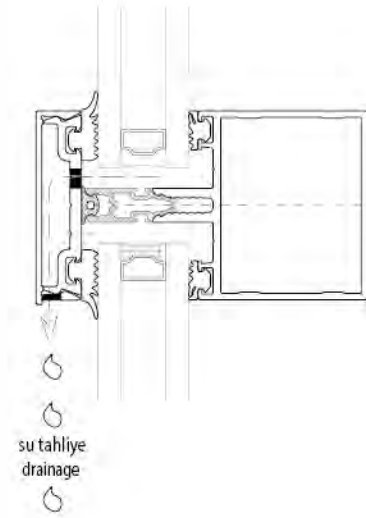
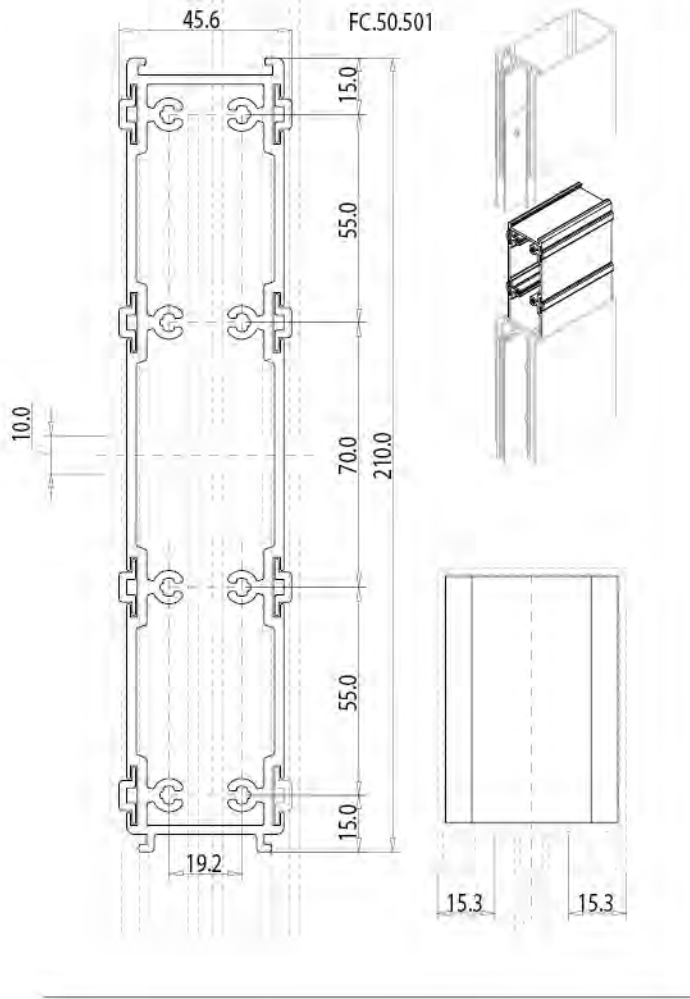


# F50 KAPAKLI CEPHE SİSTEMİ / COVER FACADE SYSTEM

KESİM - MONTAJ ÇİZİMLERİ / CUTTING ASSEMBLY DRAWING



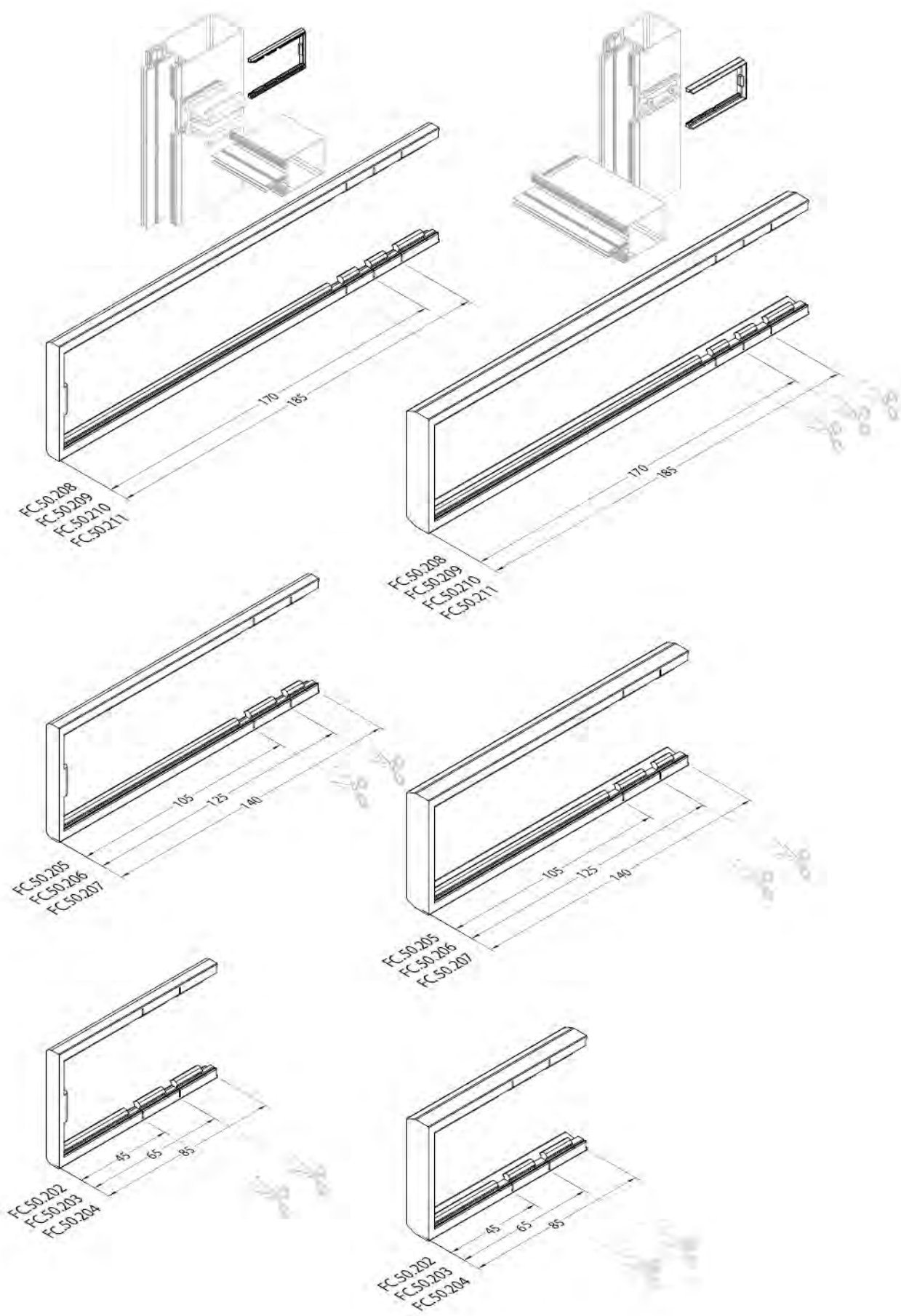
scl: 1/2

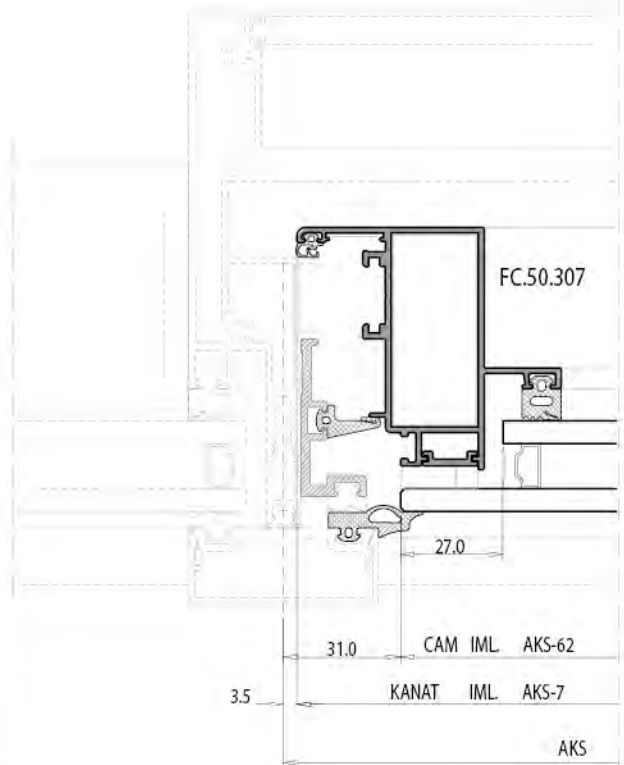
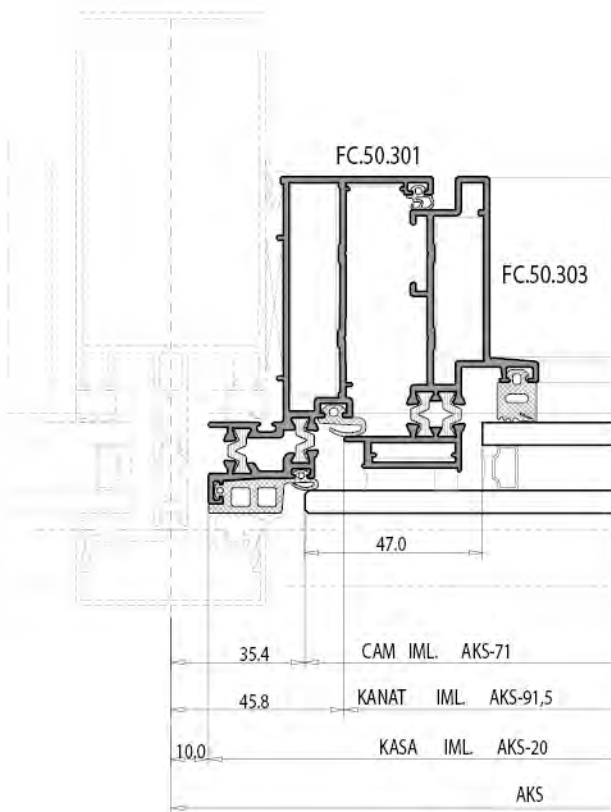
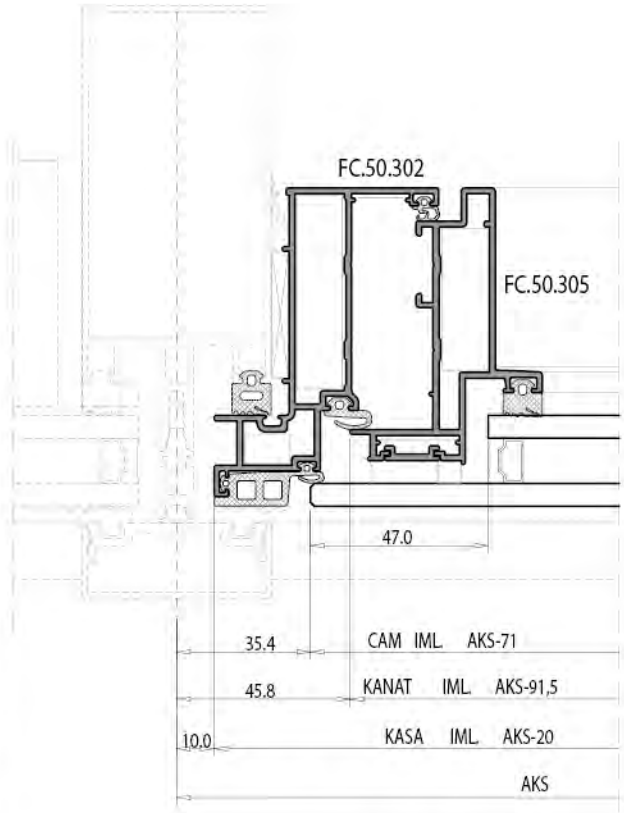
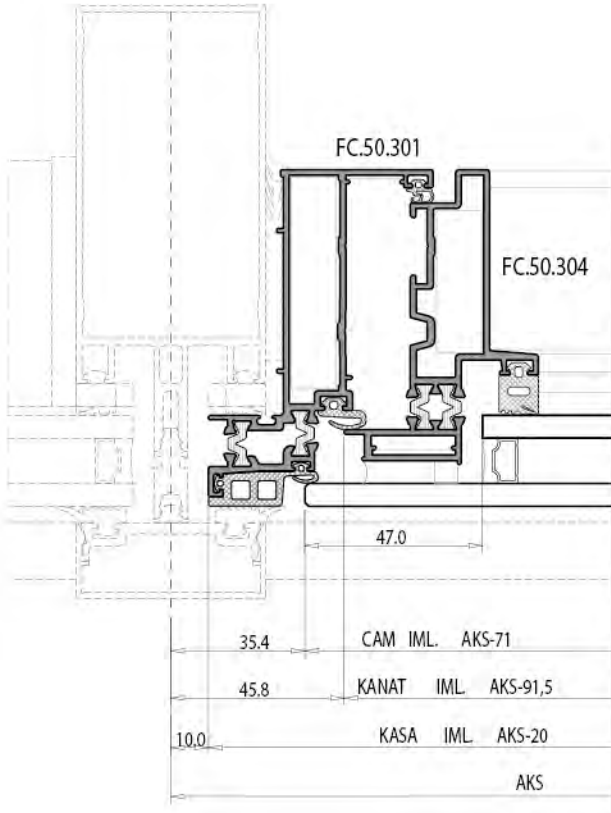


scl: 1/2

# F50 KAPAKLI CEPHE SİSTEMİ / COVER FACADE SYSTEM

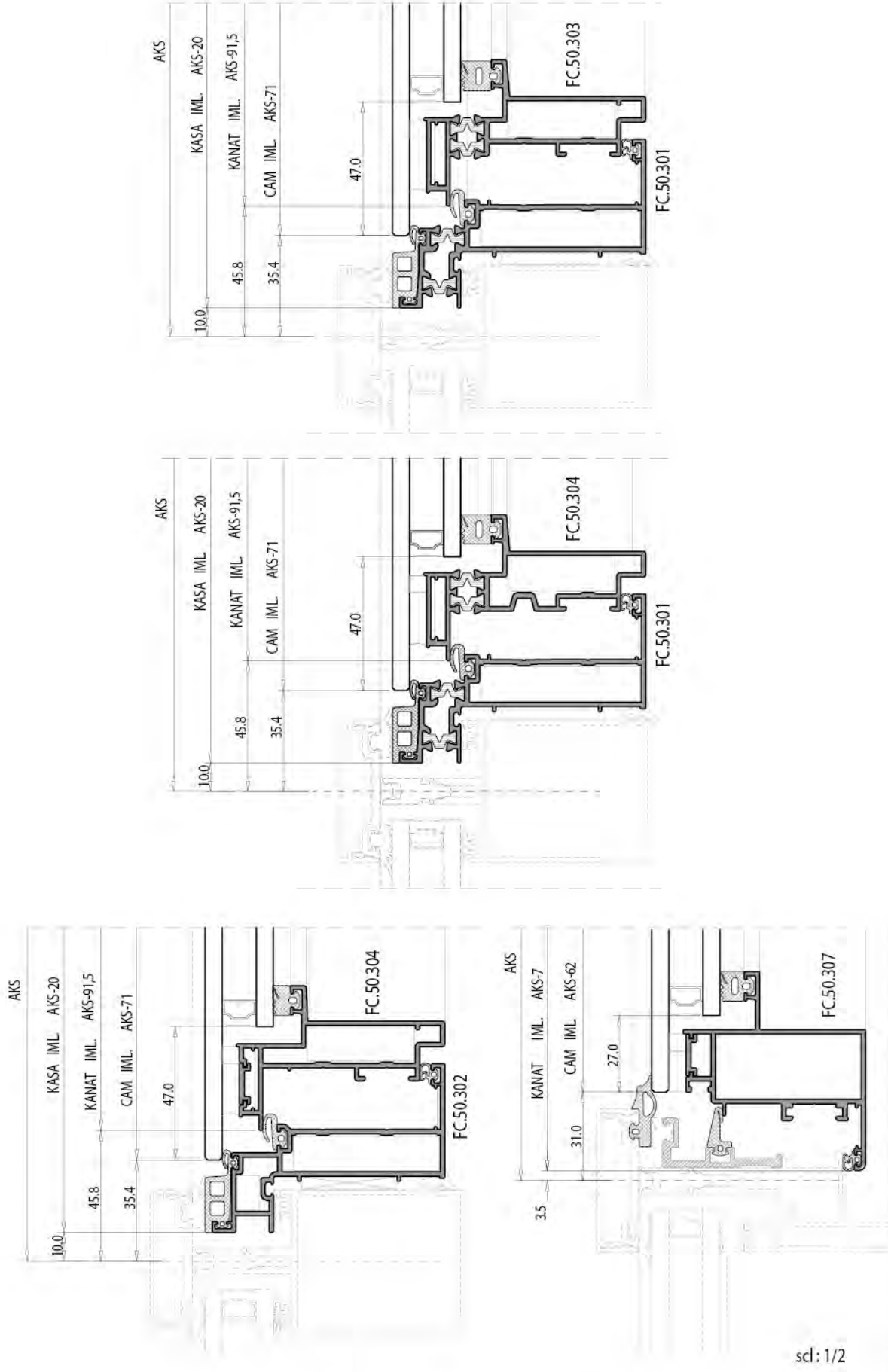
KESİM - MONTAJ ÇİZİMLERİ / CUTTING ASSEMBLY DRAWING



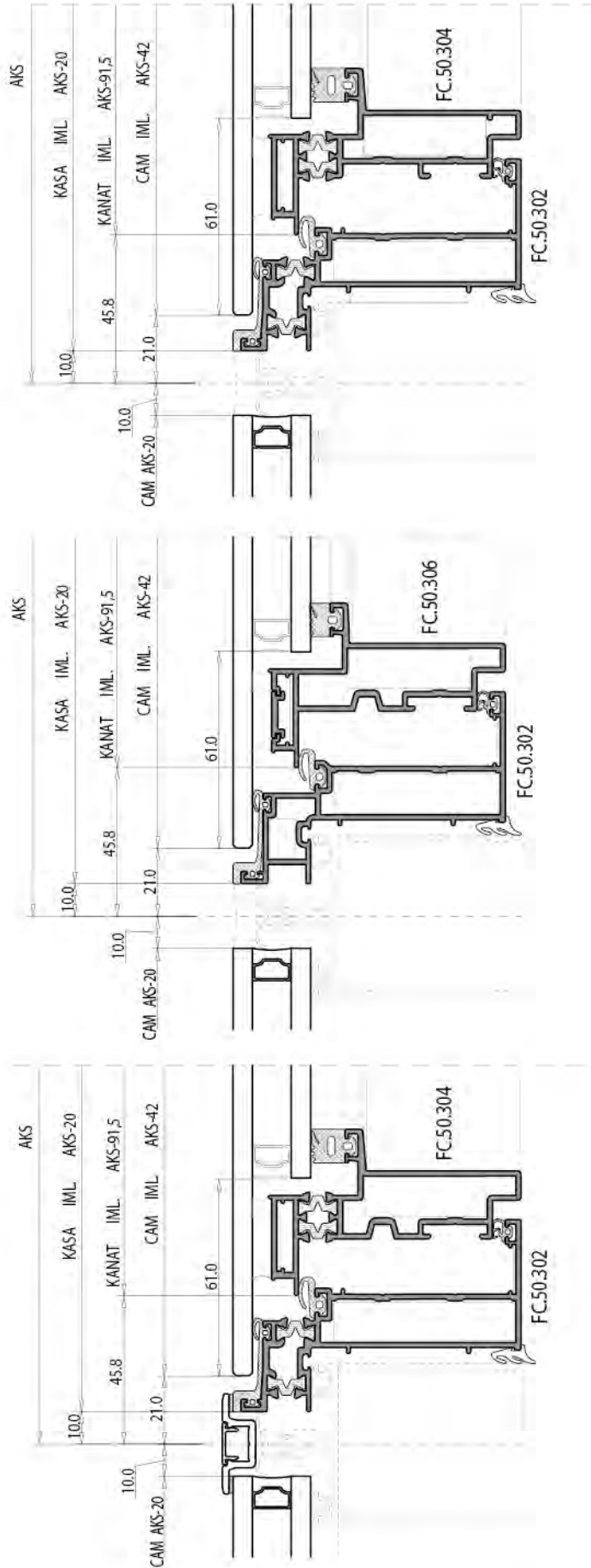


# F50 KAPAKLI CEPHE SİSTEMİ / COVER FACADE SYSTEM

KESİM - MONTAJ ÇİZİMLERİ / CUTTING ASSEMBLY DRAWING



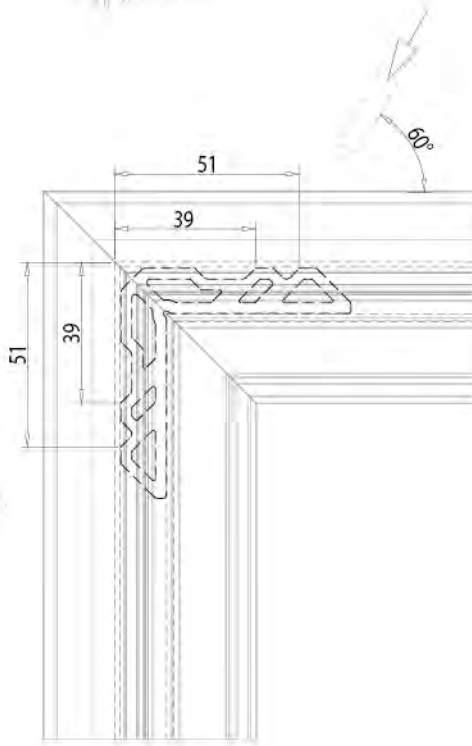
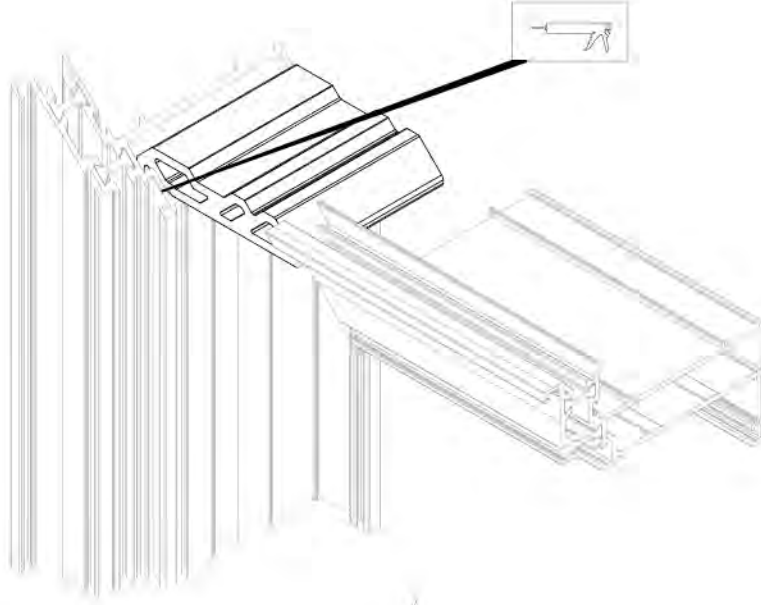
sc1: 1/2



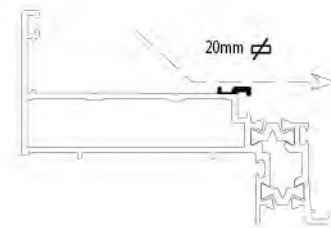
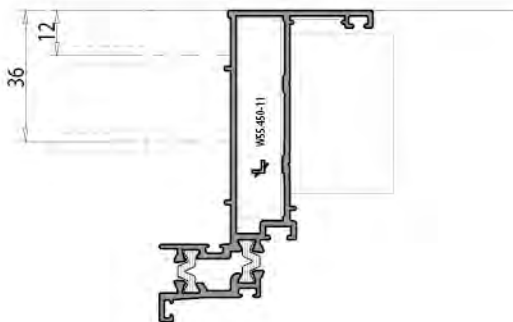
scl:1/2

# F50 KAPAKLI CEPHE SİSTEMİ / COVER FAÇADE SYSTEM

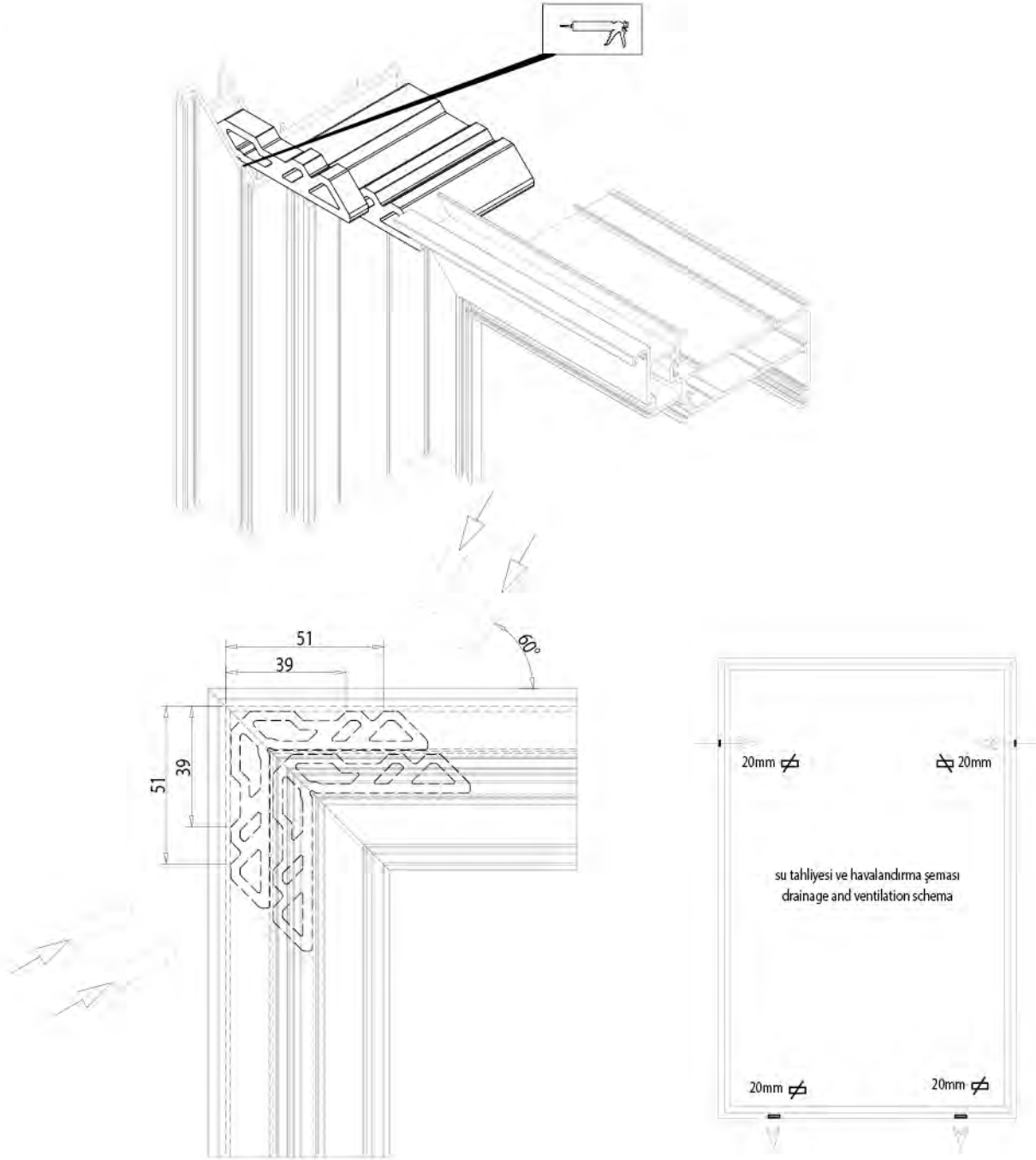
KESİM - MONTAJ ÇİZİMLERİ / CUTTING ASSEMBLY DRAWING



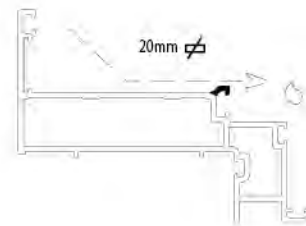
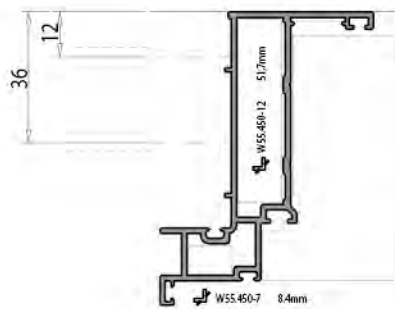
FC.50.301



sd: 1/2



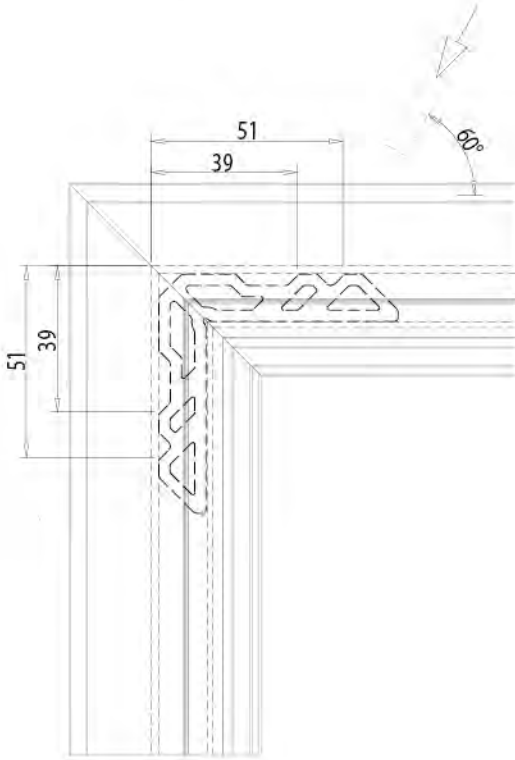
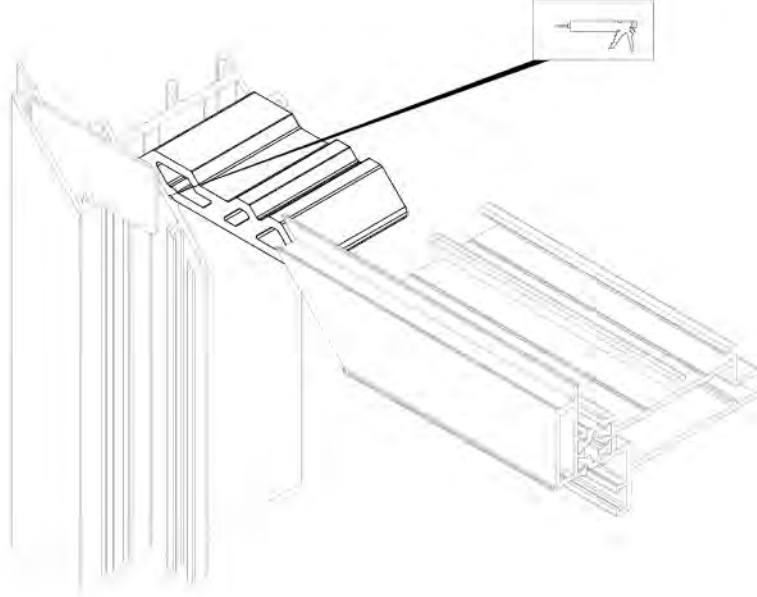
FC.50.302



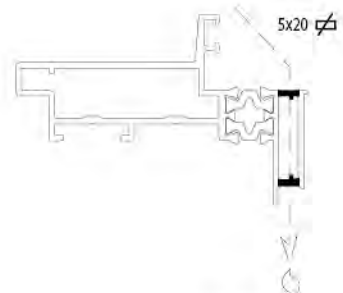
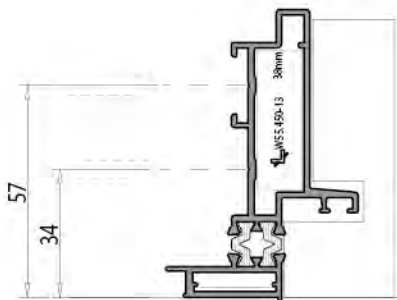
sc1: 1/2

# F50 KAPAKLI CEPHE SİSTEMİ / COVER FACADE SYSTEM

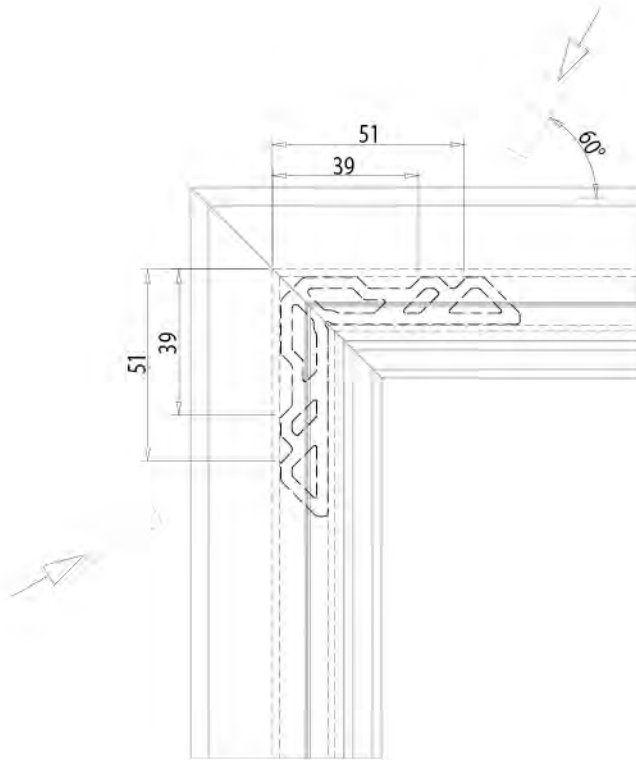
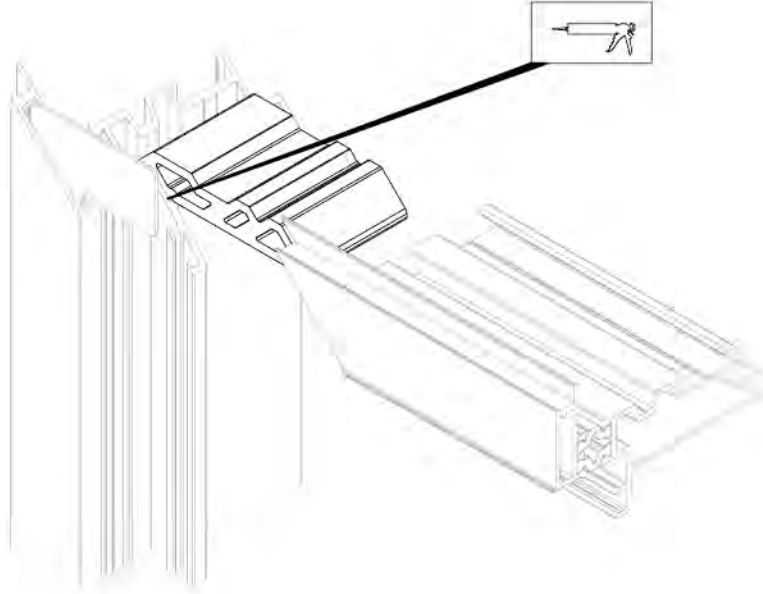
KESİM - MONTAJ ÇİZİMLERİ / CUTTING ASSEMBLY DRAWING



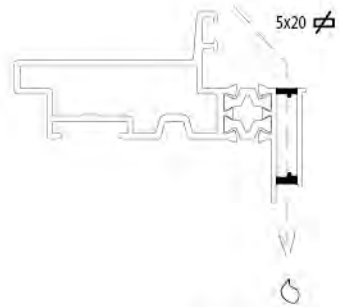
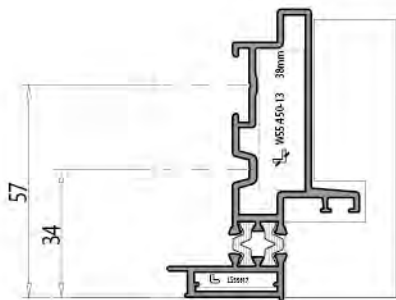
FC.50.303



sc1: 1/2



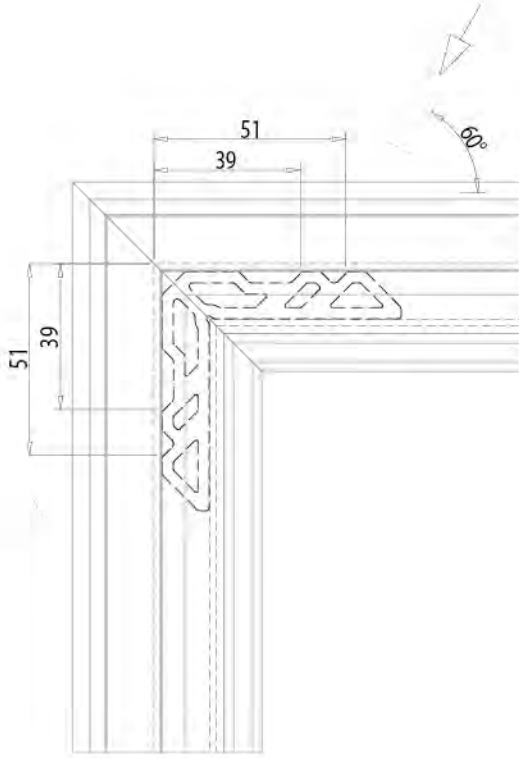
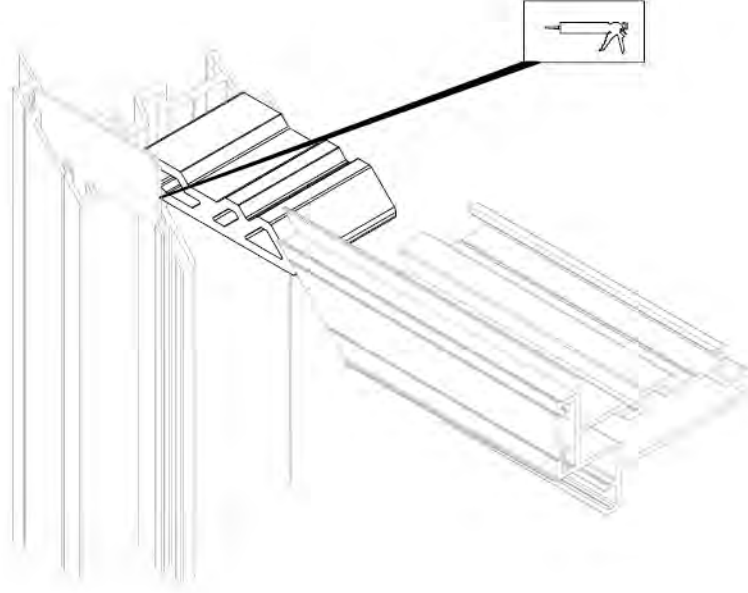
FC.50.304



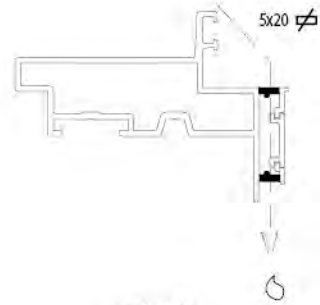
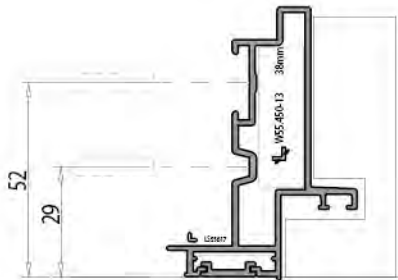
scl: 1/2

# F50 KAPAKLI CEPHE SİSTEMİ / COVER FACADE SYSTEM

KESİM - MONTAJ ÇİZİMLERİ / CUTTING ASSEMBLY DRAWING



FC.50.306

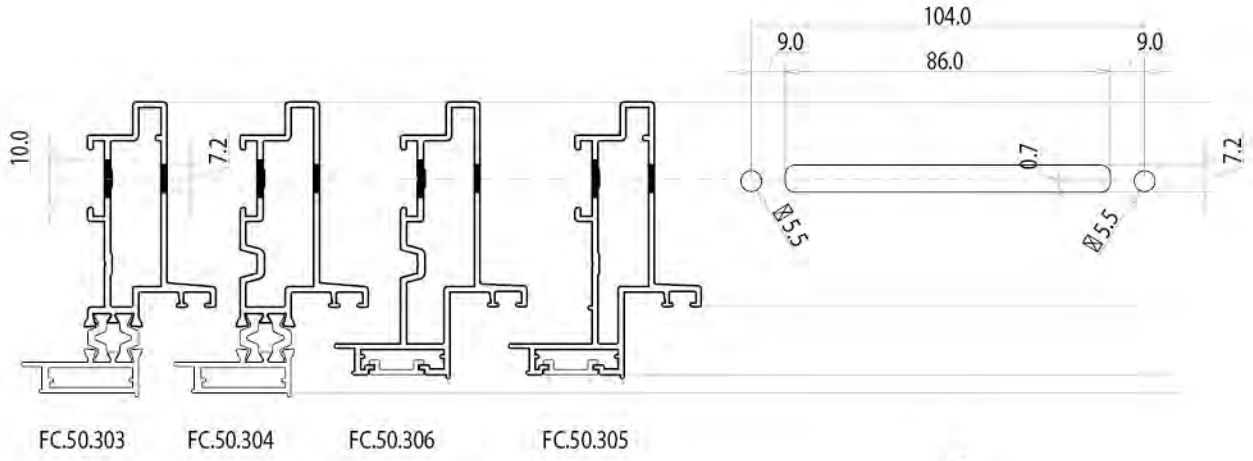


scd : 1/2



# F50 KAPAKLI CEPHE SİSTEMİ / COVER FACADE SYSTEM

KESİM - MONTAJ ÇİZİMLERİ / CUTTING ASSEMBLY DRAWING



FC.50.303

FC.50.304

FC.50.306

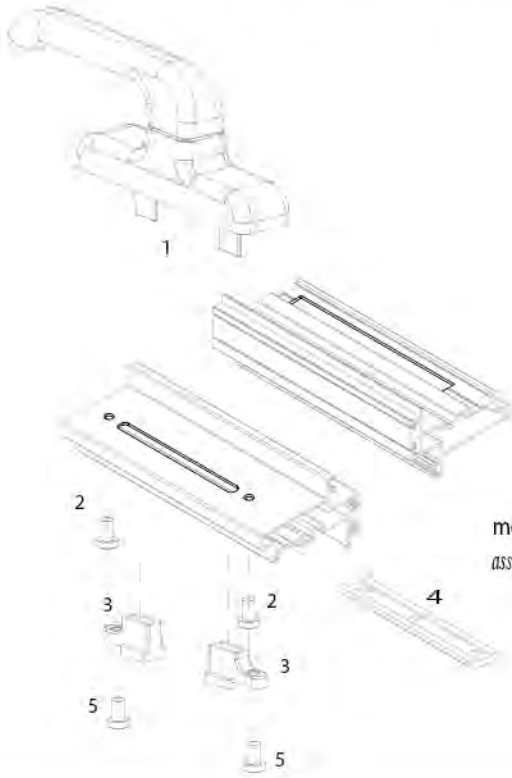
FC.50.305

üst  
top

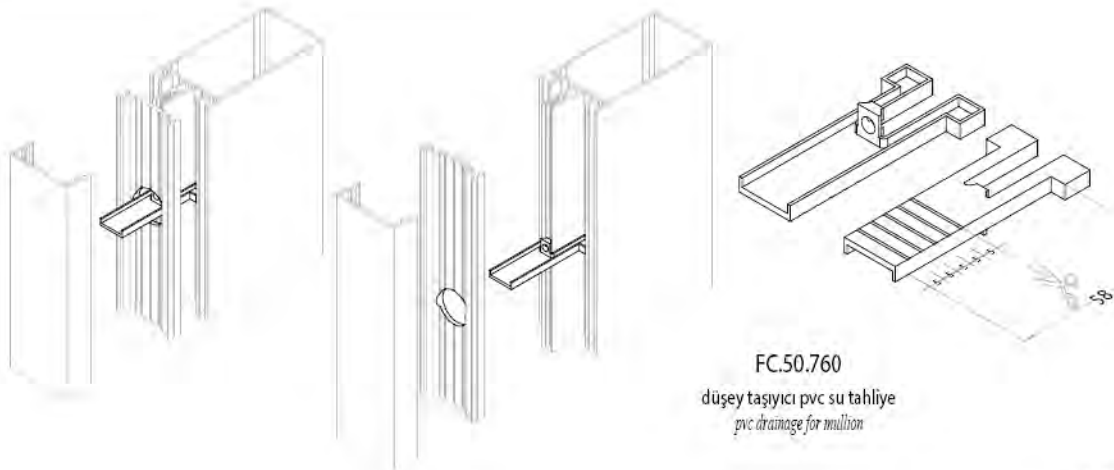
114

10

alt  
bottom

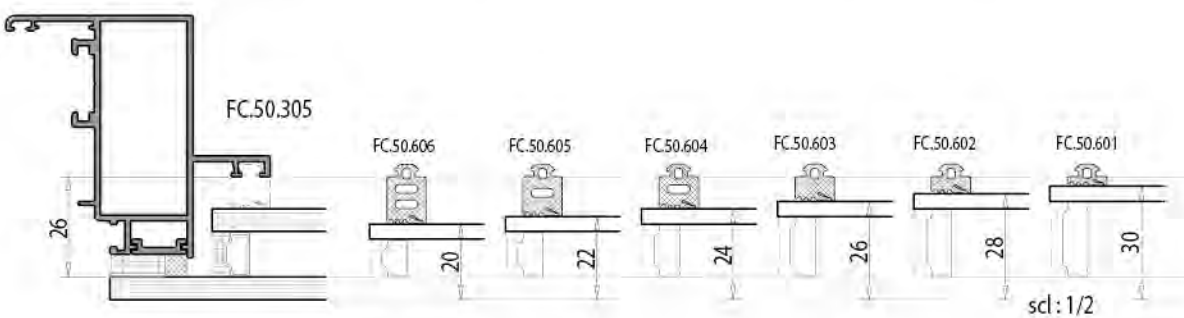
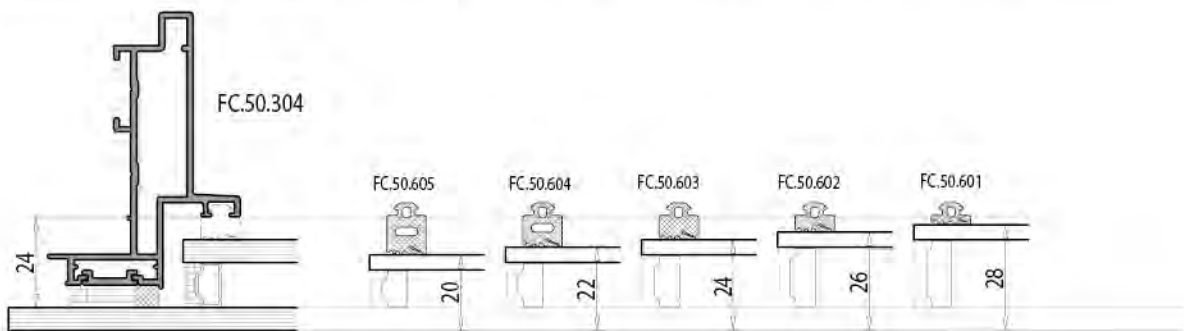
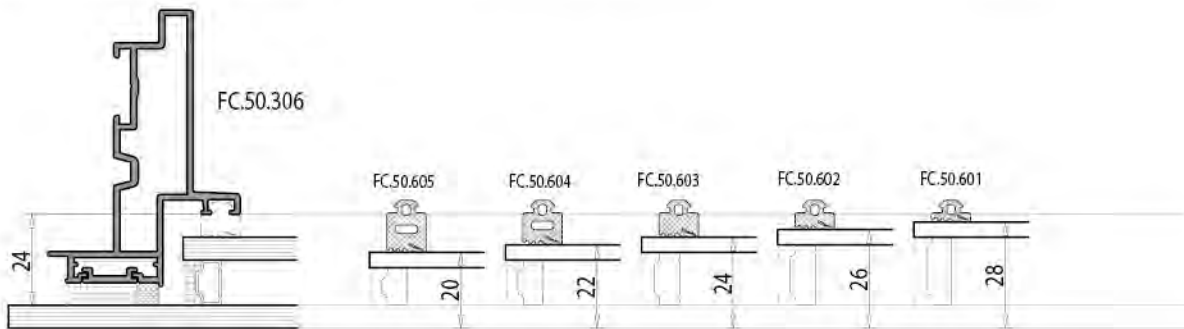
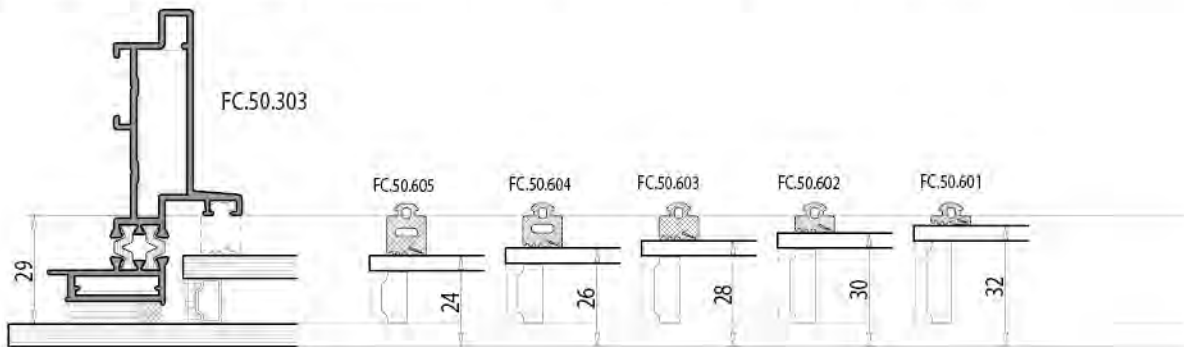
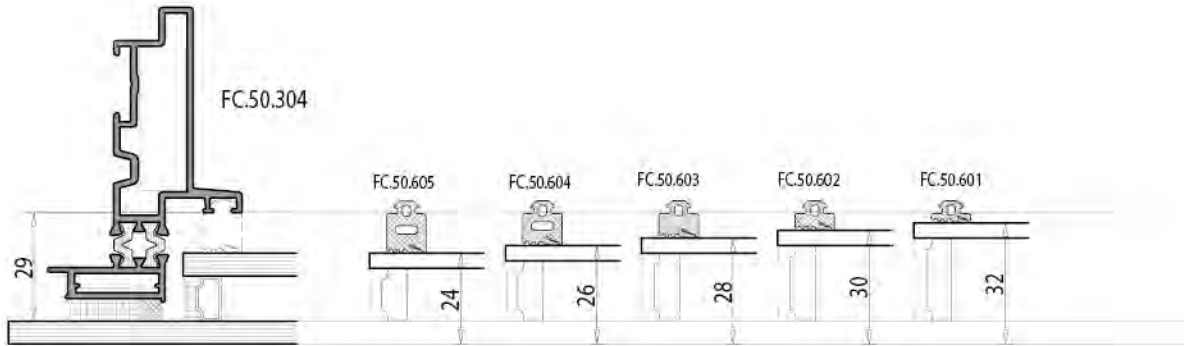


montaj sırası  
assembly sequence



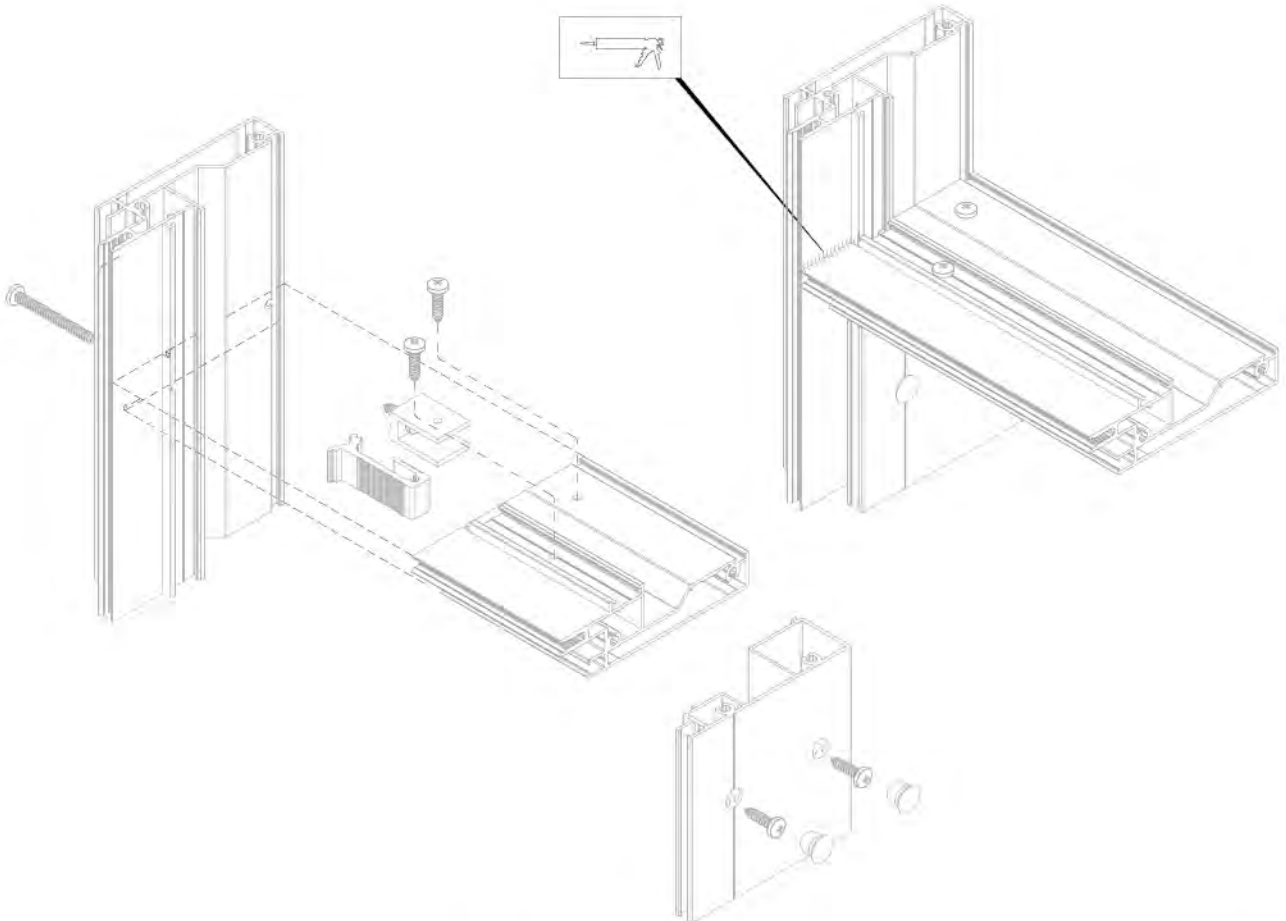
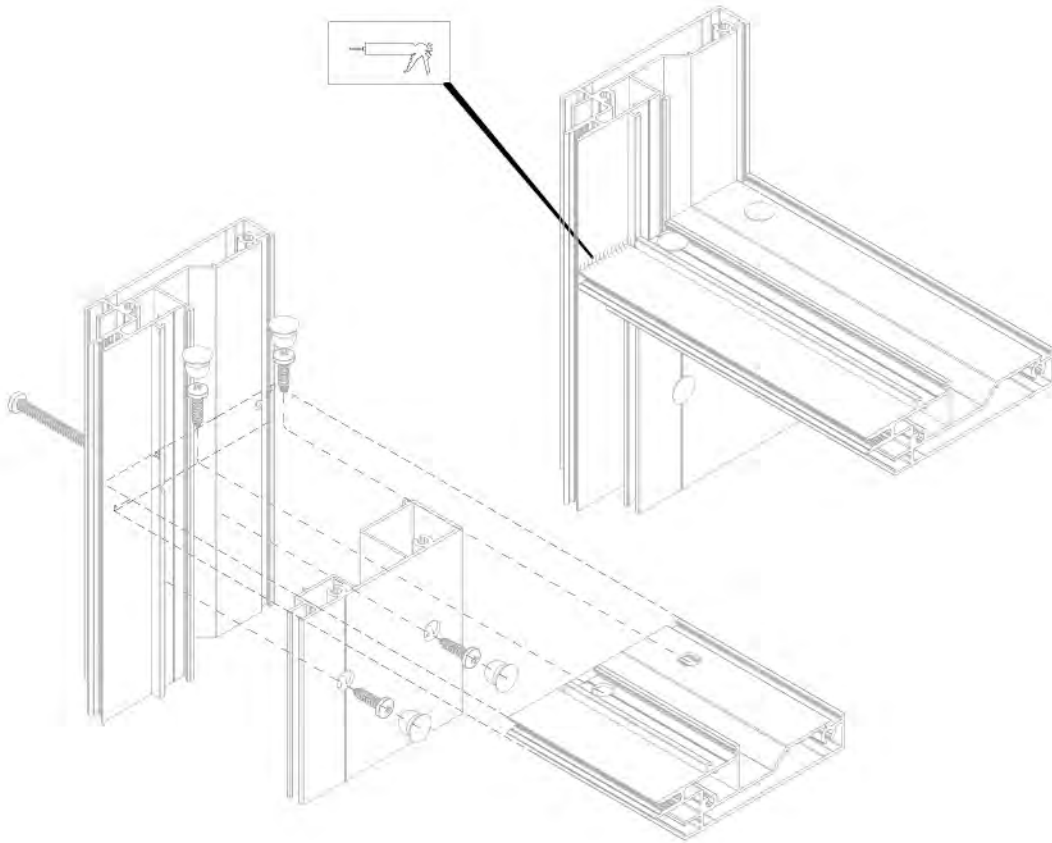
FC.50.760  
düşey taşıyıcı pvc su tahliye  
pvc drainage for million

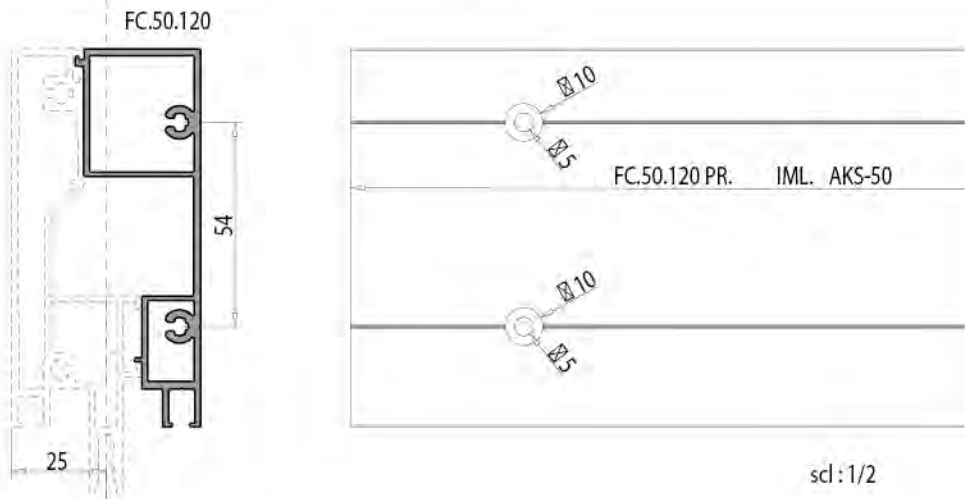
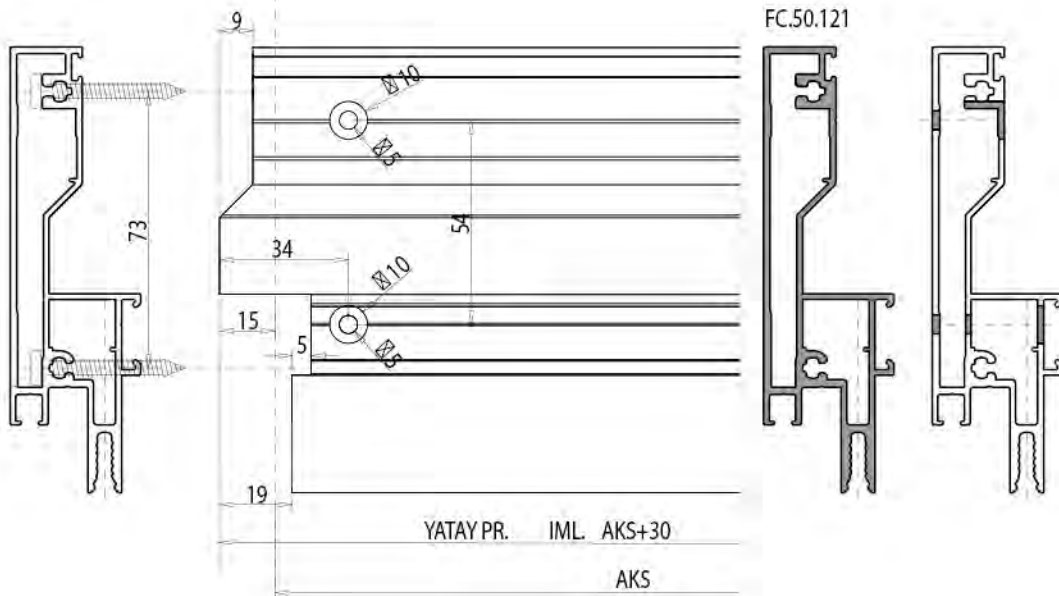
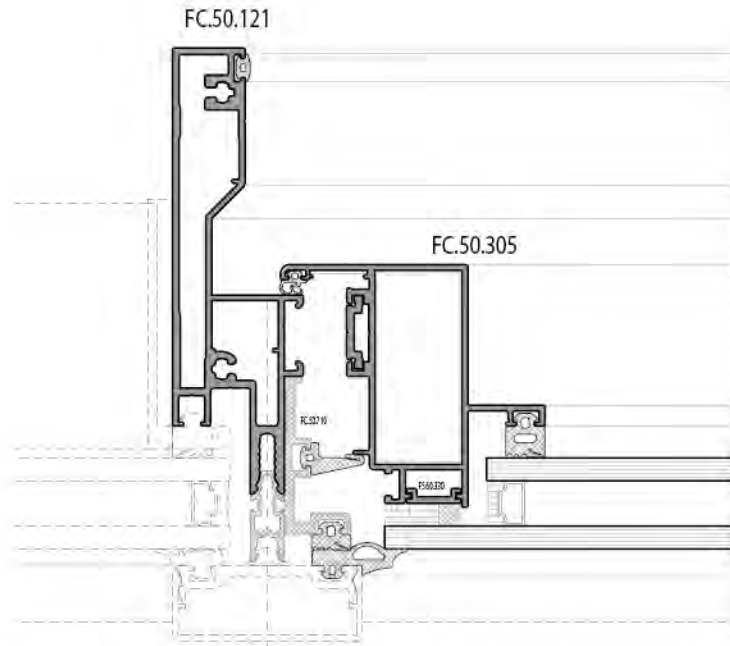
scl: 1/2



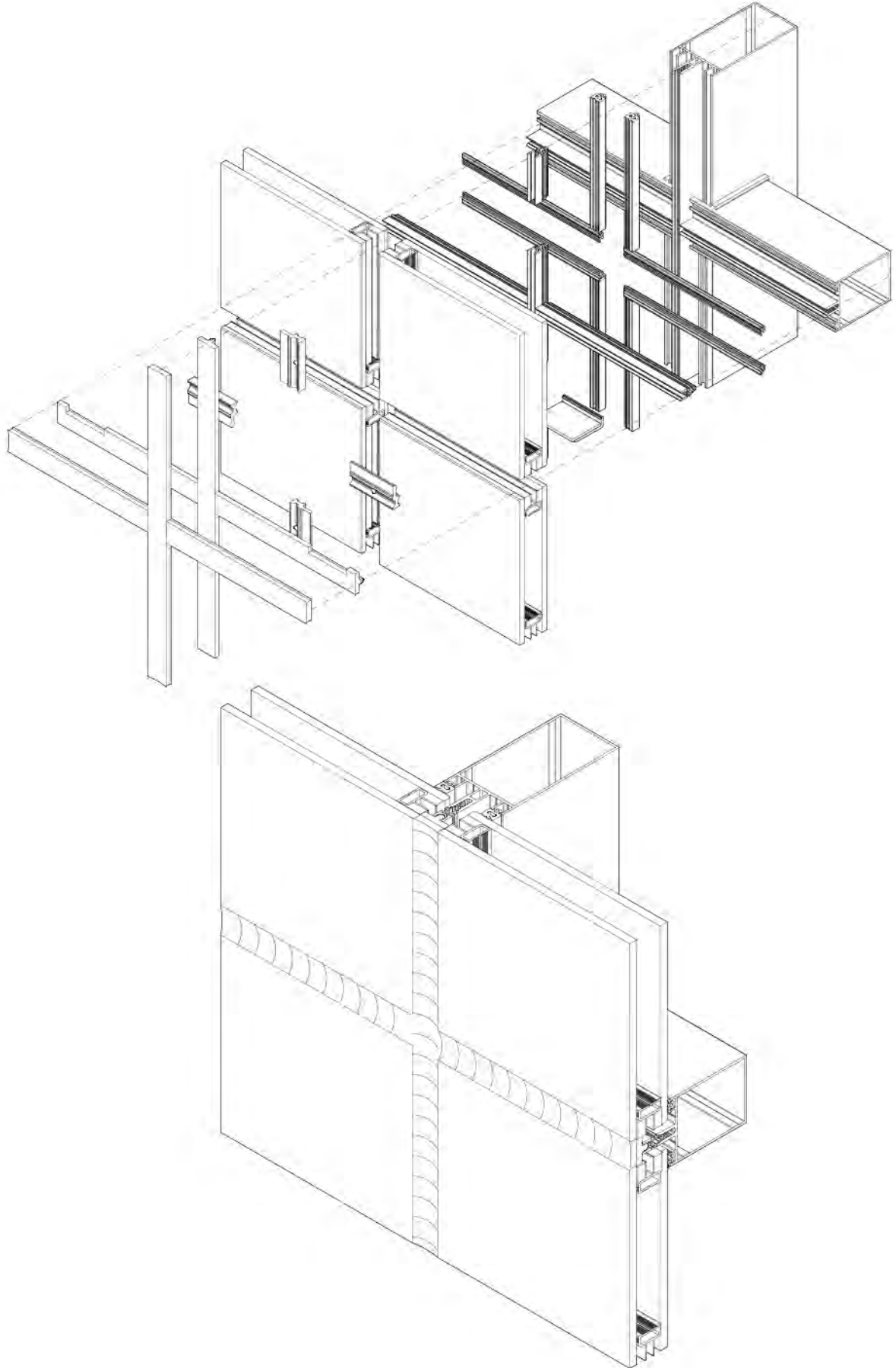
# F50 KAPAKLI CEPHE SİSTEMİ / COVER FACADE SYSTEM

KESİM - MONTAJ ÇİZİMLERİ / CUTTING ASSEMBLY DRAWING



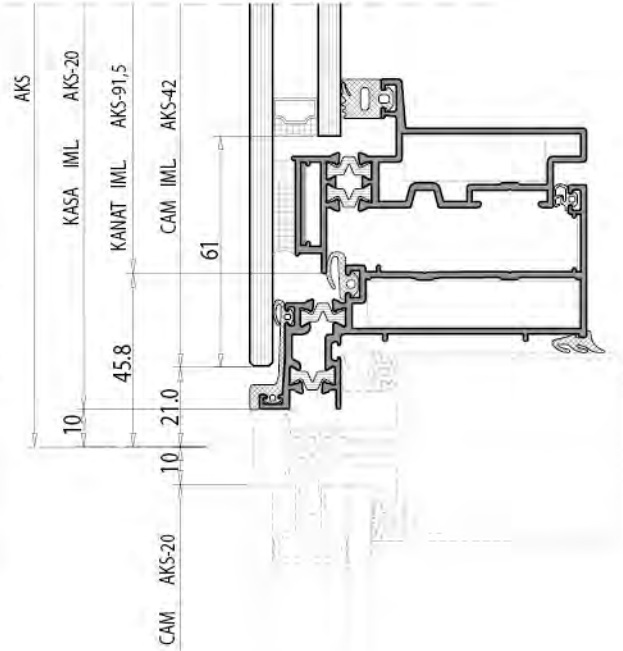
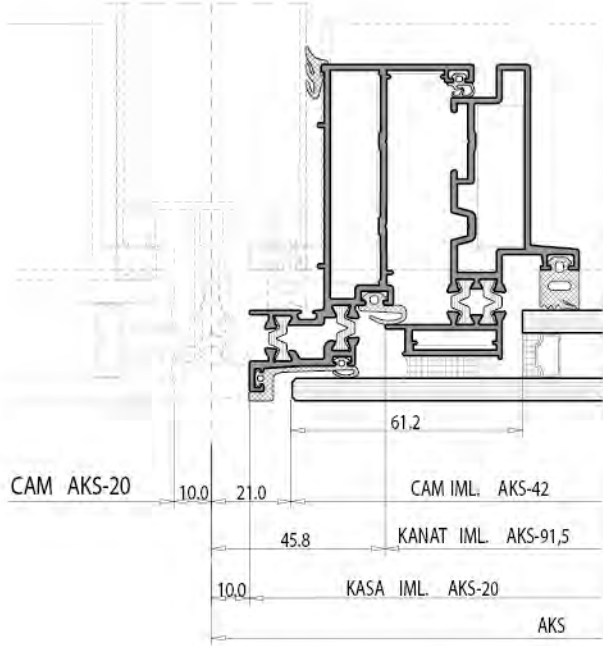
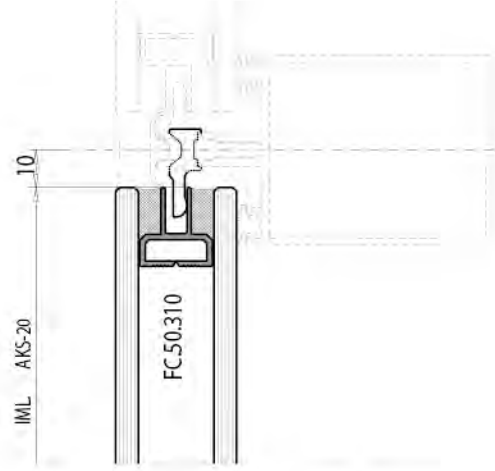
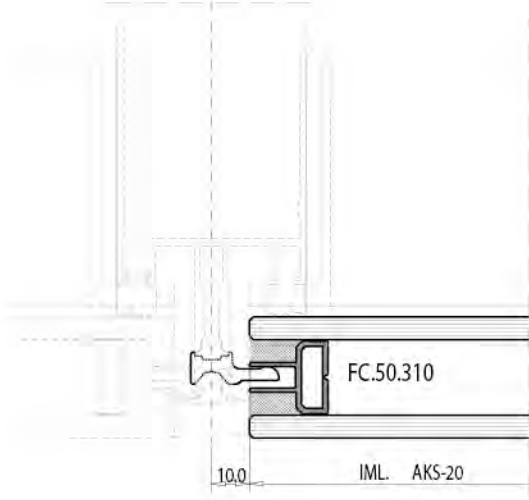




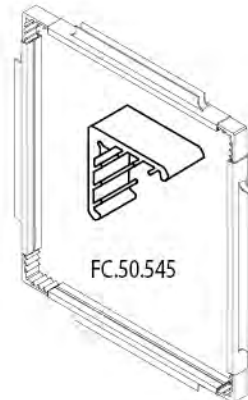


# F50 KAPAKLI CEPHE SİSTEMİ / COVER FACADE SYSTEM

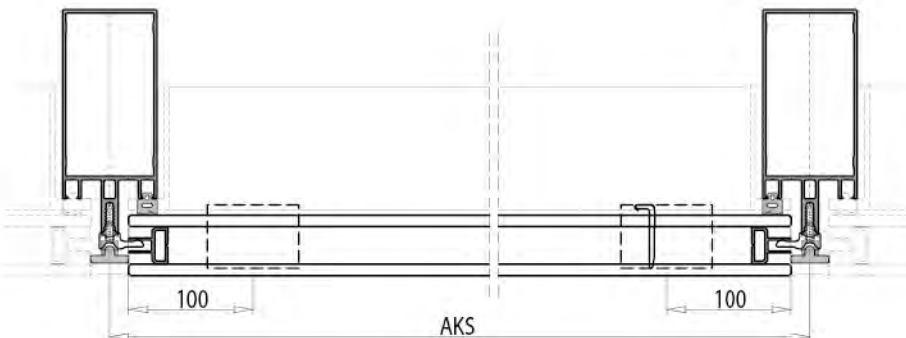
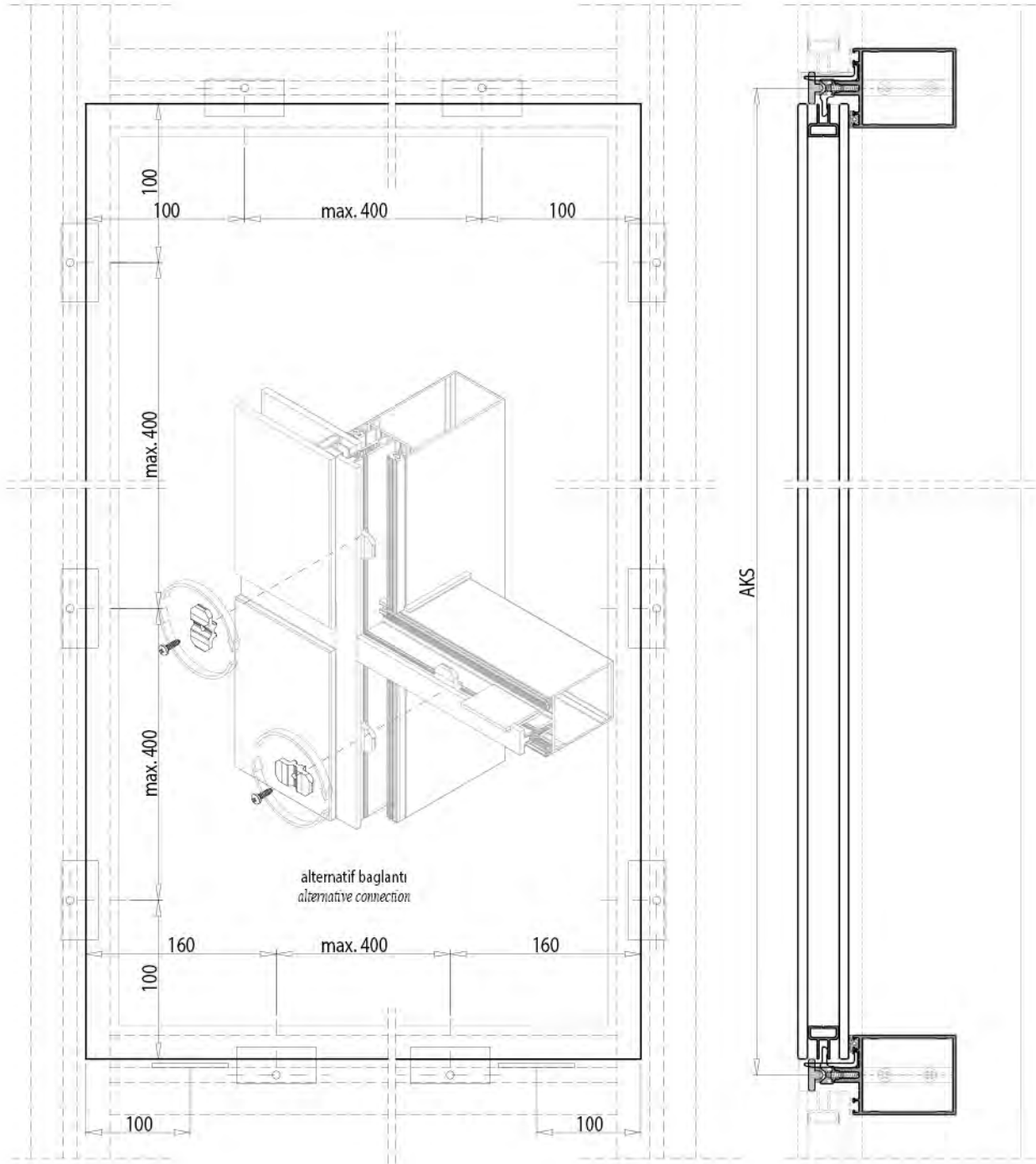
KESİM - MONTAJ ÇİZİMLERİ / CUTTING ASSEMBLY DRAWING



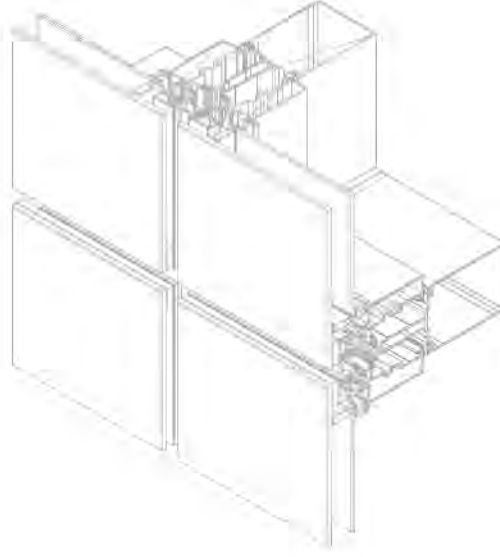
köşe takoz profili  
corner cleat profile



sd : 1/2



# F 6 0



CEPHE SİSTEMİ FAÇADE SYSTEMS	SİLİKON CEPHE SİSTEMİ STRUCTURAL SILICONE FAÇADE SYSTEMS	F60	DÜŞEY TAŞIYICI	MULLION	100	FS.60.101
			YATAY TAŞIYICI	TRANSOM	200	
			KANAT, KASA	VENT, FRAME	300	
			ADAPTÖR, BAGL. PR	ADAPTER	500	
			EPDM GRUP	EPDM GROUP	600	
			PVC GRUP	PVC GROUP	700	
			AÇILIM GRUP	OPENING GROUP	800	
			YALITIM GRUP	INSULATED GROUP	900	
			SİSTEM	GRUP	PR NO	

PROFİL ET KALINLIĞI	PROFILE THICKNESS	1.5-2mm
DÜŞEY TAŞIYICI H:	MULLION HEIGHT	40-220mm
YATAY TAŞIYICI H:	TRANSOM HEIGHT	20-205mm
KASA YÜKSEKLİĞİ	FRAME HEIGHT	40,3mm
KANAT YÜKSEKLİĞİ	VENT HEIGHT	22mm
ISI BARIYERİ	THERMAL ISULATION BAR	12-16mm
CAM KALINLIĞI	GLASS THICKNESS	6-40mm

ALAŞIM ÖZELLİKLERİ  
ALLOY PROPERTIES

ÜRETİM VE MEKANİK STANDARTLAR  
PRODUCTION AND MECHANICAL STANDARDS

EN AW 6060 (AlMgSi0,5 F22)  
EN AW 6063 (AlMg0,7Si F22)

EN 12020-2 EN 755-9 EN 755-2



Köşe takoz profili  
*Corner cleat profile*

W55.450-1	7mm
W55.450-5	53.4mm
W55.450-6	49.5mm
W55.450-7	8.4mm
W55.450-8	26.5mm
W55.450-9	50mm
W55.450-10	13mm

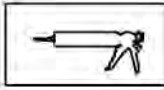


Köşe onbaşı  
*Corner cleat for sash*

LS55 617 LS55 618



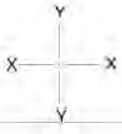
Yatay sayfa  
*Page horizontal*



Silikon  
*Silicone*

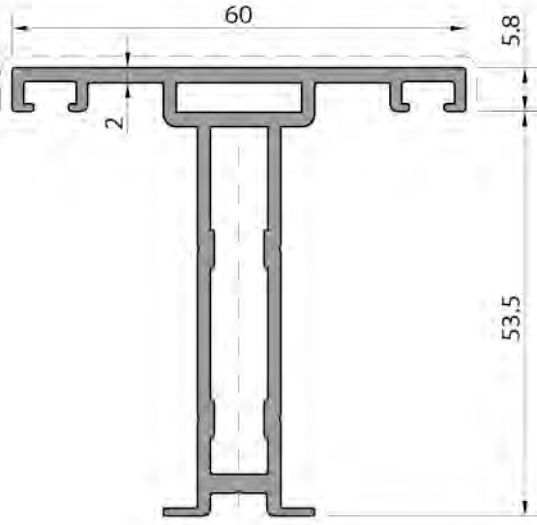


Dikkat  
*Attention*

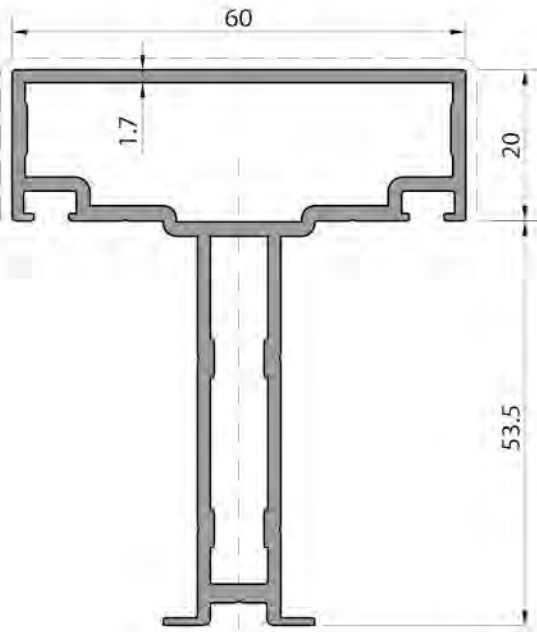


## F60 SİLİKON CEPHE SİSTEMİ / STRUCTURAL SILICONE FACADE SYSTEM

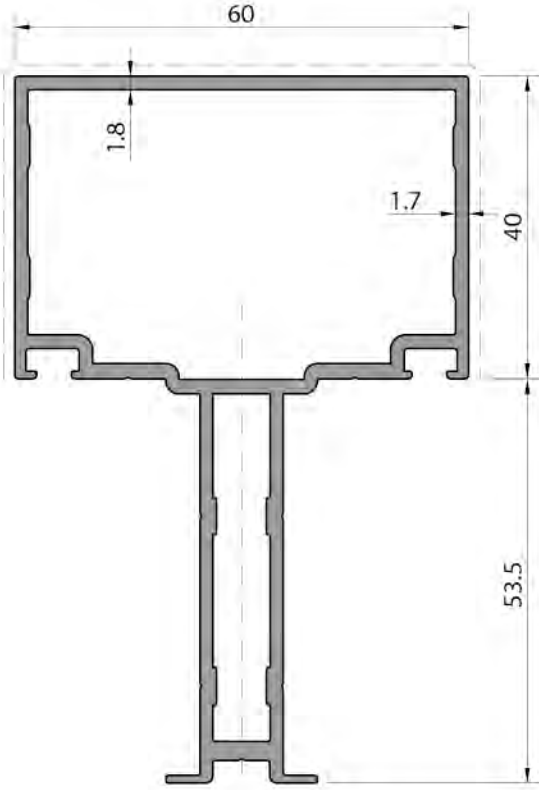
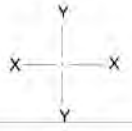
ÜRÜN TEKNİK ÖZELLİKLERİ / PRODUCTS TECHNICAL FEATURES



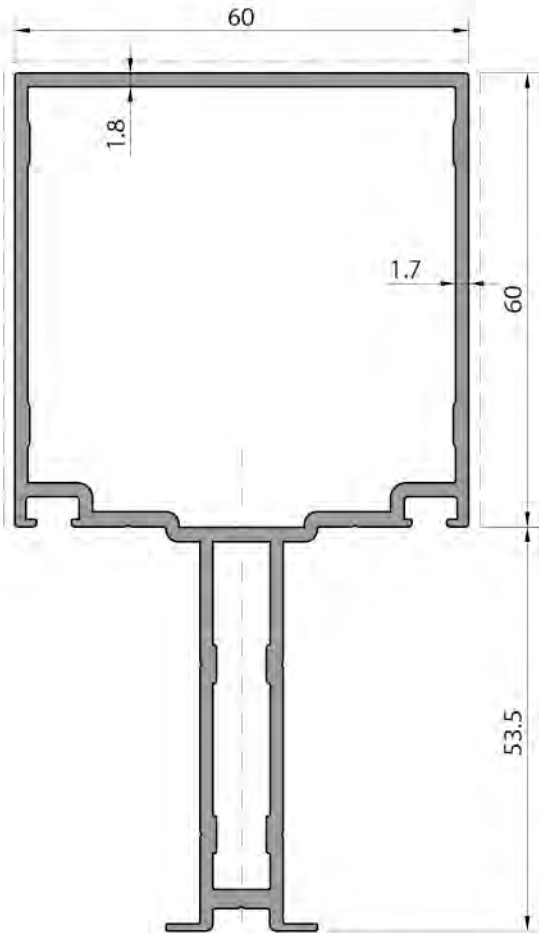
düşey-yatay profil <i>mullion-transom profile</i>
<b>FS.60.101</b>
Weight : 1,091 kg/m
$I_x$ : 16,97 cm <sup>4</sup>
$I_y$ : 5,84 cm <sup>4</sup>
$W_x$ : 4,37 cm <sup>3</sup>
$W_y$ : 1,95 cm <sup>3</sup>



düşey-yatay profil <i>mullion-transom profile</i>
<b>FS.60.102</b>
Weight : 1,372 kg/m
$I_x$ : 27,11 cm <sup>4</sup>
$I_y$ : 12,68 cm <sup>4</sup>
$W_x$ : 5,90 cm <sup>3</sup>
$W_y$ : 4,23 cm <sup>3</sup>



düşey-yatay profil <i>mullion-transom profile</i>
<b>FS.60.103</b>
Weight : 1,577 kg/m
Ix : 48,60 cm <sup>4</sup>
Iy : 18,81 cm <sup>4</sup>
Wx : 8,95 cm <sup>3</sup>
Wy : 6,27 cm <sup>3</sup>

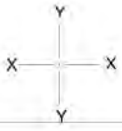


düşey-yatay profil <i>mullion-transom profile</i>
<b>FS.60.104</b>
Weight : 1,760 kg/m
Ix : 80,90 cm <sup>4</sup>
Iy : 24,59 cm <sup>4</sup>
Wx : 1,28 cm <sup>3</sup>
Wy : 8,20 cm <sup>3</sup>



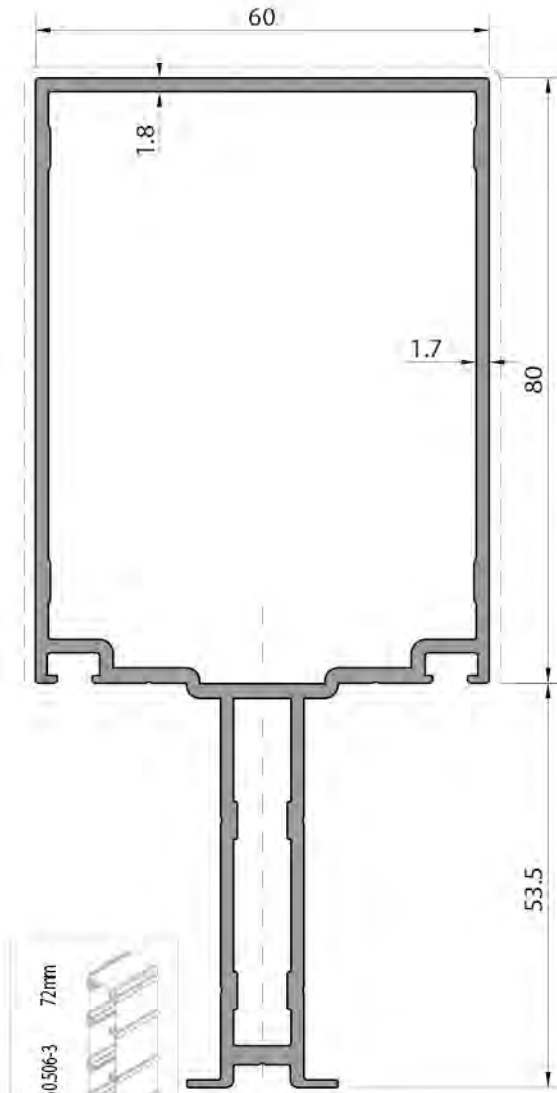
Profil değerleri teoriktir. Ağırlık olarak teslimde yapılan tartım geçerlidir. Profil imalatları TS EN 12020-02 ve TS EN 755-9 toleransı, Moment değerleri EN 14024'e göre hesaplanmıştır.

Profile values are theoretical pre-shipment weight will be valid. The tolerances of Profile manufacturing are calculated according to EN 12020-2 and TS EN 755-9; moment values are calculated according to EN 14024.

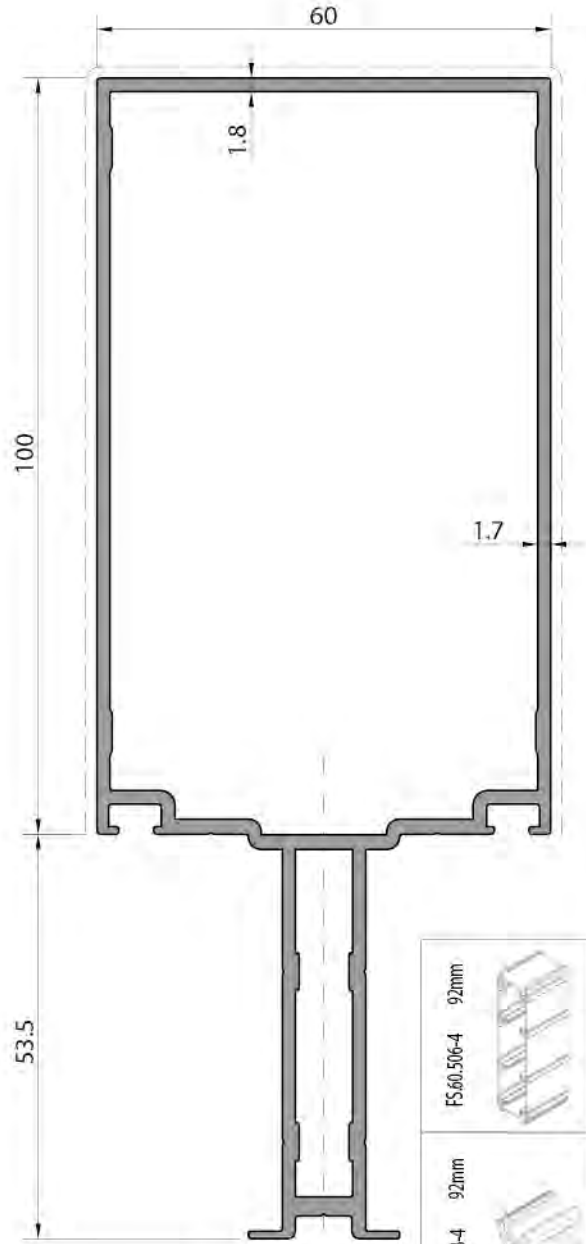


## F60 SİLİKON CEPHE SİSTEMİ / STRUCTURAL SILICONE FACADE SYSTEM

ÜRÜN TEKNİK ÖZELLİKLERİ / PRODUCTS TECHNICAL FEATURES

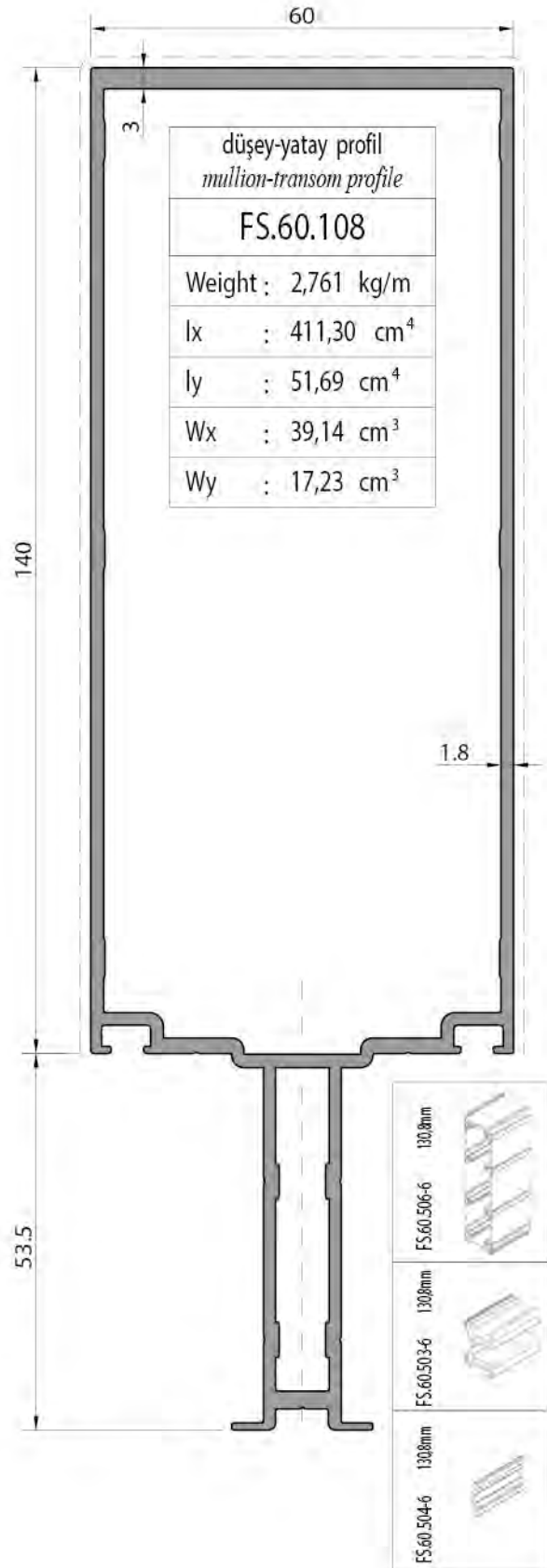
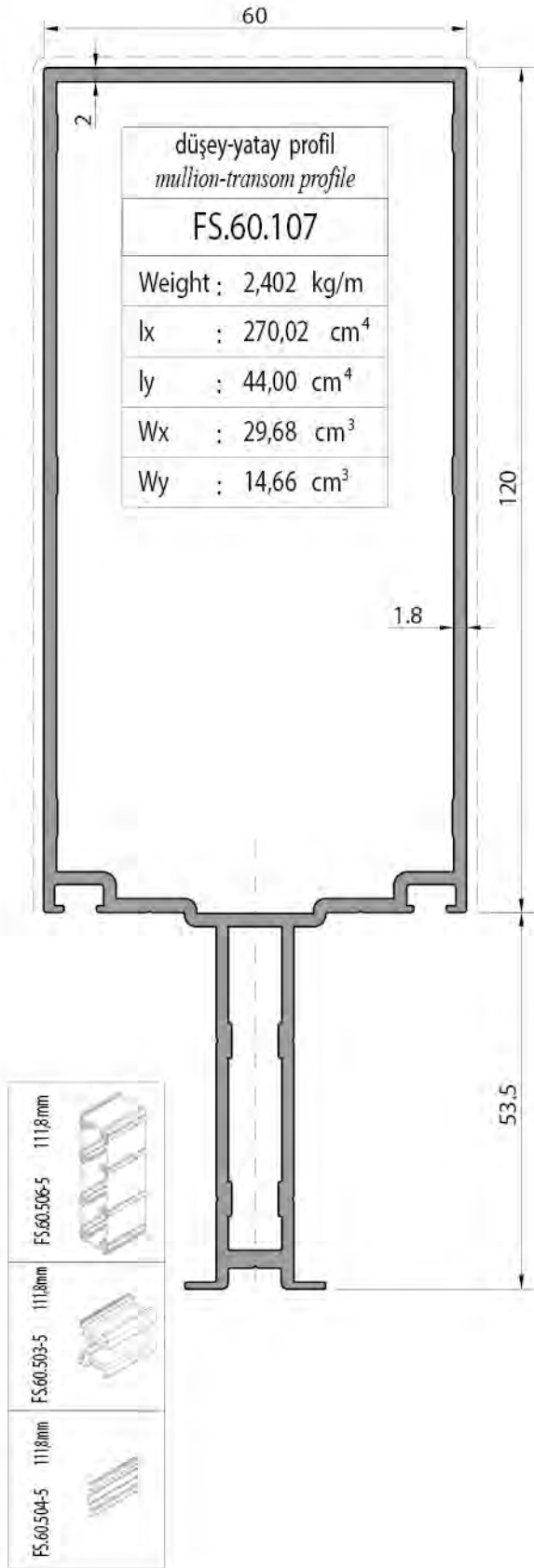
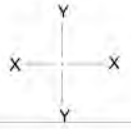


düşey-yatay profil mullion-transom profile	
FS.60.105	
Weight :	1,944 kg/m
$I_x$ :	125,96 cm <sup>4</sup>
$I_y$ :	30,37 cm <sup>4</sup>
$W_x$ :	17,66 cm <sup>3</sup>
$W_y$ :	10,12 cm <sup>3</sup>



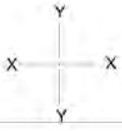
düşey-yatay profil mullion-transom profile	
FS.60.106	
Weight :	2,127 kg/m
$I_x$ :	185,23 cm <sup>4</sup>
$I_y$ :	36,15 cm <sup>4</sup>
$W_x$ :	23,10 cm <sup>3</sup>
$W_y$ :	12,05 cm <sup>3</sup>

Profil değerleri teoriktir. Ağırlık olarak teslimde yapılan tartım geçerlidir. Profil imalatları TS EN 12020-02 ve TS EN 755-9 toleransı, Moment değerleri EN 14024'e göre hesaplanmıştır.  
Profile values are theoretical pre-shipment weight will be valid. The tolerances of Profile manufacturing are calculated according to EN 12020-2 and TS EN 755-9, moment values are calculated according to EN 14024.



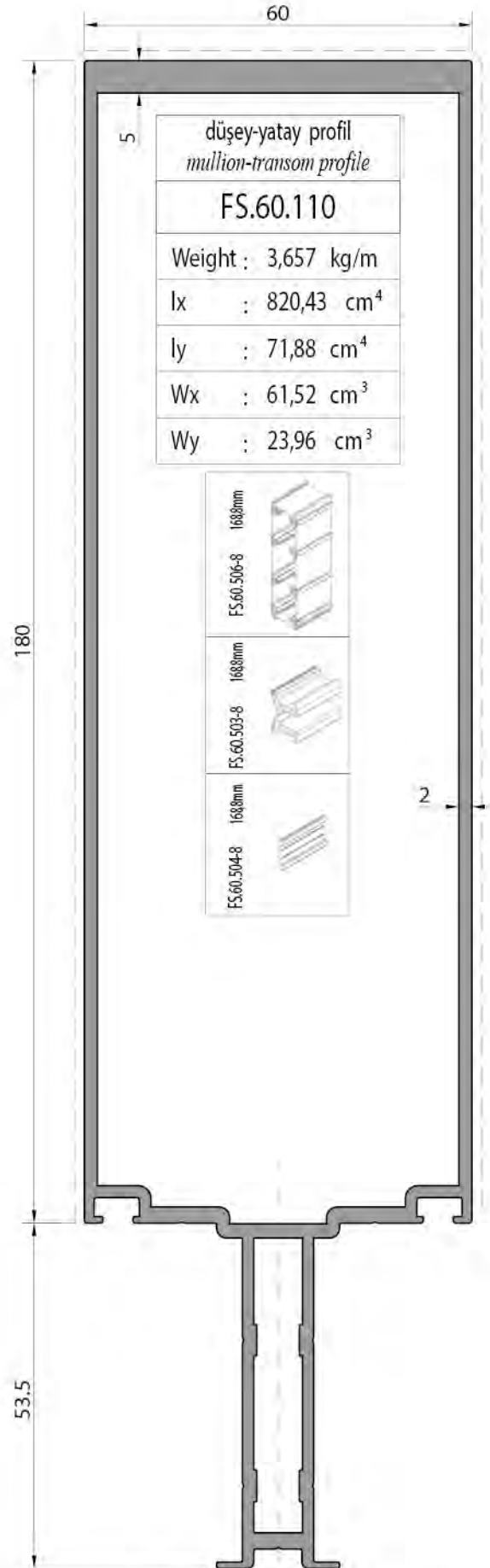
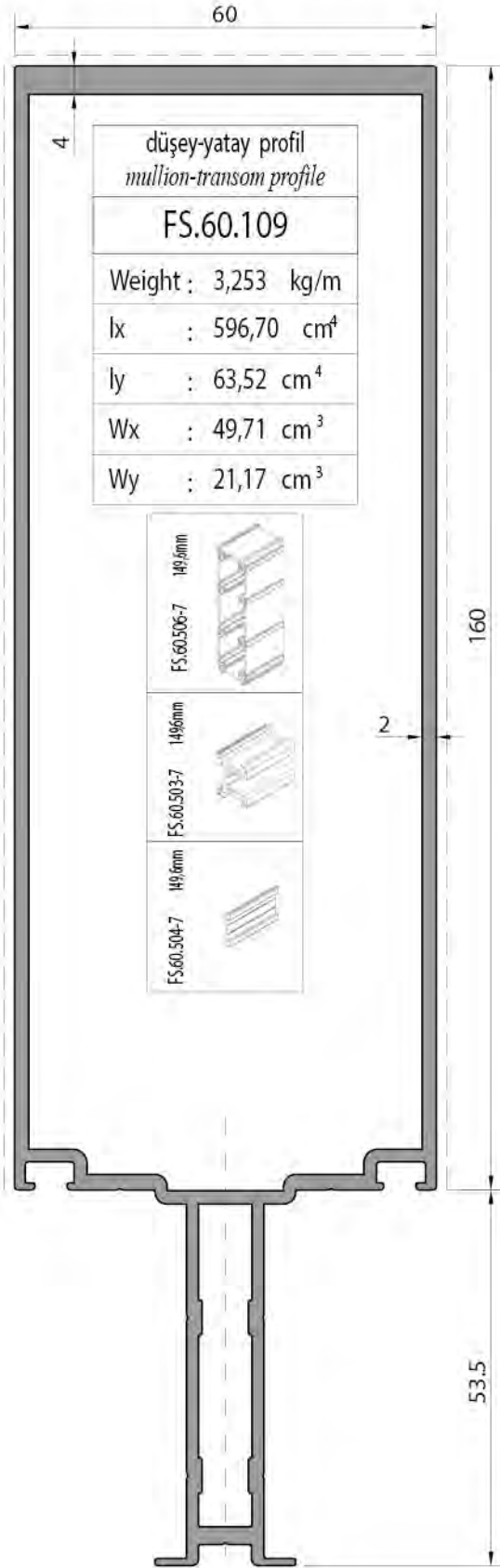
Profil değerleri teoriktir. Ağırlık olarak teslimde yapılan tartım geçerlidir. Profil imalatları TS EN 12020-02 ve TS EN 755-9 toleransı, Moment değerleri EN 14024'e göre hesaplanmıştır.

Profile values are theoretical pre-shipment weight will be valid. The tolerances of Profile manufacturing are calculated according to EN 12020-2 and TS EN 755-9; moment values are calculated according to EN 14024.

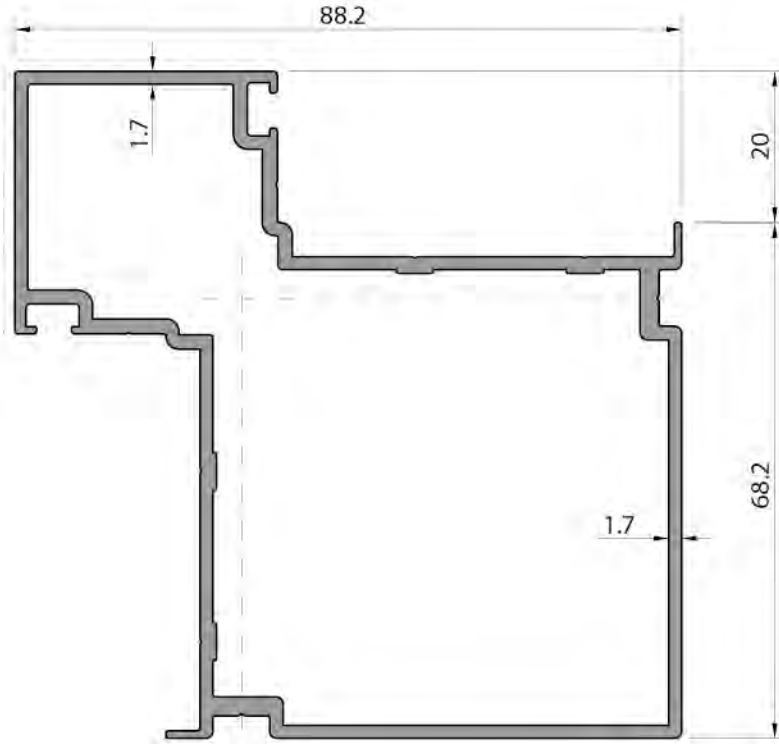
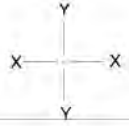


## F60 SİLİKON CEPHE SİSTEMİ / STRUCTURAL SILICONE FACADE SYSTEM

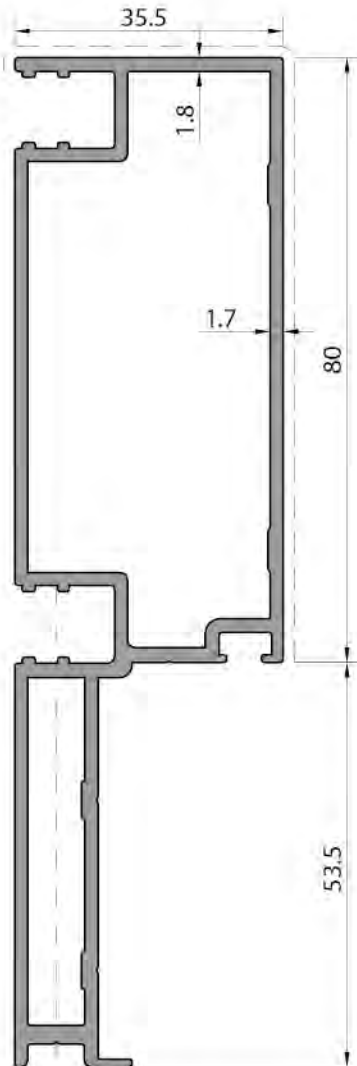
ÜRÜN TEKNİK ÖZELLİKLERİ / PRODUCTS TECHNICAL FEATURES



Profil değerleri teoriktir. Ağırlık olarak teslimde yapılan tartım geçerlidir. Profil imalatları TS EN 12020-02 ve TS EN 755-9 toleransı, Moment değerleri EN 14024'e göre hesaplanmıştır.  
Profile values are theoretical pre-shipment weight will be valid. The tolerances of Profile manufacturing are calculated according to EN 12020-2 and TS EN 755-9, moment values are calculated according to EN 14024.

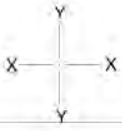


90° düşey profil 90° mullion profile
<b>FS.60.120</b>
Weight : 1,764 kg/m
lx : 36,86 cm <sup>4</sup>
ly : 77,28 cm <sup>4</sup>
Wx : 8,30 cm <sup>3</sup>
Wy : 17,41 cm <sup>3</sup>



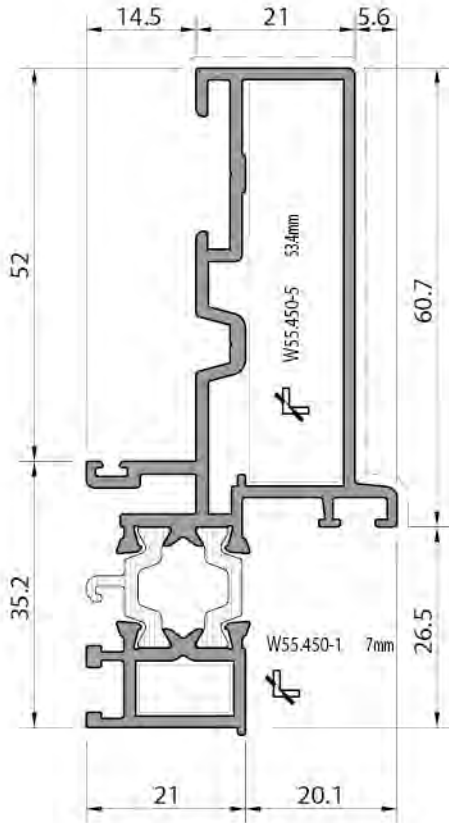
düşey-yatay profil mullion-transom profile
<b>FS.60.121</b>
Weight : 1.792 kg/m
lx : 112,47 cm <sup>4</sup>
ly : 9,82 cm <sup>4</sup>
Wx : 15,84 cm <sup>3</sup>
Wy : 4,57 cm <sup>3</sup>





## F60 SİLİKON CEPHE SİSTEMİ / STRUCTURAL SILICONE FACADE SYSTEM

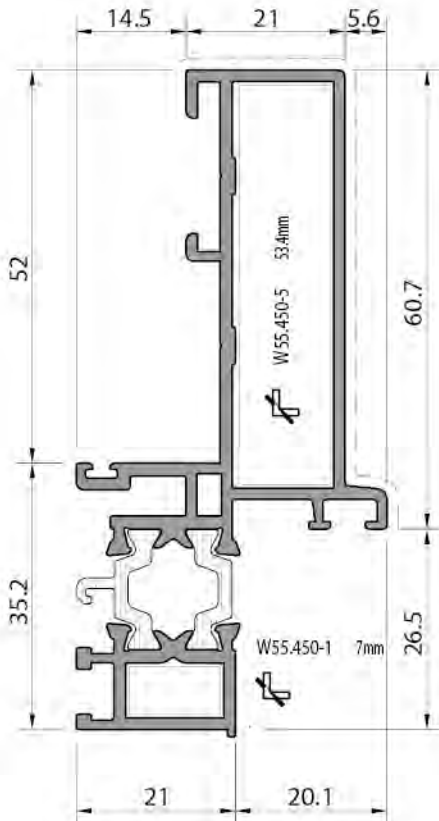
ÜRÜN TEKNİK ÖZELLİKLERİ / PRODUCTS TECHNICAL FEATURES



kanat profili vent profile
<b>FS.60.301</b>
Weight : 1,427 kg/m
lx : 33,60 cm <sup>4</sup>
ly : 3,95 cm <sup>4</sup>
Wx : 7,18 cm <sup>3</sup>
Wy : 2,00 cm <sup>3</sup>



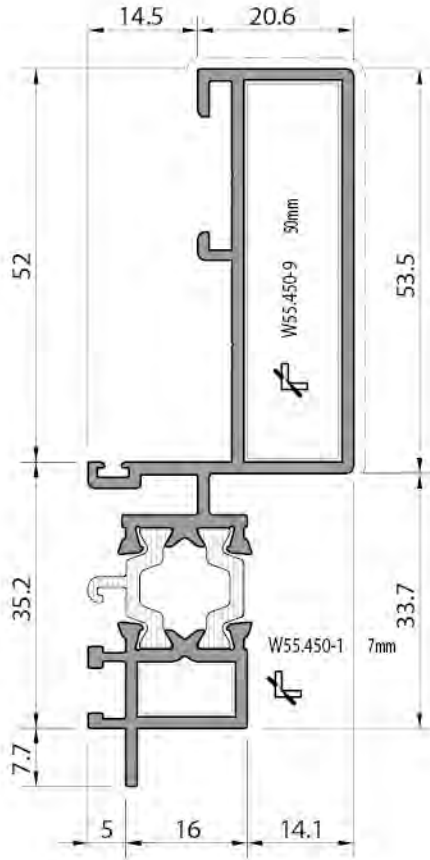
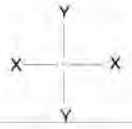
sadece 20 mikron mat siyah eloksall kullanılır  
only used 20 micron mat black anodized



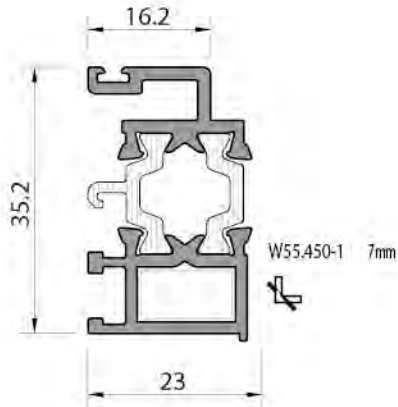
paralel açılım kanat pr. parallel opening vent pr.
<b>FS.60.302</b>
Weight : 1,415 kg/m
lx : 33,40 cm <sup>4</sup>
ly : 3,82 cm <sup>4</sup>
Wx : 7,09 cm <sup>3</sup>
Wy : 1,81 cm <sup>3</sup>



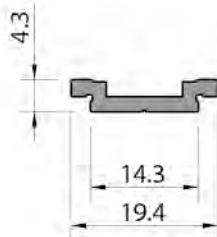
sadece 20 mikron mat siyah eloksall kullanılır  
only used 20 micron mat black anodized



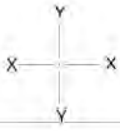
kanat profili <i>vent profile</i>
<b>FS.60.303</b>
Weight : 1,341 kg/m
$I_x$ : 34,94 cm <sup>4</sup>
$I_y$ : 2,73 cm <sup>4</sup>
$W_x$ : 7,34 cm <sup>3</sup>
$W_y$ : 1,47 cm <sup>3</sup>



bitiş adaptör profili <i>finish adapter profile</i>
<b>FS.60.332</b>
Weight : 0,689 kg/m

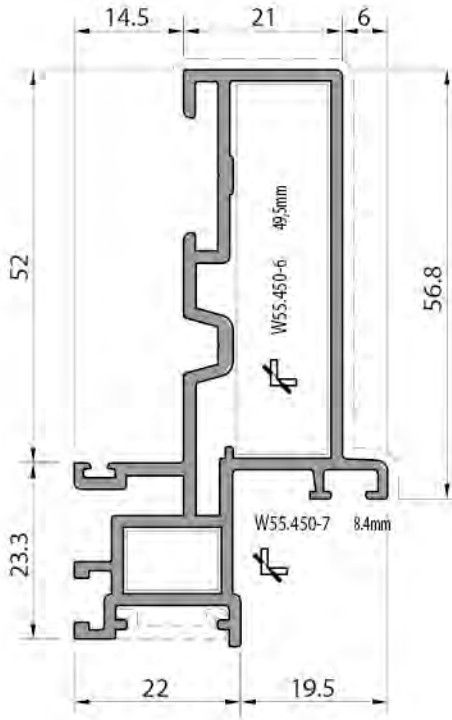


Tij profili <i>rod profile</i>
<b>W55+15.434</b>
Weight : 0,130 kg/m

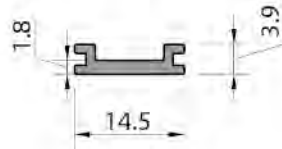


## F60 SİLİKON CEPHE SİSTEMİ / STRUCTURAL SILICONE FACADE SYSTEM

ÜRÜN TEKNİK ÖZELLİKLERİ / PRODUCTS TECHNICAL FEATURES

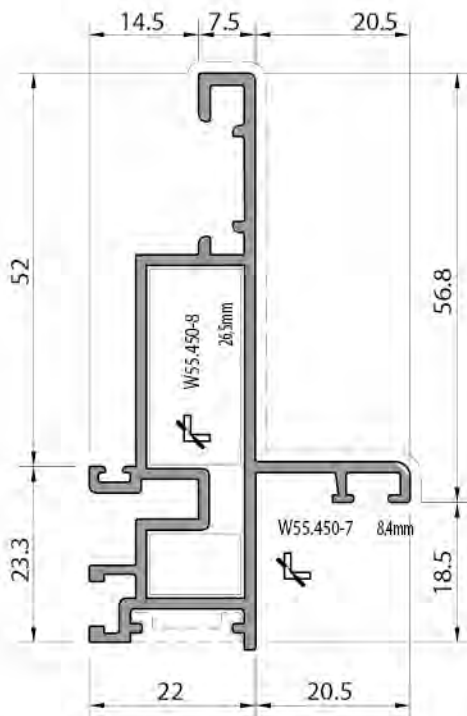


kanat profili vent profile
<b>FS.60.310</b>
Weight : 1,153 kg/m
lx : 23,50 cm <sup>4</sup>
ly : 3,64 cm <sup>4</sup>
Wx : 5,71 cm <sup>3</sup>
Wy : 1,78 cm <sup>3</sup>



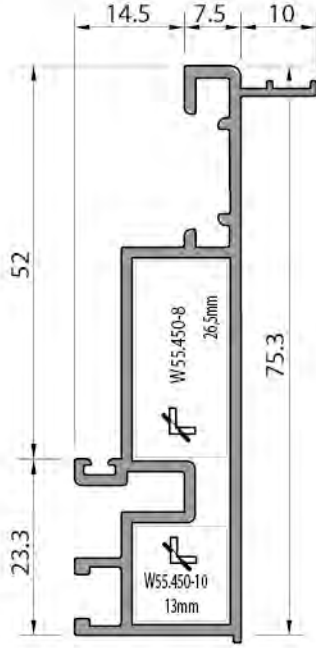
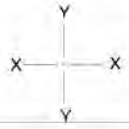
cam yapıştırma profili glass bonding profile
<b>FS.60.330</b>
Weight: 0,089 kg/m

⚠ sadece 20 mikron mat siyah eloksal kullanılır  
only used 20 micron mat black anodized



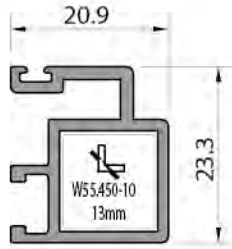
kanat profili vent profile
<b>FS.60.320</b>
Weight : 0,927 kg/m
lx : 15,49 cm <sup>4</sup>
ly : 2,94 cm <sup>4</sup>
Wx : 3,43 cm <sup>3</sup>
Wy : 1,12 cm <sup>3</sup>

Profil değerleri teoriktir. Ağırlık olarak teslimde yapılan tartım geçerlidir. Profil imalatları TS EN 12020-02 ve TS EN 755-9 toleransı, Moment değerleri EN 14024'e göre hesaplanmıştır.  
Profile values are theoretical pre-shipment weight will be valid. The tolerances of Profile manufacturing are calculated according to EN 12020-2 and TS EN 755-9, moment values are calculated according to EN 14024.

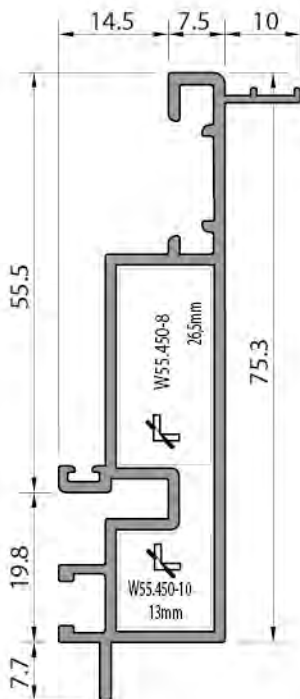
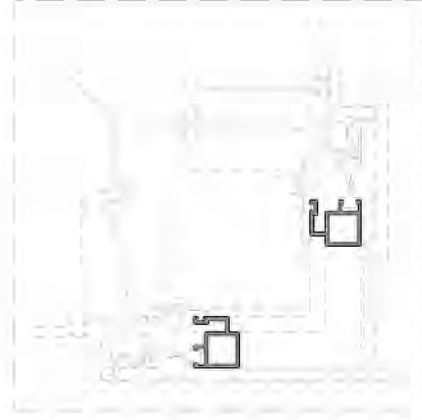


kanat profili vent profile
<b>FS.60.321</b>
Weight : 0,835 kg/m
Ix : 17,30 cm <sup>4</sup>
Iy : 1,29 cm <sup>4</sup>
Wx : 4,08 cm <sup>3</sup>
Wy : 0,89 cm <sup>3</sup>

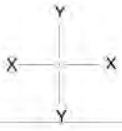
⚠ sadece 20 mikron mat siyah eloksal kullanılır  
only used 20 micron mat black anodized



bitiş adaptör pr. flashing adapter pr.
<b>FS.60.331</b>
Weight : 0,386 kg/m

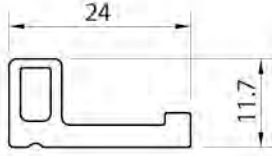


kanat profili vent profile
<b>FS.60.322</b>
Weight : 0,863 kg/m
Ix : 18,78 cm <sup>4</sup>
Iy : 1,29 cm <sup>4</sup>
Wx : 4,30 cm <sup>3</sup>
Wy : 0,91 cm <sup>3</sup>

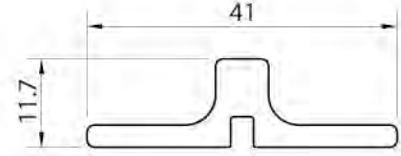
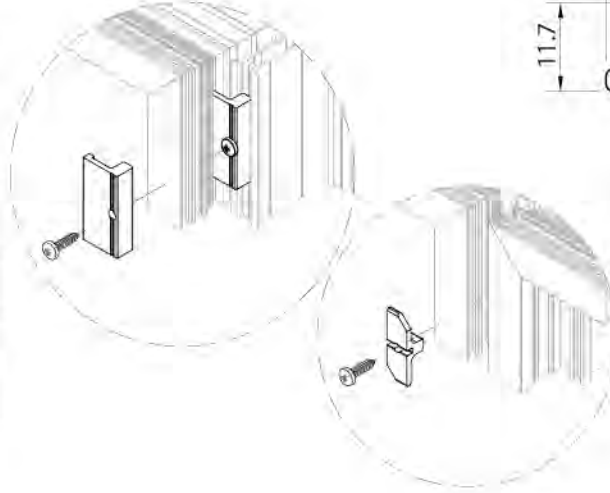


## F60 SİLİKON CEPHE SİSTEMİ / STRUCTURAL SILICONE FACADE SYSTEM

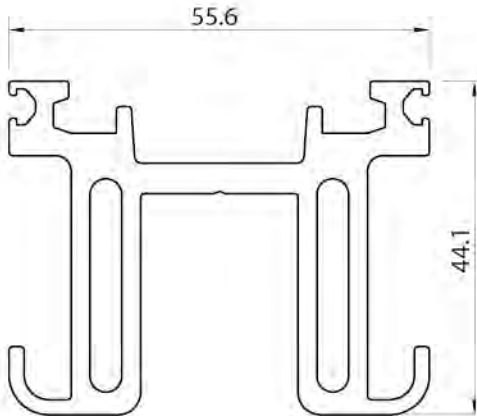
ÜRÜN TEKNİK ÖZELLİKLERİ / PRODUCTS TECHNICAL FEATURES



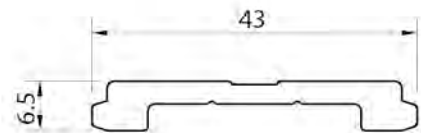
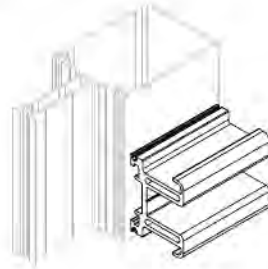
kaset bağlantı profili <i>vent connection profile</i>
<b>FS.60.501</b>
Weight : 0,140 kg/m
FS.60.501-1 50mm



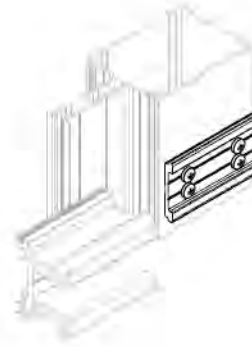
kaset bağlantı profili <i>vent connection profile</i>
<b>FS.60.502</b>
Weight : 0,140 kg/m
FS.60.502-1 14mm

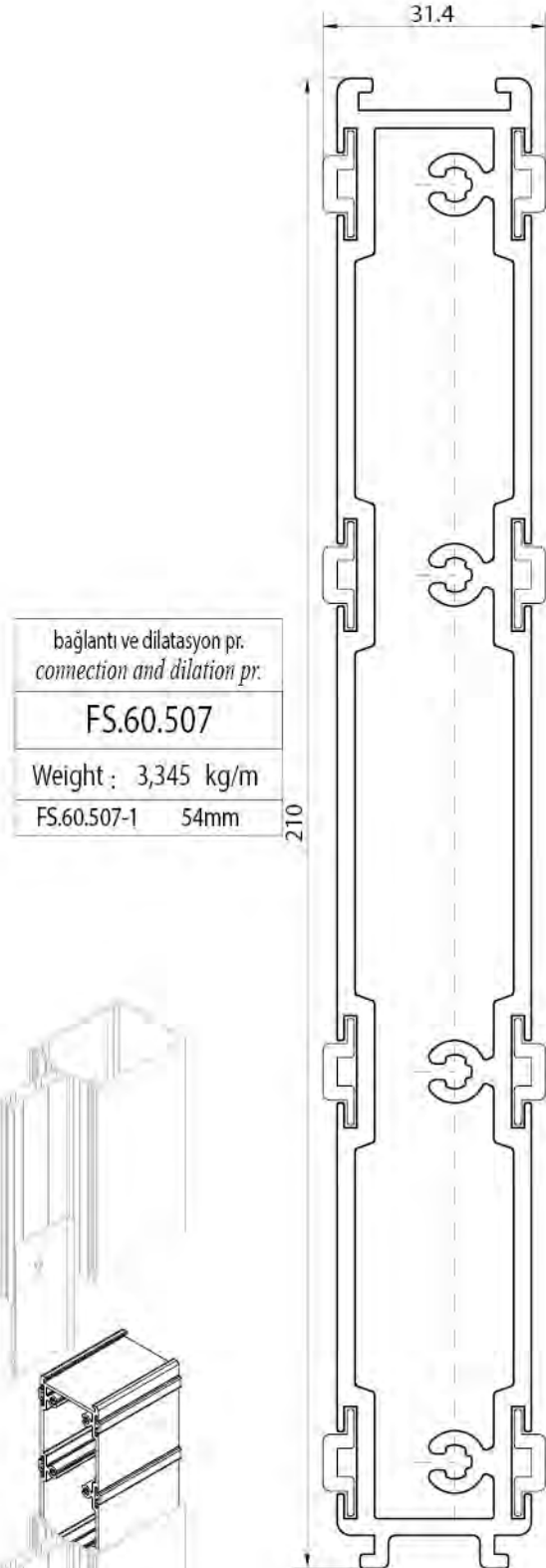
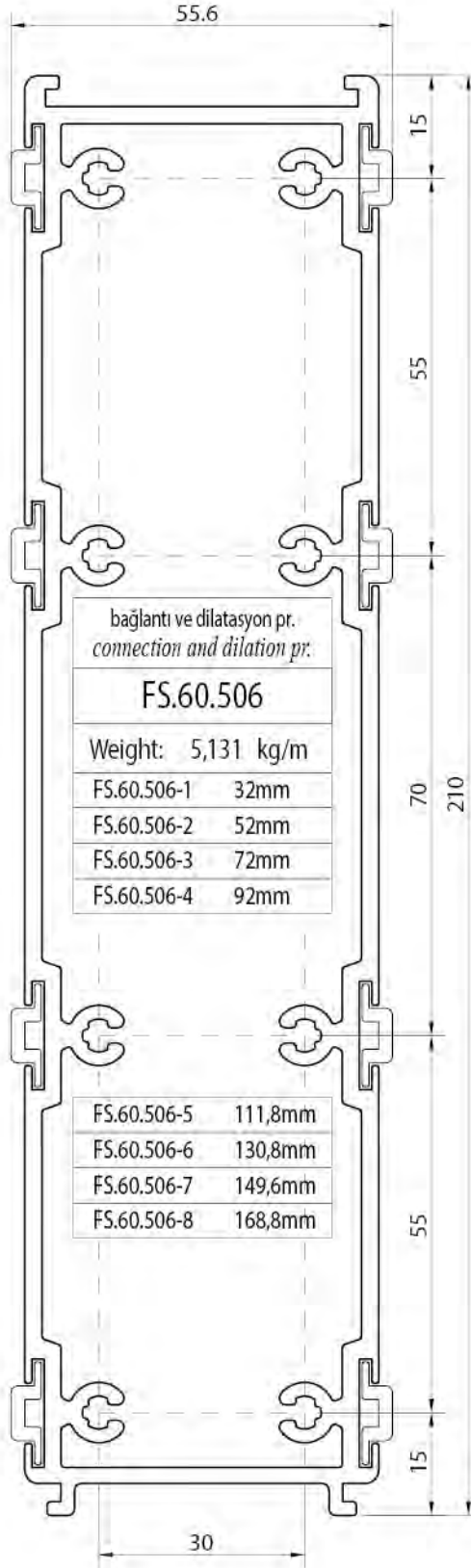
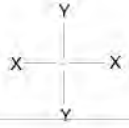


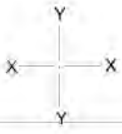
yatay bağlantı profili <i>T connection profile</i>
<b>FS.60.503</b>
Weight : 1,928 kg/m
FS.60.503-1 32mm
FS.60.503-2 52mm
FS.60.503-3 72mm
FS.60.503-4 92mm
FS.60.503-5 111,8mm
FS.60.503-6 130,8mm
FS.60.503-7 149,6mm
FS.60.503-8 168,8mm



yatay bağlantı profili <i>T connection profile</i>
<b>FS.60.504</b>
Weight : 0,445 kg/m
FS.60.504-1 32mm
FS.60.504-2 52mm
FS.60.504-3 72mm
FS.60.504-4 92mm
FS.60.504-5 111,8mm
FS.60.504-6 130,8mm
FS.60.504-7 149,6mm
FS.60.504-8 168,8mm

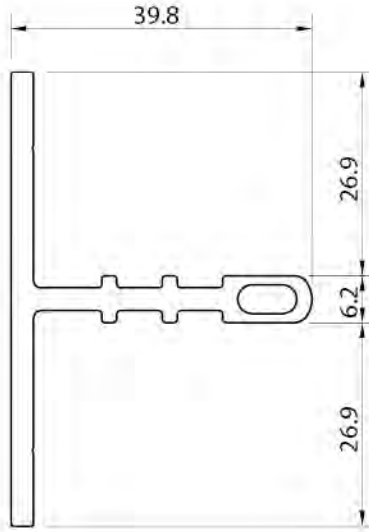






## F60 SİLİKON CEPHE SİSTEMİ / STRUCTURAL SILICONE FACADE SYSTEM

ÜRÜN TEKNİK ÖZELLİKLERİ / PRODUCTS TECHNICAL FEATURES

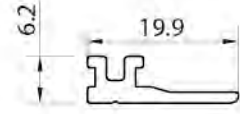
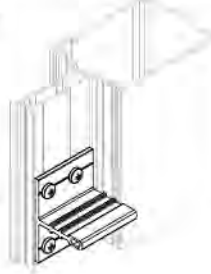


yatay bağlantı profili  
*T connection profile*

**FS.60.508**

Weight: 0,840 kg/m

FS.60.508-1 45,6mm

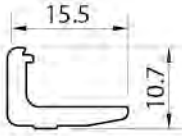


cam destek profili  
*glass support profile*

**FC.50.530**

Weight: 0,140 kg/m

FC.50.530-1 50mm



cam destek profili  
*glass support profile*

**FC.50.531**

Weight: 0,158 kg/m

FC.50.531-1 50mm



cam destek profili  
*glass support profile*

**FC.50.532**

Weight: 0,199 kg/m

FC.50.532-1 50mm

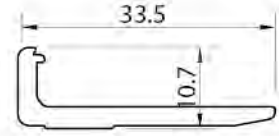


cam destek profili  
*glass support profile*

**FC.50.533**

Weight: 0,243 kg/m

FC.50.533-1 50mm

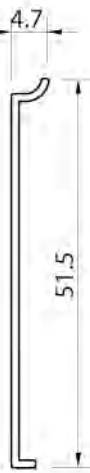


cam destek profili  
*glass support profile*

**FC.50.534**

Weight: 0,287 kg/m

FC.50.534-1 50mm

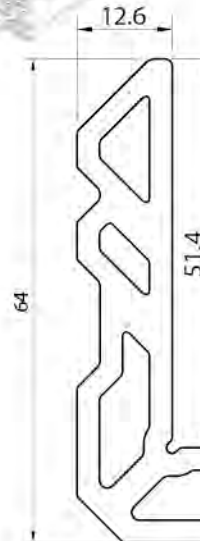
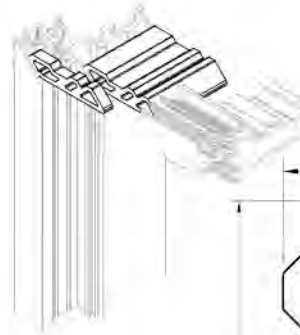
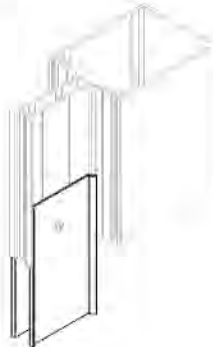


su yalıtım profili  
*water isolation profile*

**FS.60.510**

Weight : 0,840 kg/m

FS.60.510-1 100mm



köşe takoz profili  
*corner cleat profile*

**W55.450**

Weight : 2,327 kg/m

W55.450-1 7mm

W55.450-5 53.4mm

W55.450-6 49.5mm

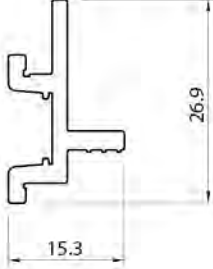
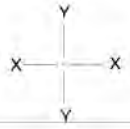
W55.450-7 8.4mm

W55.450-8 26.5mm

W55.450-9 50mm

W55.450-10 13mm

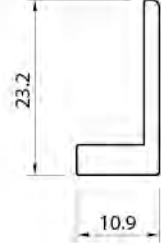
Profil değerleri teoriktir. Ağırlık olarak teslimde yapılan tartım geçerlidir. Profil imalatları TS EN 12020-02 ve TS EN 755-9 toleransı, Moment değerleri EN 14024' e göre hesaplanmıştır.  
Profile values are theoretical pre-shipment weight will be valid. The tolerances of Profile manufacturing are calculated according to EN 12020-2 and TS EN 755-9, moment values are calculated according to EN 14024.



kaset içten kilitleme pr.  
vent internal locking pr.

FS.60.541

Weight : 0,220 kg/m

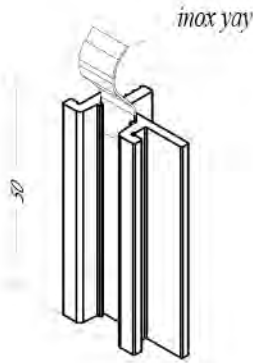


kaset içten kilitleme pr.  
vent internal locking pr.

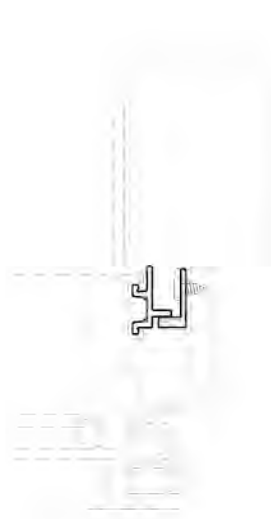
FS.60.540

Weight : 0,221 kg/m

FS.60.540-1 50mm

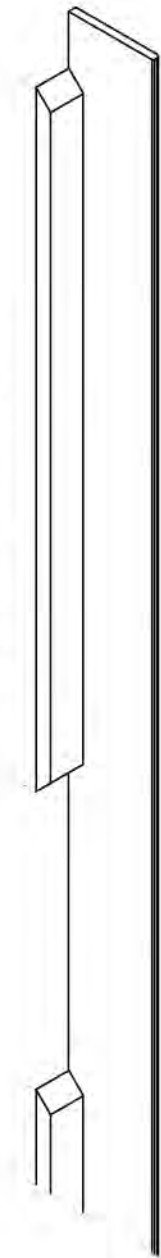


FS.60.540-1



kaset imalat çıkışına göre  
according to the vent manufacturing dimensions

80

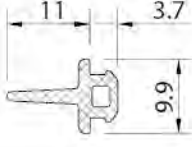

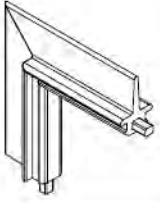

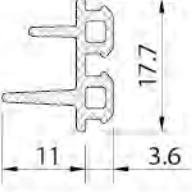

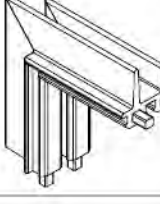

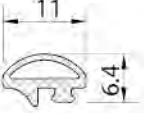

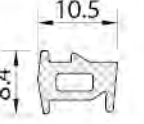
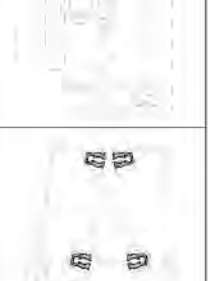
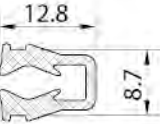
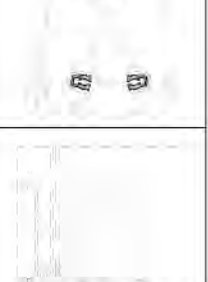
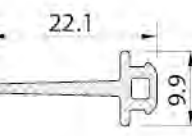



# F60 SİLİKON CEPHE SİSTEMİ / STRUCTURAL SILICONE FACADE SYSTEM

## ÜRÜN TEKNİK ÖZELLİKLERİ / PRODUCTS TECHNICAL FEATURES


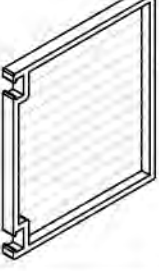
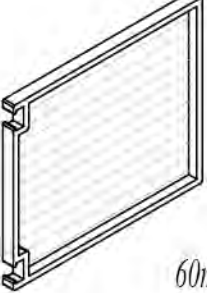
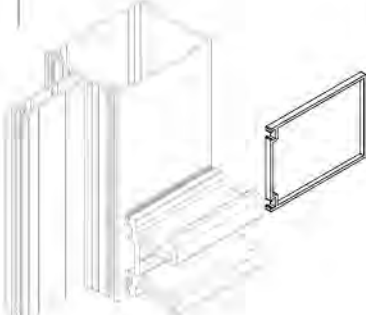
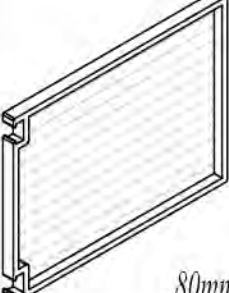
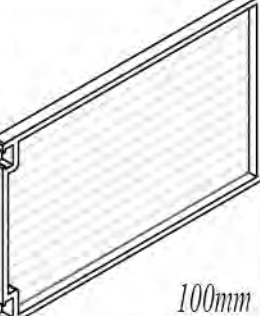
Kod Code	Şekil Drawing	Tanım Description	Teorik Ağırlık Theoretical Weight gr / m	Paket Ağırlığı Package Weight Kg / Package	Paket Metraji In one Package Metre / Package	Kullanım Yeri Application
FC.50.601		epdm cam iç fitil glazing gasket inside	42 gr/m	15 kg	350 m	
FC.50.602		epdm cam iç fitil glazing gasket inside	66 gr/m	15 kg	223 m	
FC.50.603		epdm cam iç fitil glazing gasket inside	97 gr/m	15 kg	152 m	
FC.50.604		epdm cam iç fitil glazing gasket inside	104 gr/m	15 kg	142 m	
FC.50.605		epdm cam iç fitil glazing gasket inside	136 gr/m	15 kg	108 m	
FC.50.606		epdm tozluk iç fitil epdm central gasket	146 gr/m	15 kg	101 m	

Profil değerleri teoriktir. Ağırlık olarak belirlenmiş yapılar için geçerlidir. Profil imalatları TS EN 12020-02 ve TS EN 755-9 toleransı, Moment değerleri EN 14024'a göre hesaplanmıştır.  
Profile values are theoretical pre-shipment weight will be valid. The tolerances of Profile manufacturing are calculated according to EN 12020-2 and TS EN 755-9, moment values are calculated according to EN 14024.

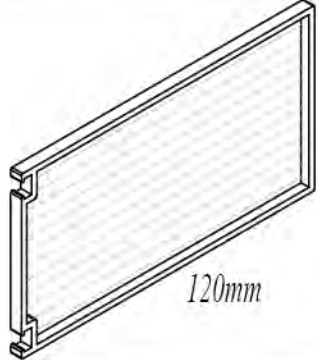
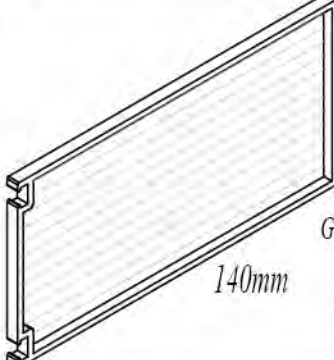

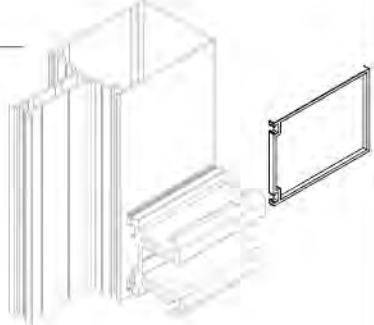
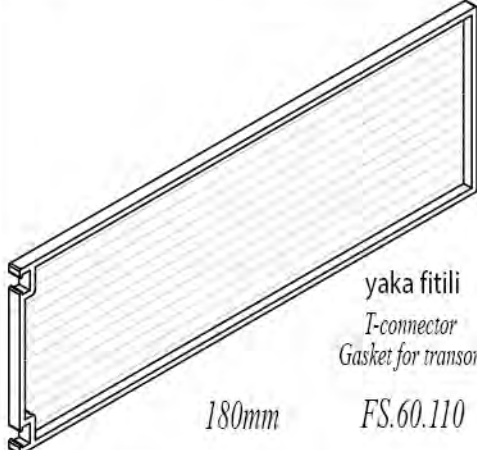
Kod Code	Şekil Drawing	Tanım Description	Teorik Ağırlık Theoretical Weight gr / m	Paket Ağırlığı Package Weight Kg / Package	Paket Metraji In one Package Metre / Package	Kullanım Yeri Application
FS.60.601		epdm kaset ön fitil vent front gasket	60 gr/m	15 kg	246 m	
FS.60.602		epdm kaset köşe fitil vent corner gasket	-	-	50 ad. pcs.	
FS.60.603		epdm kaset ön fitil vent front gasket	99 gr/m	15 kg	149 m	
FS.60.604		epdm kaset köşe fitil vent corner gasket	-	-	50 ad. pcs.	
FS.60.605		epdm kaset iç fitil vent inside gasket	43 gr/m	15 kg	343 m	
FS.60.606		epdm cam iç fitil glazing inside gasket	61 gr/m	15 kg	242 m	
FS.60.607		epdm birleşim fitil connect gasket	84 gr/m	15 kg	175 m	
FS.60.608		epdm kaset ön fitil vent front gasket	73 gr/m	15 kg	202 m	

## F60 SİLİKON CEPHE SİSTEMİ / STRUCTURAL SILICONE FACADE SYSTEM

ÜRÜN TEKNİK ÖZELLİKLERİ / PRODUCTS TECHNICAL FEATURES

Kod Code	Şekil Drawing	Tanım Description	Teorik Ağırlık Theoretical Weight gr / m	Paket Ağırlığı Package Weight Kg / Package	Paket Metraji In one Package Metre / Package	Kullanım Yeri Application
FS.60.620	 20mm	yaka fitili T-connector Gasket for transom FS.60.102	-	-	50 ad pcs.	
FS.60.621	 40mm	yaka fitili T-connector Gasket for transom FS.60.103	-	-	50 ad pcs.	
FS.60.622	 60mm	yaka fitili T-connector Gasket for transom FS.60.104	-	-	50 ad pcs.	
FS.60.623	 80mm	yaka fitili T-connector Gasket for transom FS.60.105	-	-	50 ad pcs.	
FS.60.624	 100mm	yaka fitili T-connector Gasket for transom FS.60.106	-	-	50 ad pcs.	

Profil değerleri teoriktir. Ağırlık olarak teslimde yapılan tartım geçerlidir. Profil imalatları TS EN 12020-02 ve TS EN 755-9 toleransı, Moment değerleri EN 14024'e göre hesaplanmıştır.  
Profile values are theoretical pre-shipment weight will be valid. The tolerances of Profile manufacturing are calculated according to EN 12020-2 and TS EN 755-9, moment values are calculated according to EN 14024.

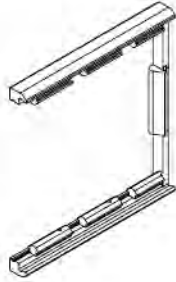
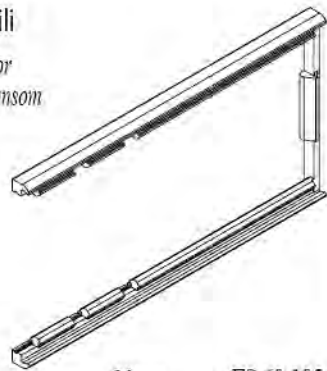
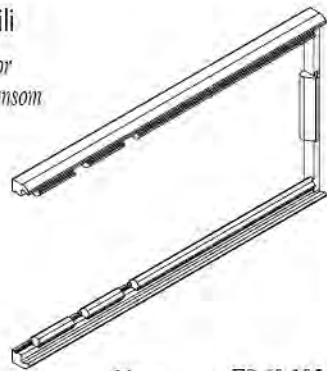

Kod Code	Şekil Drawing	Tanım Description	Teorik Ağırlık Theoretical Weight gr / m	Paket Ağırlığı Package Weight Kg / Package	Paket Metraji In one Package Metre / Package	Kullanım Yeri Application
FS.60.625		yaka fitili T-connector Gasket for transom FS.60.107	-	-	50 ad pcs.	
FS.60.626		yaka fitili T-connector Gasket for transom FS.60.108	-	-	50 ad pcs.	
FS.60.627		yaka fitili T-connector Gasket for transom FS.60.109	-	-	50 ad pcs.	
FS.60.628		yaka fitili T-connector Gasket for transom FS.60.110	-	-	50 ad pcs.	

Profil değerleri teoriktir. Ağırlık olarak teslimde yapılan tartım geçerlidir. Profil imalatları TS EN 12020-02 ve TS EN 755-9 toleransı, Moment değerleri EN 14024'e göre hesaplanmıştır.

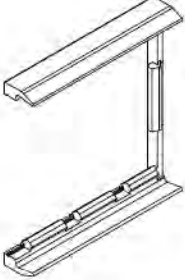

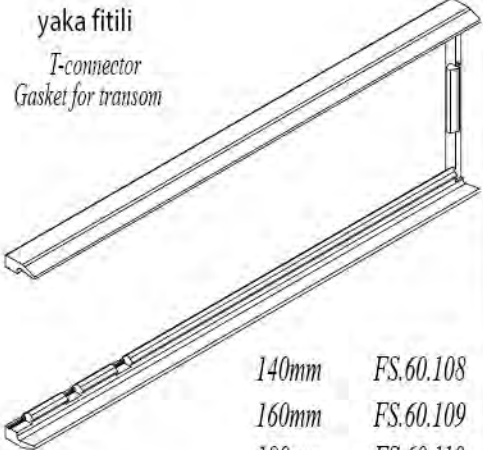

Profile values are theoretical pre-shipment weight will be valid. The tolerances of Profile manufacturing are calculated according to EN 12020-2 and TS EN 755-9; moment values are calculated according to EN 14024.

# F60 SİLİKON CEPHE SİSTEMİ / STRUCTURAL SILICONE FACADE SYSTEM

ÜRÜN TEKNİK ÖZELLİKLERİ / PRODUCTS TECHNICAL FEATURES

Kod Code	Şekil Drawing	Tanım Description	Teorik Ağırlık Theoretical Weight gr / m	Paket Ağırlığı Package Weight Kg / Package	Paket Metraji In one Package Metre / Package	Kullanım Yeri Application
FS.60.640	<p>yaka fitili T-connector Gasket for transom</p> <p>20mm FS.60.102 40mm FS.60.103 60mm FS.60.104</p> 		-	-	50 ad pcs.	
FS.60.641	<p>yaka fitili T-connector Gasket for transom</p> <p>80mm FS.60.105 100mm FS.60.106 120mm FS.60.107</p> 		-	-	50 ad pcs.	
FS.60.642	<p>yaka fitili T-connector Gasket for transom</p> <p>140mm FS.60.108 160mm FS.60.109 180mm FS.60.110</p> 		-	-	50 ad pcs.	

Profil değerleri teoriktir. Ağırlık olarak teslimde yapılan tartım geçerlidir. Profil imalatları TS EN 12020-02 ve TS EN 755-9 toleransı, Moment değerleri EN 14024'a göre hesaplanmıştır.  
Profile values are theoretical pre-shipment weight will be valid. The tolerances of Profile manufacturing are calculated according to EN 12020-2 and TS EN 755-9, moment values are calculated according to EN 14024.

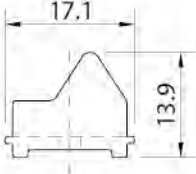
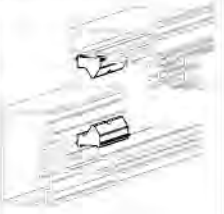
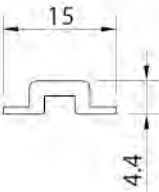

Kod Code	Şekil Drawing	Tanım Description	Teorik Ağırlık Theoretical Weight gr / m	Paket Ağırlığı Package Weight Kg / Package	Paket Metraji In one Package Metre / Package	Kullanım Yeri Application
FS.60.650	<p>yaka fitili T-connector Gasket for transom</p> <p>20mm FS.60.102 40mm FS.60.103 60mm FS.60.104</p> 		-	-	50 ad pcs.	
FS.60.651	<p>yaka fitili T-connector Gasket for transom</p> <p>80mm FS.60.105 100mm FS.60.106 120mm FS.60.107</p> 		-	-	50 ad pcs.	
FS.60.642	<p>yaka fitili T-connector Gasket for transom</p> <p>140mm FS.60.108 160mm FS.60.109 180mm FS.60.110</p> 		-	-	50 ad pcs.	

Profil değerleri teoriktir. Ağırlık olarak teslimde yapılan tartım geçerlidir. Profil imalatları TS EN 12020-02 ve TS EN 755-9 toleransı, Moment değerleri EN 14024'ü göre hesaplanmıştır.

Profile values are theoretical pre-shipment weight will be valid. The tolerances of Profile manufacturing are calculated according to EN 12020-2 and TS EN 755-9, moment values are calculated according to EN 14024.

**F60 SİLİKON CEPHE SİSTEMİ / STRUCTURAL SILICONE FACADE SYSTEM**

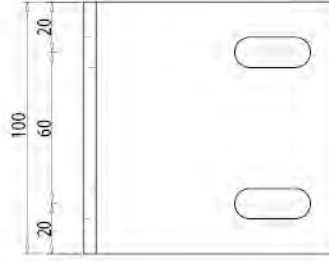
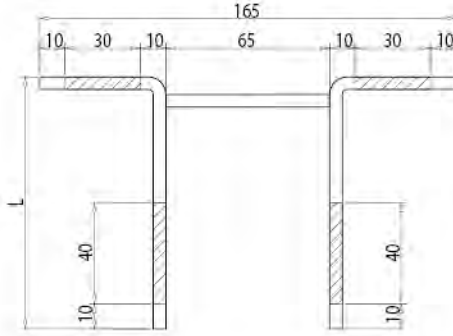
ÜRÜN TEKNİK ÖZELLİKLERİ / PRODUCTS TECHNICAL FEATURES

Kod Code	Şekil Drawing	Tanım Description	Teorik Ağırlık Theoretical Weight gr / m	Paket Ağırlığı Package Weight Kg / Package	Paket Metrajı In one Package Metre / Package	Kullanım Yeri Application
FS.60.701		kaset destek parçası vent support part (pvc)	-	-	50 ad. pcs.	
FS.60.710		pvc profil pvc profile	-	-	6,0 m	

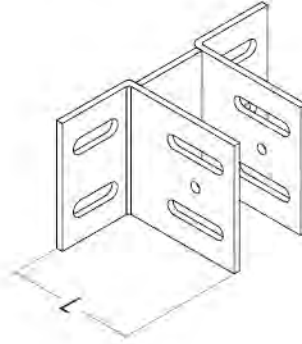
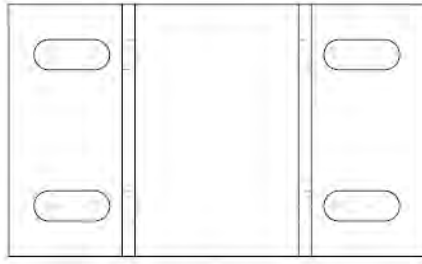
Profil değerleri teoriktir. Ağırlık olarak teslimde yapılan tartım geçerlidir. Profil imalatları TS EN 12020-02 ve TS EN 755-9 toleransı, Moment değerleri EN 14024'a göre hesaplanmıştır.  
Profile values are theoretical pre-shipment weight will be valid. The tolerances of Profile manufacturing are calculated according to EN 12020-2 and TS EN 755-9, moment values are calculated according to EN 14024.

5mm daldırma galvanizli ankraj ( yatay hareketli)

*dip galvaniz ed anchor (horizontal)*

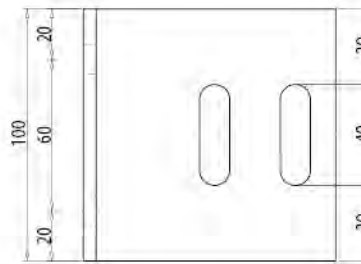
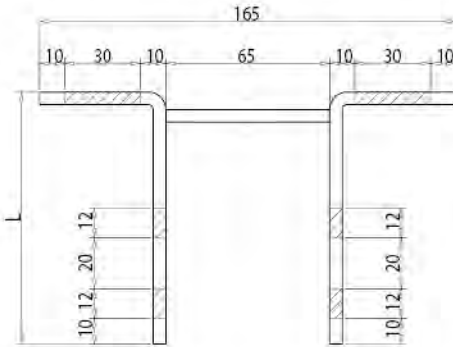


FS.60.950	L= 80 mm
FS.60.951	L= 100 mm
FS.60.952	L= 120 mm
FS.60.953	L= 150 mm
FS.60.954	L= 200 mm

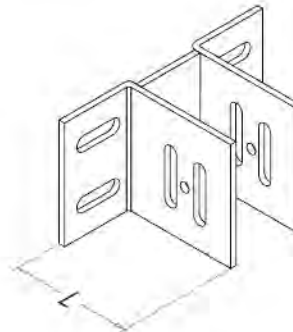
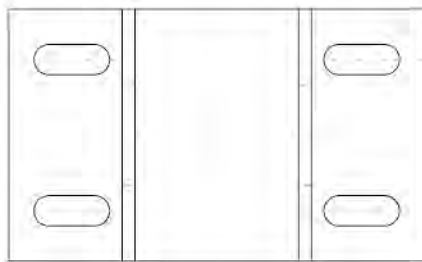


5mm daldırma galvanizli ankraj ( düşey hareketli)

*dip galvaniz ed anchor (vertical)*

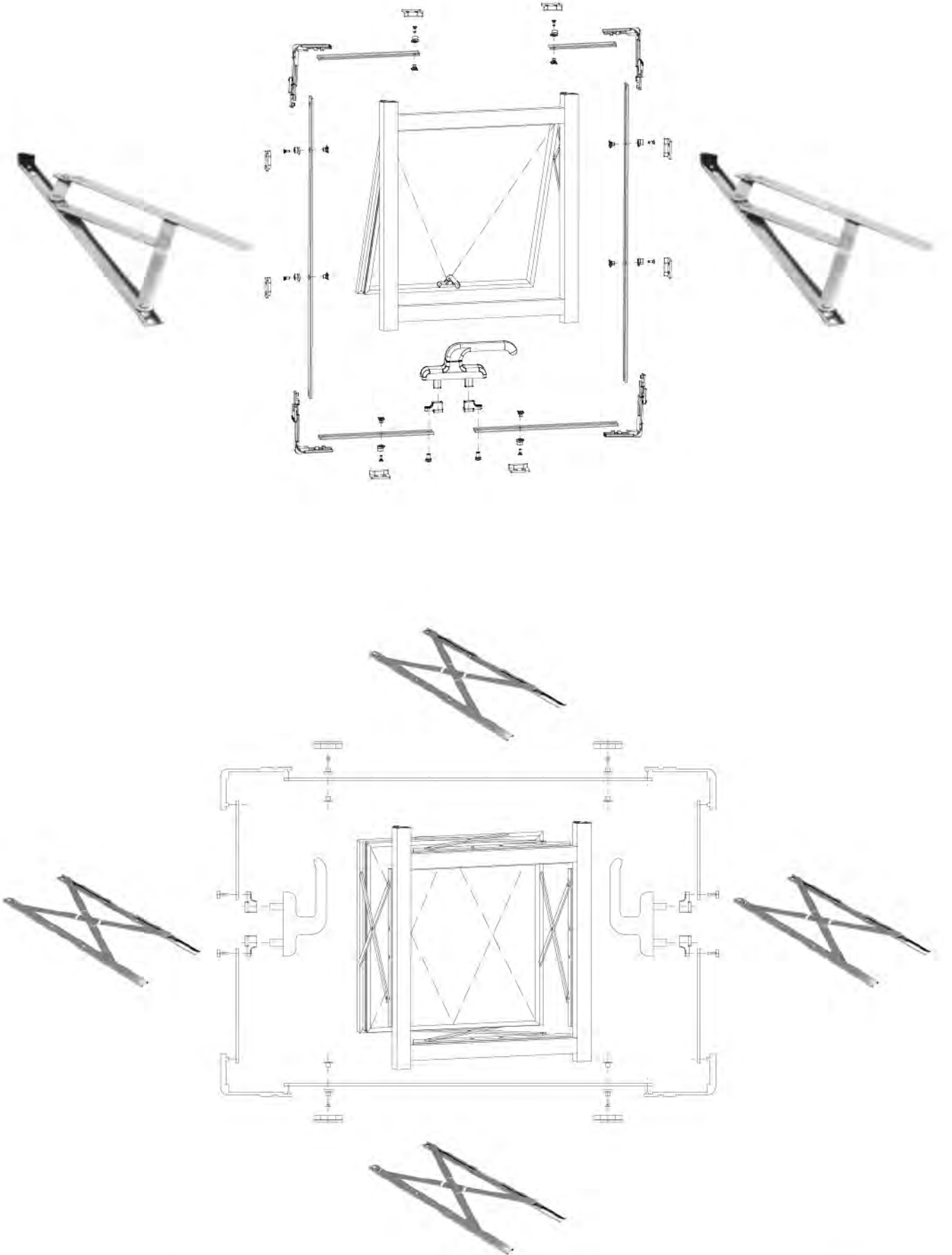


FS.60.960	L= 80 mm
FS.60.961	L= 100 mm
FS.60.962	L= 120 mm
FS.60.963	L= 150 mm
FS.60.964	L= 200 mm



## F60 SİLİKON CEPHE SİSTEMİ / STRUCTURAL SILICONE FACADE SYSTEM

ÜRÜN TEKNİK ÖZELLİKLERİ / PRODUCTS TECHNICAL FEATURES



Profil değerleri teoriktir. Ağırlık olarak teslimde yapılan tartım geçerlidir. Profil imalatları TS EN 12020-02 ve TS EN 755-9 toleransı, Moment değerleri EN 14024'e göre hesaplanmıştır.  
Profile values are theoretical pre-shipment weight will be valid. The tolerances of Profile manufacturing are calculated according to EN 12020-2 and TS EN 755-9; moment values are calculated according to EN 14024.



FS.60.800  
çift dilli cephe kolu  
*facade handle*



FS.60.801  
çift dilli anahtarlı cephe kolu  
*facade handle (key)*



FS.60.802  
çift dilli cephe kolu  
*facade handle*



FS.60.810  
cephe kolu tij bağl. parçası  
*connection block for facade handle*



FS.60.811  
köşe hareket aktarıcı  
*motion corner transmitter*



W55.734  
ayarlanabilir pim  
*adjustable fastening pawl*



FS.60.813  
ayarlanabilir pim karşılığı  
*adjustable striker for window*

# F60 SİLİKON CEPHE SİSTEMİ / STRUCTURAL SILICONE FACADE SYSTEM

ÜRÜN TEKNİK ÖZELLİKLERİ / PRODUCTS TECHNICAL FEATURES



makas genişliği : 23mm

çalışma boşluğu: 16+0,5mm

	MAKAS TIPI	MAKAS H:	MAX. ACIKLIK	MAX. KANAT H:	MAX. KANAT L:	MAX. KANAT KG:
FS.60.830	TYPE P - 10"	261,5	35°	700	1200	50
FS.60.831	TYPE P - 12"	317,5	30° / 35°	800	1200	60
FS.60.832	TYPE P - 14"	353,5	30° / 35°	1000	1300	69,5
FS.60.833	TYPE P - 16"	414,5	25° / 30°	1200	1400	88,5
FS.60.834	TYPE P - 18"	458,5	25° / 30°	1400	1400	102
FS.60.835	TYPE P - 20"	511,5	20° / 25°	1600	1500	135
FS.60.836	TYPE P - 22"	556,5	20° / 25°	1700	1500	137
FS.60.837	TYPE P - 24"	602,5	20° / 25°	1800	1500	139
FS.60.838	TYPE P - 28"	707,5	10°/15°/20°	2000	1500	155

yükseklik ve ağırlığa göre max. kanat ölçüleri  
width according to the weight and the height

FS.60.830  
TYPE P - 10"  
(20kg-50kg)

h/kg	20 kg	25 kg	30 kg	35 kg	40 kg	45 kg	50 kg	weight mm
450	1500	1500	1500	1500	1500	1500	1500	
500	1500	1500	1500	1500	1500	1500	1500	
550	1500	1500	1500	1500	1500	1500	1500	
600	1500	1500	1500	1500	1500	1500	1400	
650	1500	1500	1500	1500	1500	1400	1292	
700	1500	1500	1500	1500	1400	1300	1200	
750	1500	1500	1500	1400	1307	1213	1120	en mm

FS.60.831  
TYPE P - 12"  
(30kg-60kg)

h/kg	30 kg	35 kg	40 kg	45 kg	50 kg	55 kg	60 kg	weight mm
300	1500	1500	1500	1500	1500	1500	1500	
350	1500	1500	1500	1500	1500	1500	1500	
400	1500	1500	1500	1500	1500	1500	1500	
450	1500	1500	1500	1500	1500	1500	1477	
500	1500	1500	1500	1500	1500	1472	1371	
550	1500	1500	1500	1500	1467	1373	1280	
600	1500	1500	1500	1463	1375	1288	1200	
650	1500	1500	1459	1400	1294	1212	1129	en mm

FS.60.832  
TYPE P - 14"  
(35kg-69,5kg)

h/kg	35 kg	40 kg	45 kg	50 kg	55 kg	60 kg	65 kg	69 kg	weight mm
350	1625	1625	1625	1625	1625	1625	1625	1625	
400	1625	1625	1625	1625	1625	1625	1625	1625	
450	1625	1625	1625	1625	1625	1625	1625	1625	
500	1625	1625	1625	1625	1625	1625	1625	1625	
550	1625	1625	1625	1625	1625	1625	1625	1625	
600	1625	1625	1625	1625	1625	1625	1625	1625	
650	1625	1625	1625	1625	1625	1625	1625	1625	
700	1625	1625	1625	1625	1625	1625	1604	1514	
750	1625	1625	1625	1625	1625	1604	1514	1444	
800	1625	1625	1625	1625	1582	1514	1435	1368	
850	1625	1625	1625	1573	1503	1625	1363	1300	
900	1625	1625	1625	1498	1432	1625	1298	1238	en mm

FS.60.833  
TYPE P - 16"  
(45kg-88,5kg)

h/kg	45 kg	50 kg	55 kg	60 kg	65 kg	70 kg	75 kg	80 kg	85 kg	88,5 kg	weight mm
600	1750	1750	1750	1750	1750	1750	1750	1750	1750	1750	
650	1750	1750	1750	1750	1750	1750	1750	1750	1750	1750	
700	1750	1750	1750	1750	1750	1750	1750	1750	1750	1750	
750	1750	1750	1750	1750	1750	1750	1750	1750	1750	1750	
800	1750	1750	1750	1750	1750	1750	1750	1750	1750	1750	
850	1750	1750	1750	1750	1750	1750	1750	1750	1750	1750	
900	1750	1750	1750	1750	1750	1750	1750	1750	1750	1750	
950	1750	1750	1750	1750	1750	1750	1750	1750	1750	1750	
1000	1750	1750	1750	1750	1750	1750	1750	1739	1680		
1050	1750	1750	1750	1750	1750	1750	1750	1738	1657	1600	
1100	1750	1750	1750	1750	1750	1750	1750	1736	1659	1581	1527
1150	1750	1750	1750	1750	1750	1734	1660	1586	1513	1461	
1200	1750	1750	1750	1750	1733	1662	1591	1520	1450	1400	
1250	1750	1750	1750	1731	1663	1595	1528	1460	1392	1344	
1300	1750	1750	1730	1665	1560	1534	1470	1403	1338	1292	en mm

FS.60.834  
TYPE P - 18"  
(55kg-102kg)

h/kg	55 kg	60 kg	65 kg	70 kg	75 kg	80 kg	85 kg	90 kg	95 kg	102 kg	weight mm	
650	1750	1750	1750	1750	1750	1750	1750	1750	1750	1750		
700	1750	1750	1750	1750	1750	1750	1750	1750	1750	1750		
750	1750	1750	1750	1750	1750	1750	1750	1750	1750	1750		
800	1750	1750	1750	1750	1750	1750	1750	1750	1750	1750		
850	1750	1750	1750	1750	1750	1750	1750	1750	1750	1750		
900	1750	1750	1750	1750	1750	1750	1750	1750	1750	1750		
950	1750	1750	1750	1750	1750	1750	1750	1750	1750	1750		
1000	1750	1750	1750	1750	1750	1750	1750	1750	1750	1750		
1050	1750	1750	1750	1750	1750	1750	1750	1750	1750	1704		
1100	1750	1750	1750	1750	1750	1750	1750	1731	1663	1568		
1150	1750	1750	1750	1750	1750	1729	1666	1603	1540	1452		
1200	1750	1750	1750	1750	1750	1728	1667	1606	1546	1485	1400	
1250	1750	1750	1750	1750	1727	1668	1610	1551	1492	1434	1352	
1300	1750	1750	1750	1750	1669	1613	1556	1499	1443	1386	1307	en mm

FS.60.835  
TYPE P - 20"  
(80kg-135kg)

h/kg	80 kg	90 kg	100 kg	110 kg	120 kg	130 kg	135 kg	weight mm
700	1875	1875	1875	1875	1875	1875	1875	
800	1875	1875	1875	1875	1875	1875	1875	
900	1875	1875	1875	1875	1875	1875	1875	
1000	1875	1875	1875	1875	1875	1875	1875	
1100	1875	1875	1875	1875	1875	1875	1875	
1200	1875	1875	1875	1875	1875	1875	1875	
1300	1875	1875	1875	1875	1875	1875	1846	
1400	1875	1875	1875	1875	1875	1875	1789	1714
1500	1875	1875	1875	1875	1810	1566	1600	
1600	1875	1875	1875	1829	1697	1875	1500	
1700	1875	1875	1845	1721	1397	1474	1412	en mm

FS.60.836  
TYPE P - 22"  
(90kg-137kg)

h/kg	90 kg	100 kg	110 kg	120 kg	130 kg	137 kg	weight mm
750	1875	1875	1875	1875	1875	1875	
800	1875	1875	1875	1875	1875	1875	
900	1875	1875	1875	1875	1875	1875	
1000	1875	1875	1875	1875	1875	1875	
1100	1875	1875	1875	1875	1875	1875	
1200	1875	1875	1875	1875	1875	1875	
1300	1875	1875	1875	1875	1875	1875	
1400	1875	1875	1875	1875	1875	1875	
1500	1875	1875	1875	1875	1875	1798	1700
1600	1875	1875	1875	1817	1686	1594	
1700	1875	1875	1834	1710	1587	1500	
1800	1875	1875	1734	1610	1498	1417	en mm

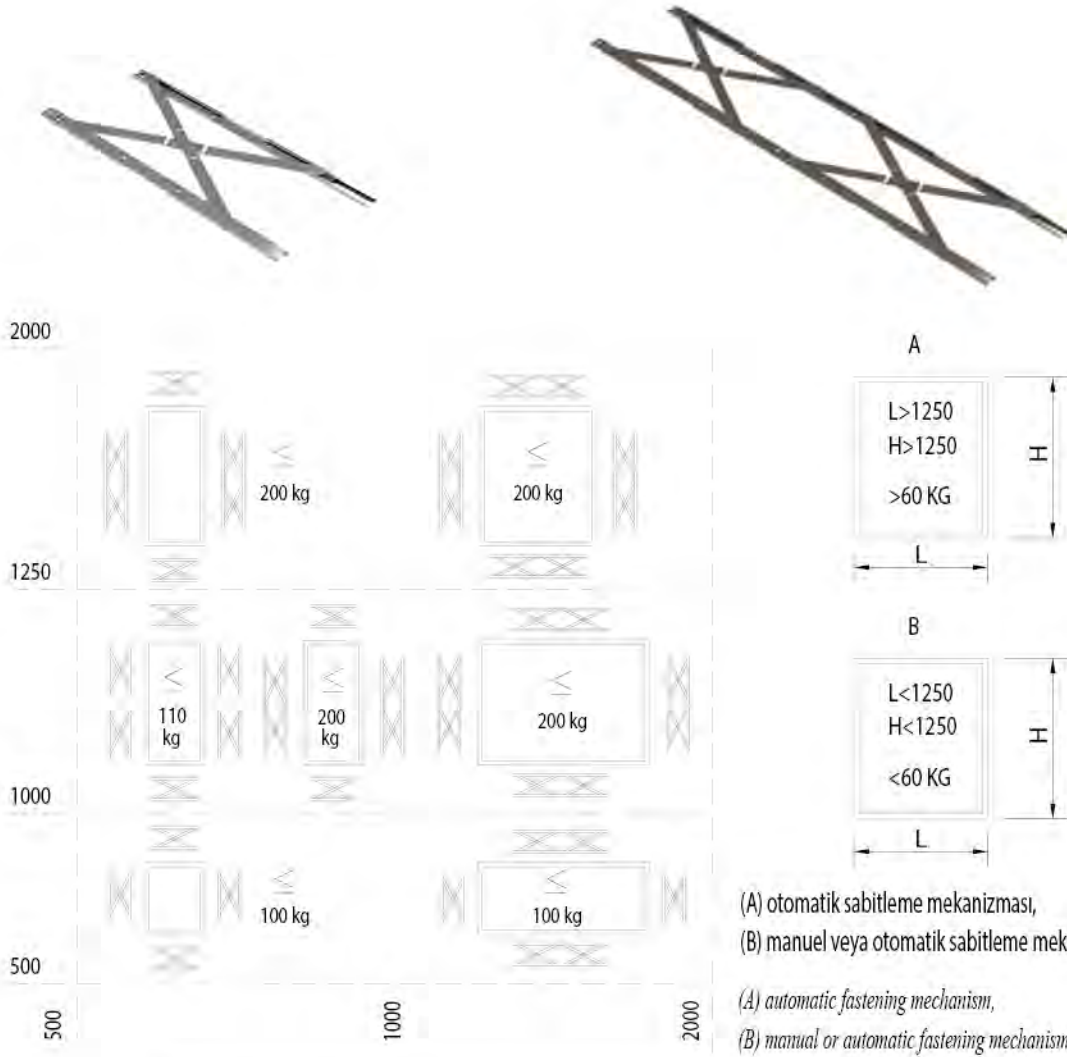
FS.60.837  
TYPE P - 24"  
(90kg-137kg)

h/kg	90 kg	100 kg	110 kg	120 kg	130 kg	139 kg	weight mm
800	1875	1875	1875	1875	1875	1875	
900	1875	1875	1875	1875	1875	1875	
1000	1875	1875	1875	1875	1875	1875	
1100	1875	1875	1875	1875	1875	1875	
1200	1875	1875	1875	1875	1875	1875	
1300	1875	1875	1875	1875	1875	1875	
1400	1875	1875	1875	1875	1875	1875	
1500	1875	1875	1875	1875	1875	1800	
1600	1875	1875	1875	1875	1806	1688	
1700	1875	1875	1875	1822	1700	1588	
1800	1875	1875	1839	1722	1605	1500	
1900	1875	1875	1742	1631	1521	1421	en mm

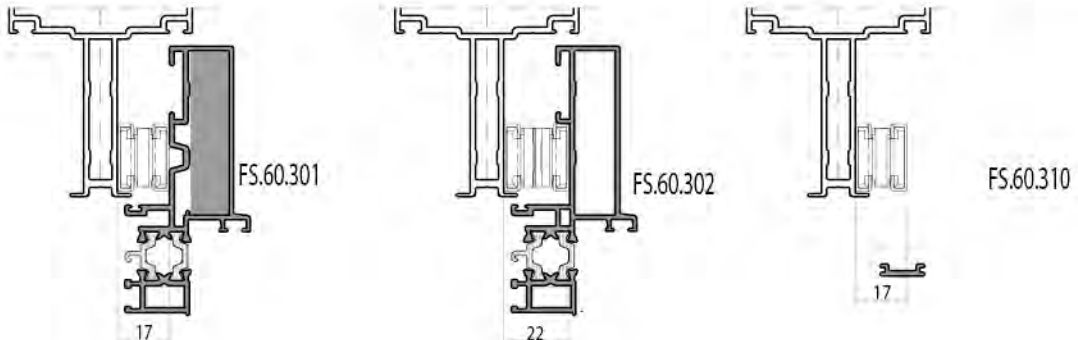
FS.60.838  
TYPE P - 28"  
(90kg-137kg)

h/kg	105 kg	115 kg	125 kg	135 kg	145 kg	155 kg	weight mm
900	1875	1875	1875	1875	1875	1875	
1000	1875	1875	1875	1875	1875	1875	
1100	1875	1875	1875	1875	1875	1875	
1200	1875	1875	1875	1875	1875	1875	
1300	1875	1875	1875	1875	1875	1875	
1400	1875	1875	1875	1875	1875	1875	
1500	1875	1875	1875	1875	1875	1765	
1600	1875	1875	1875	1863	1721	1579	
1700	1875	1875	1875	1875	1770	1635	1500
1800	1875	1875	1875	1816	1667		
1900	1875	1875	1875	1863	1721	1579	
2000	1875	1875	1875	1770	1635	1500	
2100	1875	1875	1814	1685	1557	1429	en mm

Profil değerleri teoriktir. Ağırlık olarak teslimde yapılan tartım geçerlidir. Profil imalatları TS EN 12020-02 ve TS EN 755-9 totalansı, Moment değerleri EN 14024'a göre hesaplanmıştır.  
Profile values are theoretical pre-shipment weight will be valid. The tolerances of Profile manufacturing are calculated according to EN 12020-2 and TS EN 755-9, moment values are calculated according to EN 14024.



	tanım description	tip type	max. açılma max. opening	makas h: arm length	max kanath: max. vent h:	max kanat l: max. vent l:	max kanat ağırlığı max. weight (kg)
FS.60.850	paralel makas 16,9	paralel	180	470	1000	1000	100
FS.60.851	çift paralel makas 16,9	paralel	180	940	2000	2000	200
FS.60.852	paralel makas 21	paralel	180	470	1000	1000	100
FS.60.853	çift paralel makas 21	paralel	180	940	2000	2000	200

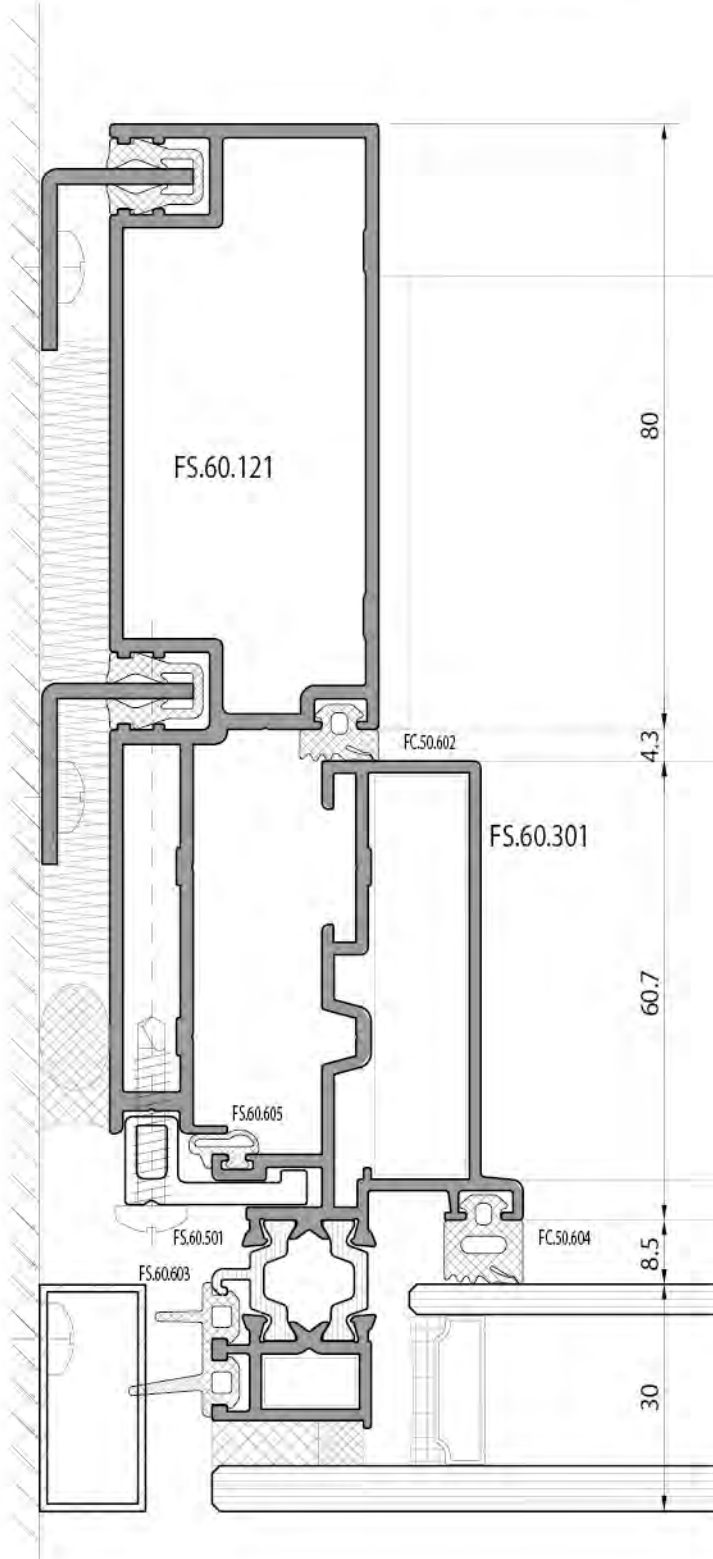
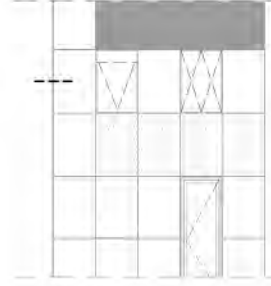


Profil değerleri teoriktir. Ağırlık olarak teslimde yapılan tartım geçerlidir. Profil imalatları TS EN 12020-02 ve TS EN 755-9 toleransı, Moment değerleri EN 14024'e göre hesaplanmıştır.

Profile values are theoretical pre-shipment weight will be valid. The tolerances of Profile manufacturing are calculated according to EN 12020-2 and TS EN 755-9; moment values are calculated according to EN 14024.

yalıtlı kaset  
*insulated vent*

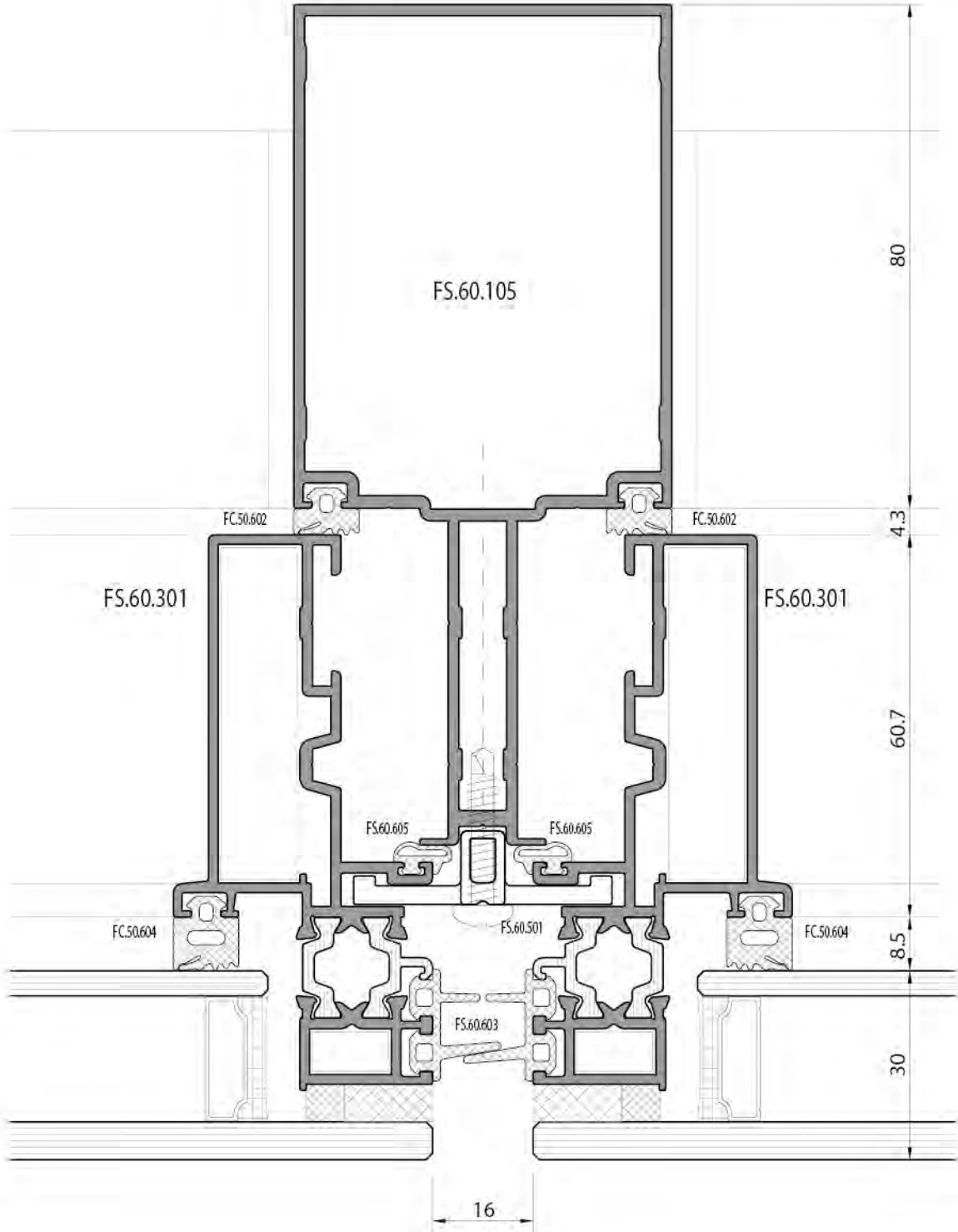
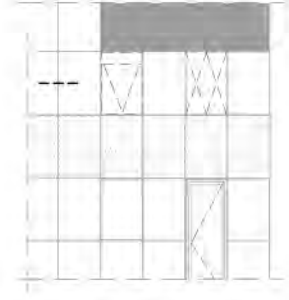
yan bitiş-sabit  
*yan bitiş-fixed*



Profil değerleri teoriktir. Ağırlık olarak teslimde yapılan tartım geçerlidir. Profil imalatları TS EN 12020-02 ve TS EN 755-9 toleransı, Moment değerleri EN 14024'e göre hesaplanmıştır.  
Profile values are theoretical pre-shipment weight will be valid. The tolerances of Profile manufacturing are calculated according to EN 12020-2 and TS EN 755-9; moment values are calculated according to EN 14024.

yalıtlımlı kaset  
*insulated vent*

sabit -sabit  
*fixed -fixed*

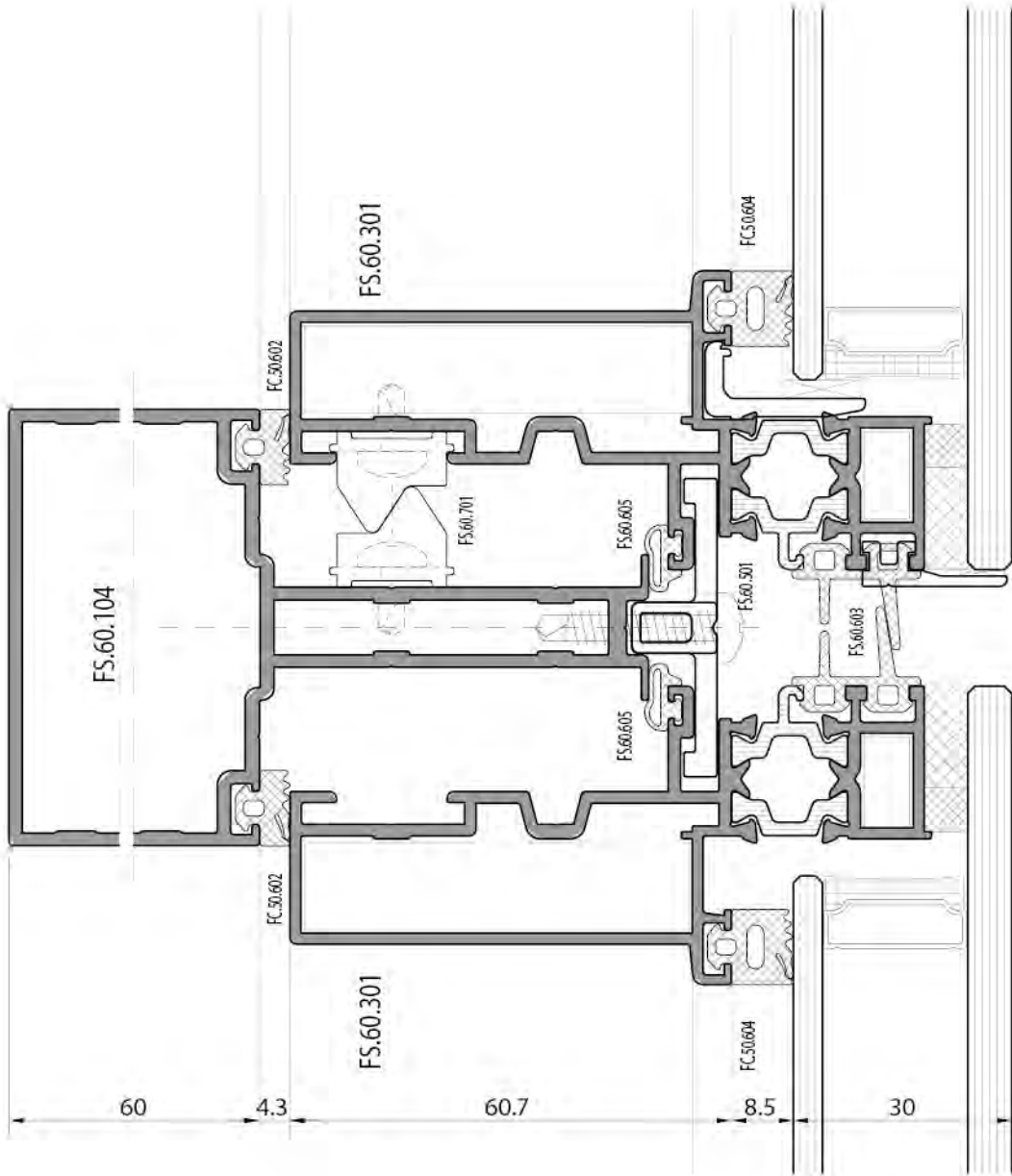
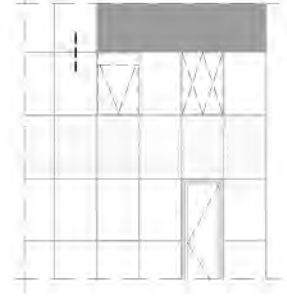


yalıtlımlı kaset

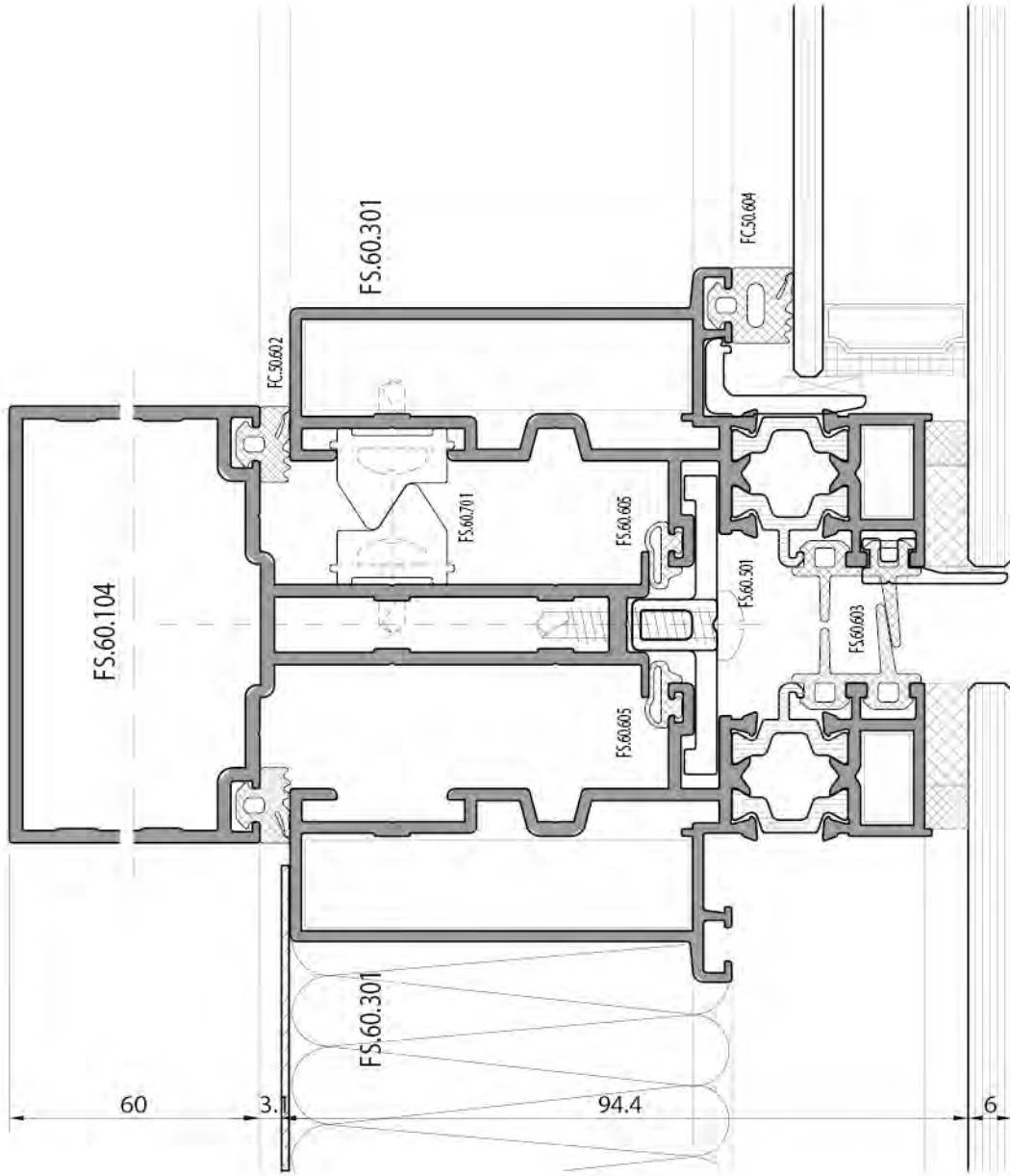
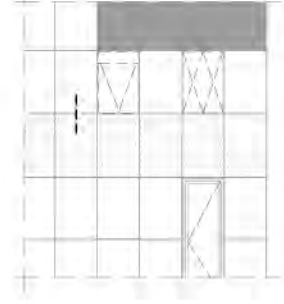
*insulated vent*

sabit-sabit

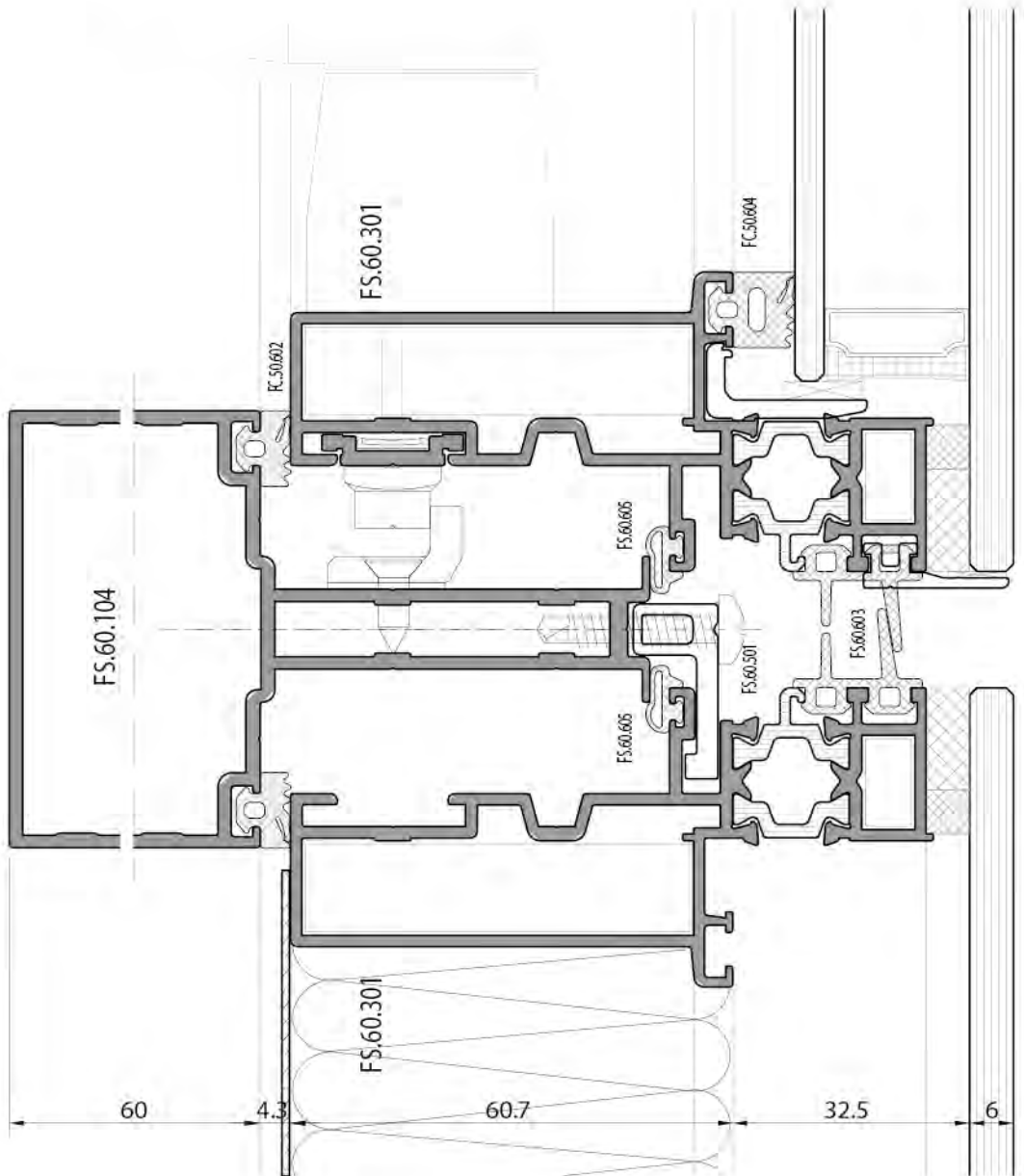
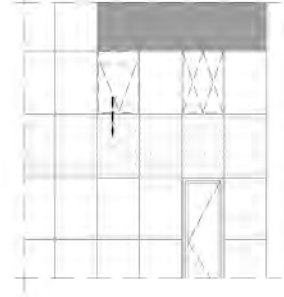
*fixed-fixed*



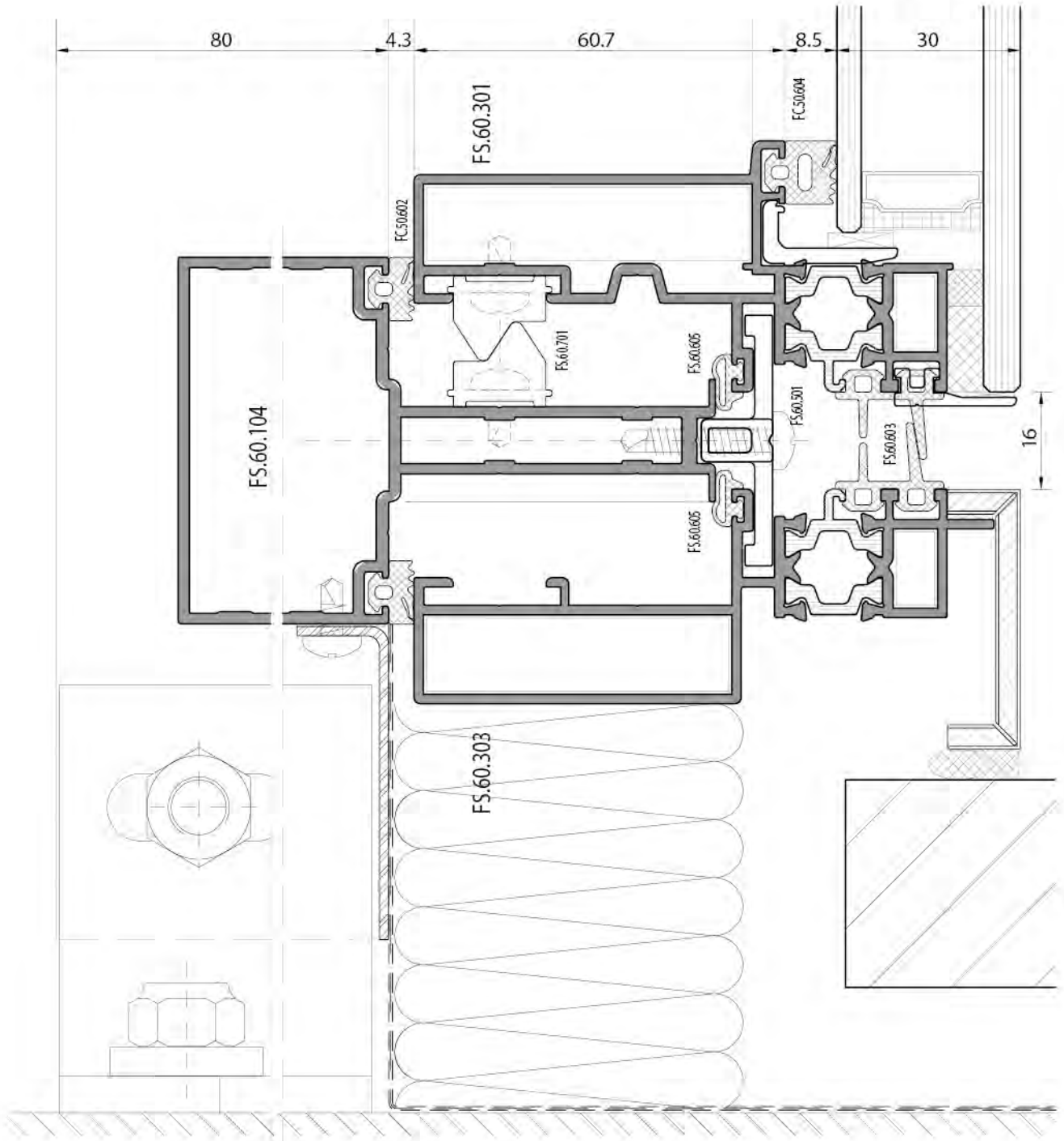
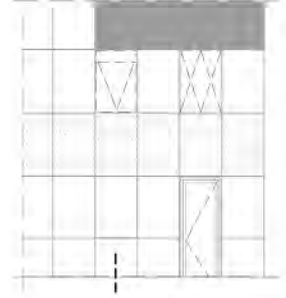
yalıtımlı kaset  
*insulated vent*  
sabit-spandrel  
*fixed -spandrel*



yalıtlı kaset  
*insulated vent*  
yalıtlı dışa açılır kanat-spandrel  
*insulated outward opening vent-spandrel*

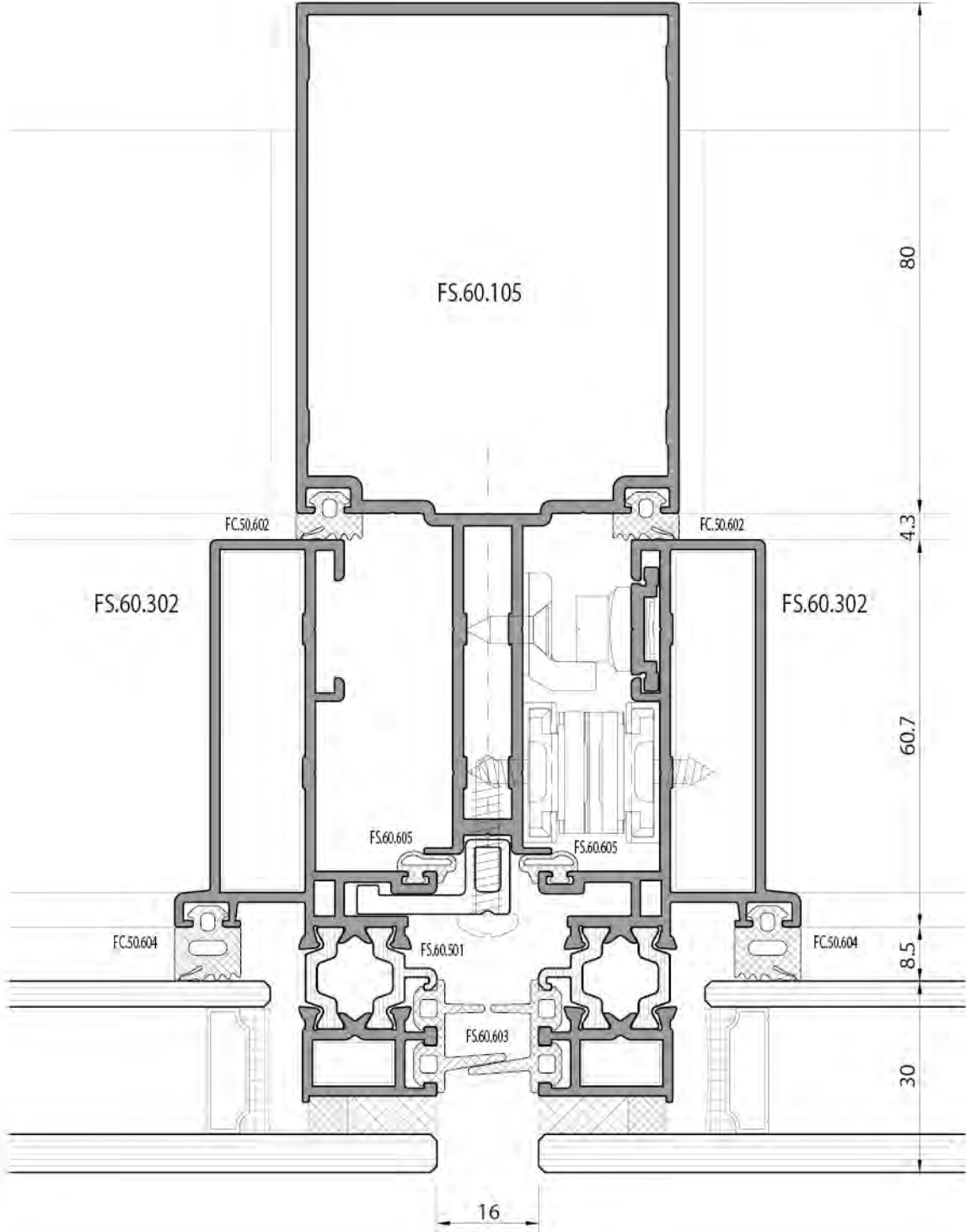
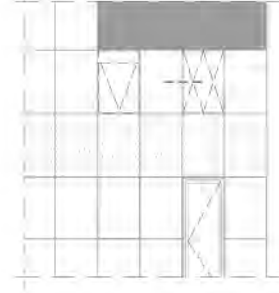


yalıtlı kaset  
*insulated vent*  
sabit-alt bitiş  
*fixed-bottom finish*



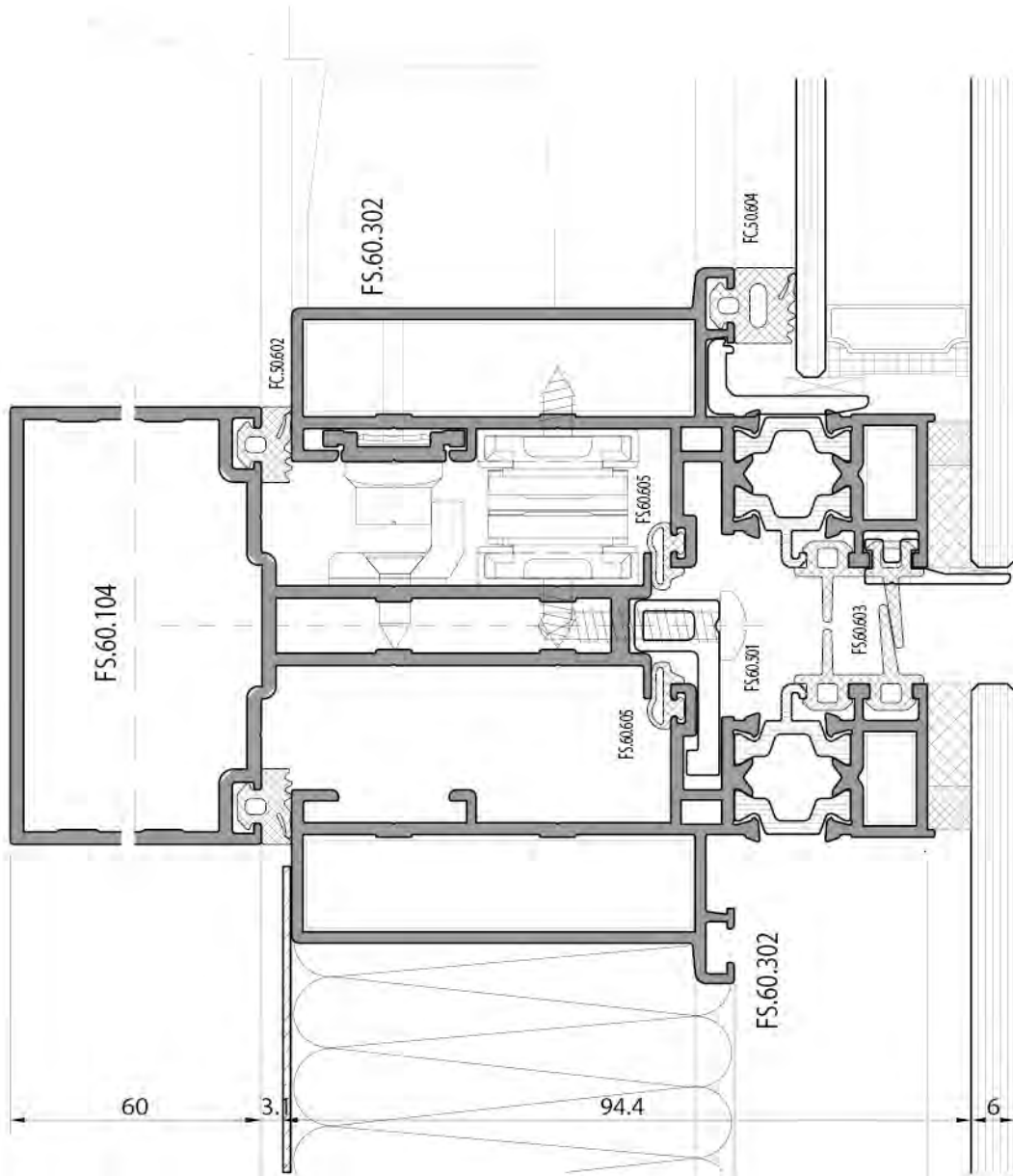
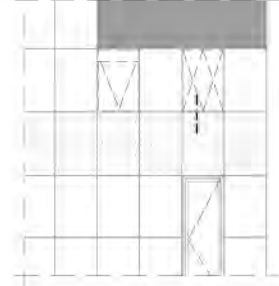
yalıtlı kaset  
*insulated vent*

sabit-yalıtlı dışa açılır kanat  
(paralel açılım)  
*fixed - insulated outward opening vent (parallel opening)*

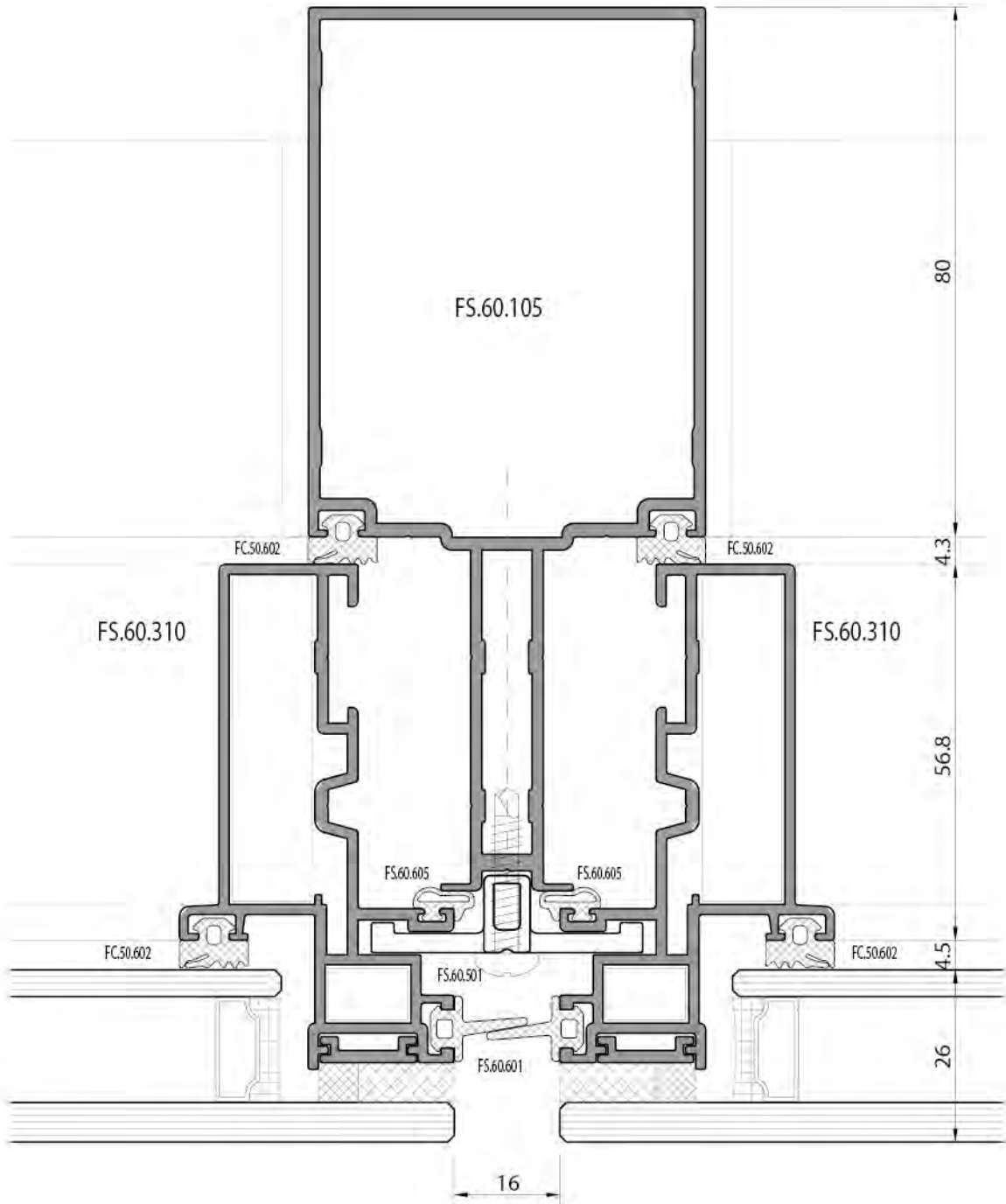
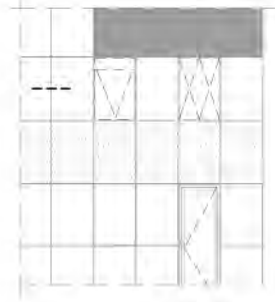


yalıtlı kaset  
*insulated vent*

yalıtlı dışa açılır kanat-spandrel  
(paralel açılım)  
*insulated outward opening vent(parallel opening) -spandrel*

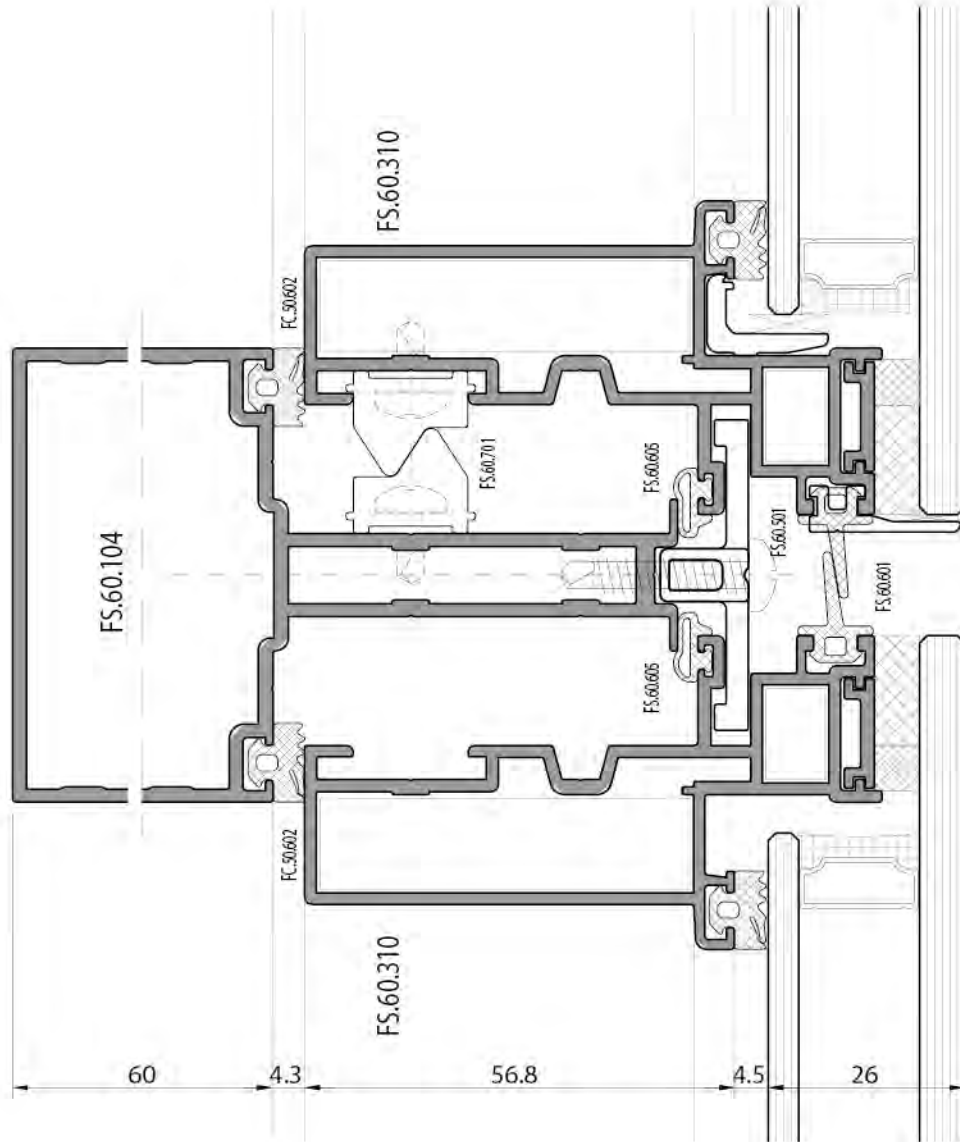
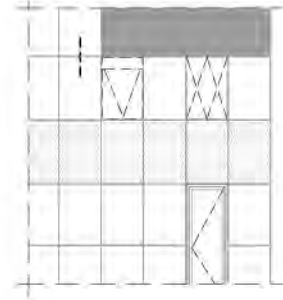


yalıtımsız kaset  
*uninsulated vent*  
sabit-sabit  
*fixed-fixed*

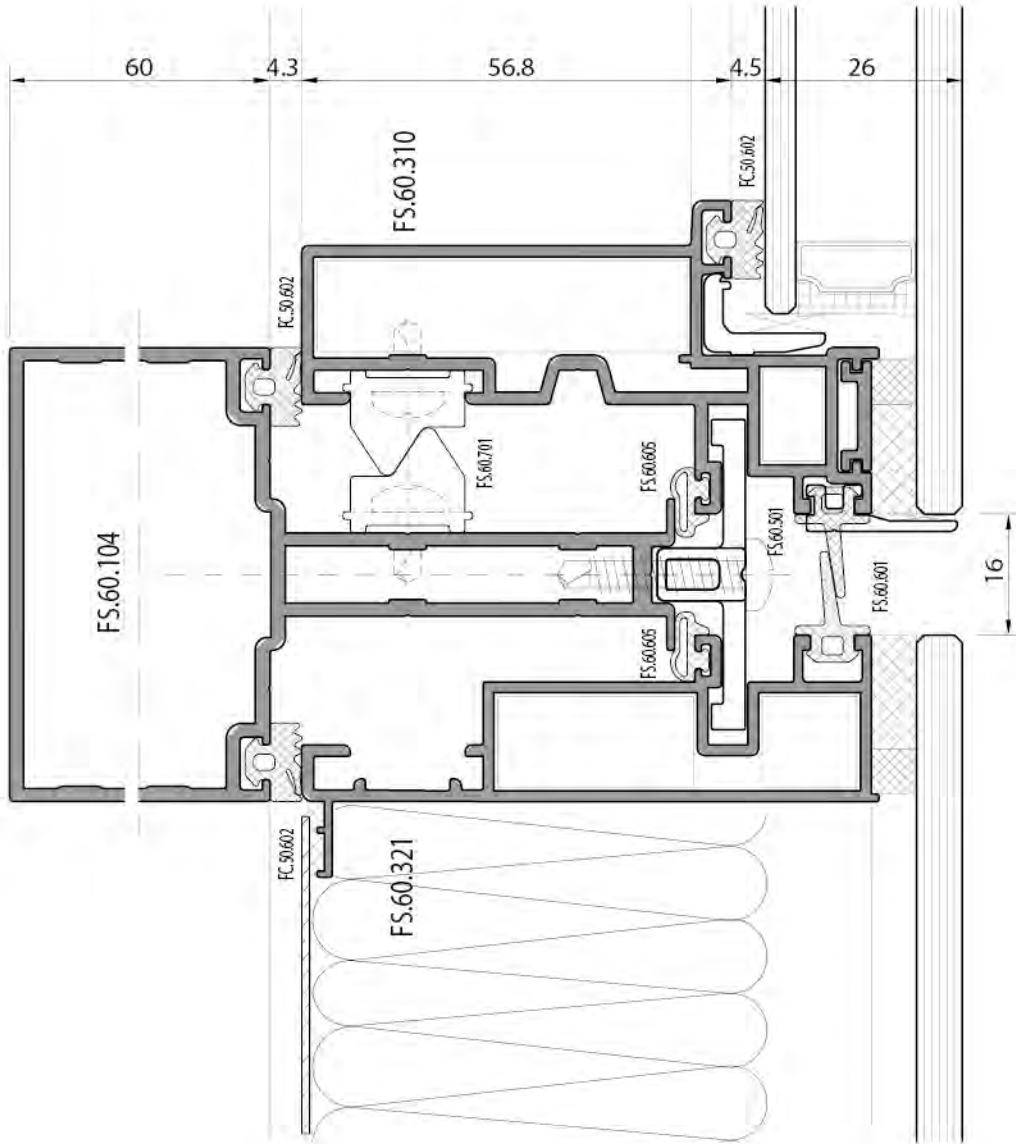
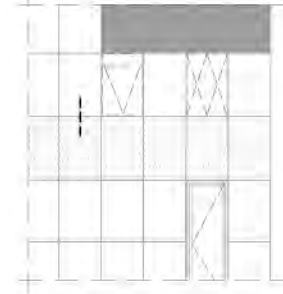




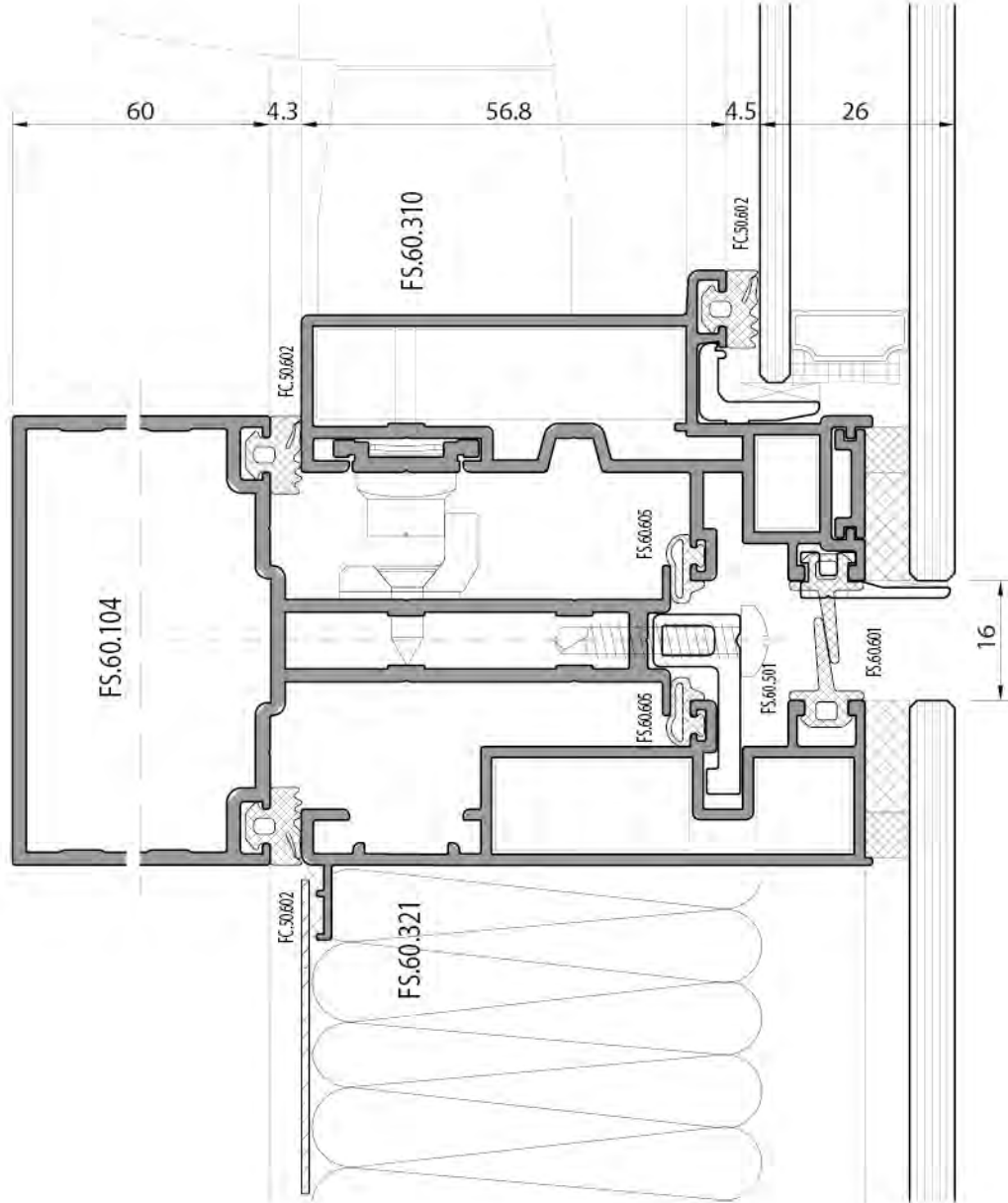
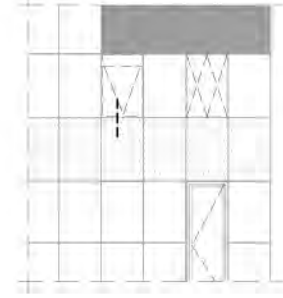
yalıtımsız kaset  
*uninsulated vent*  
sabit-sabit  
*fixed-fixed*



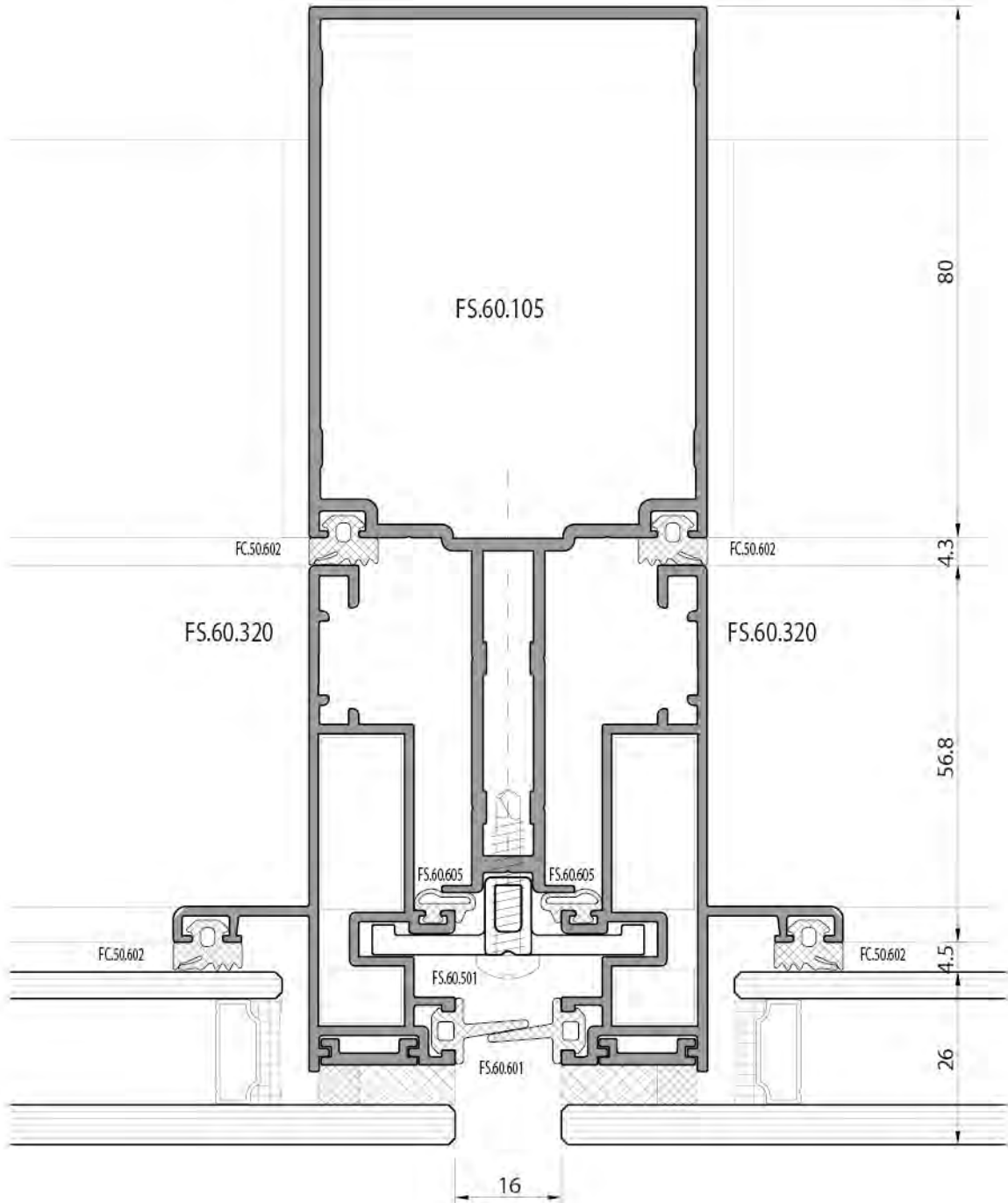
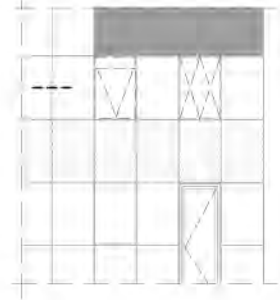
yalıtımsız kaset  
*uninsulated vent*  
sabit-spandrel  
*fixed-spandrel*



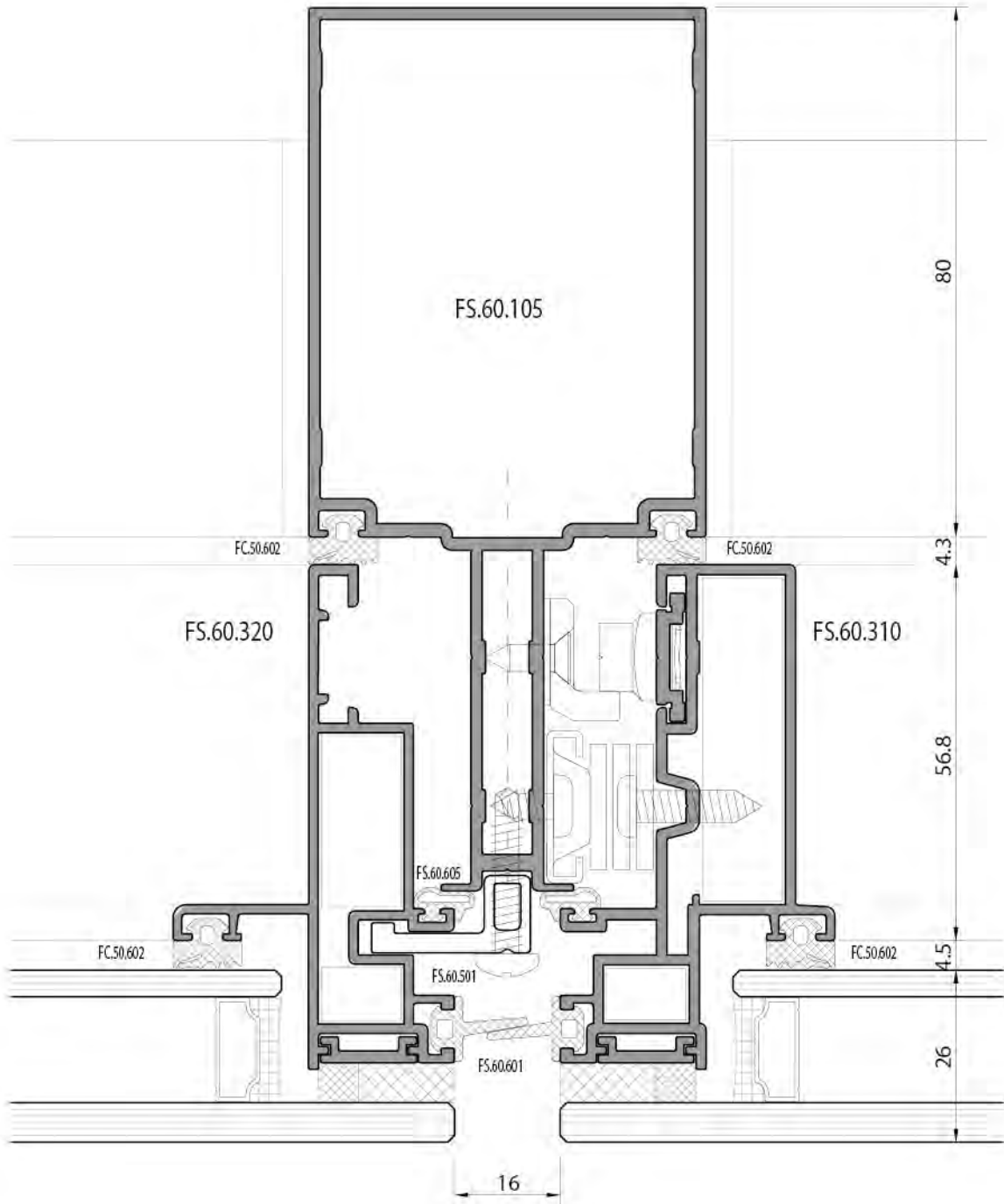
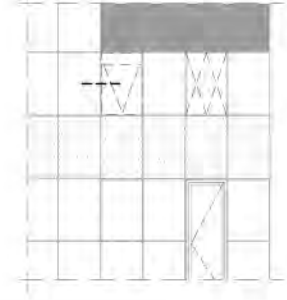
yalıtımsız kaset  
*uninsulated vent*  
dışa açılır kanat-spandrel  
*outward opening vent - spandrel*



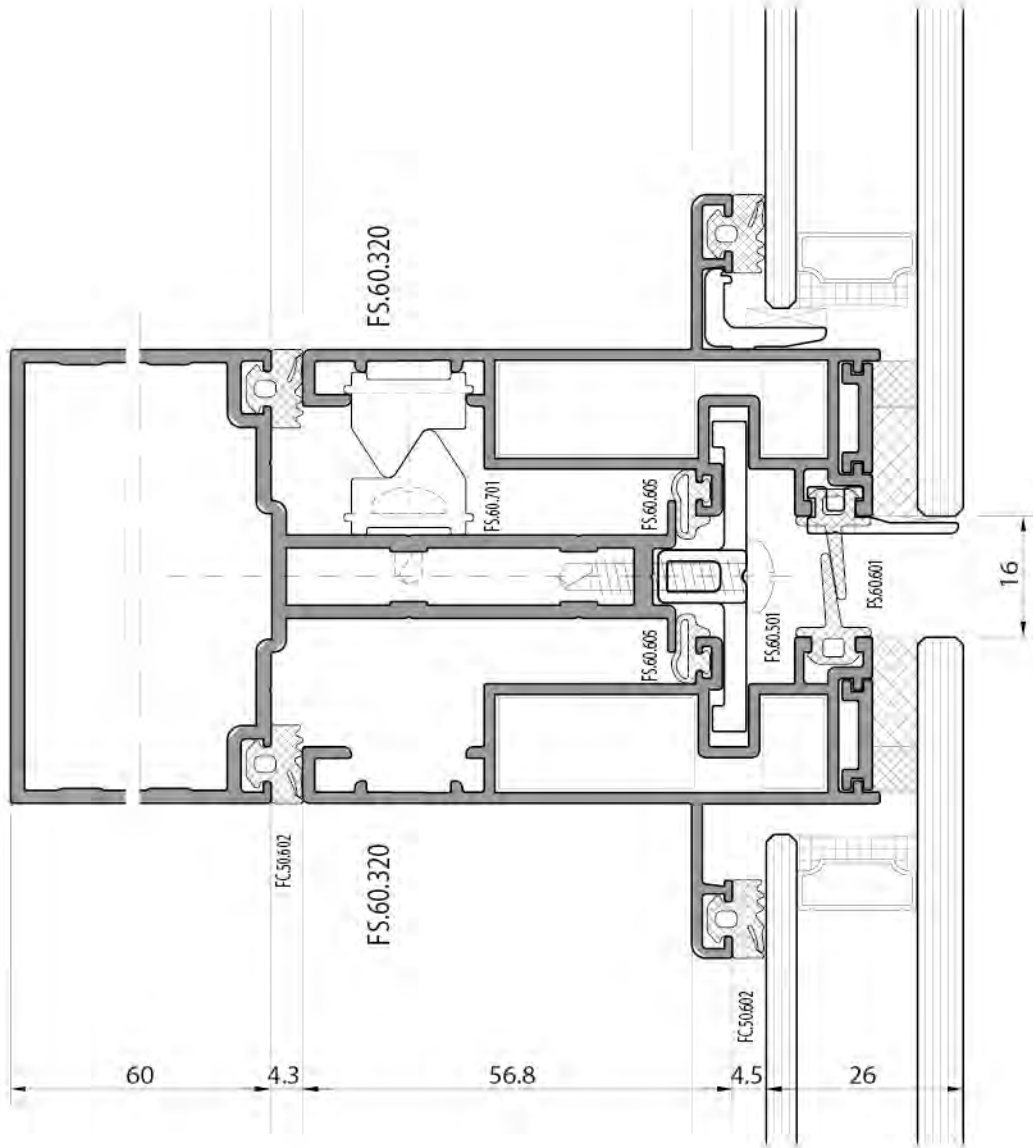
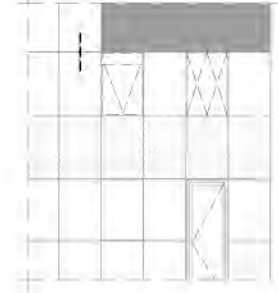
yalıtımsız eko kaset  
*uninsulated eko vent*  
sabit-sabit  
*fixed-fixed*



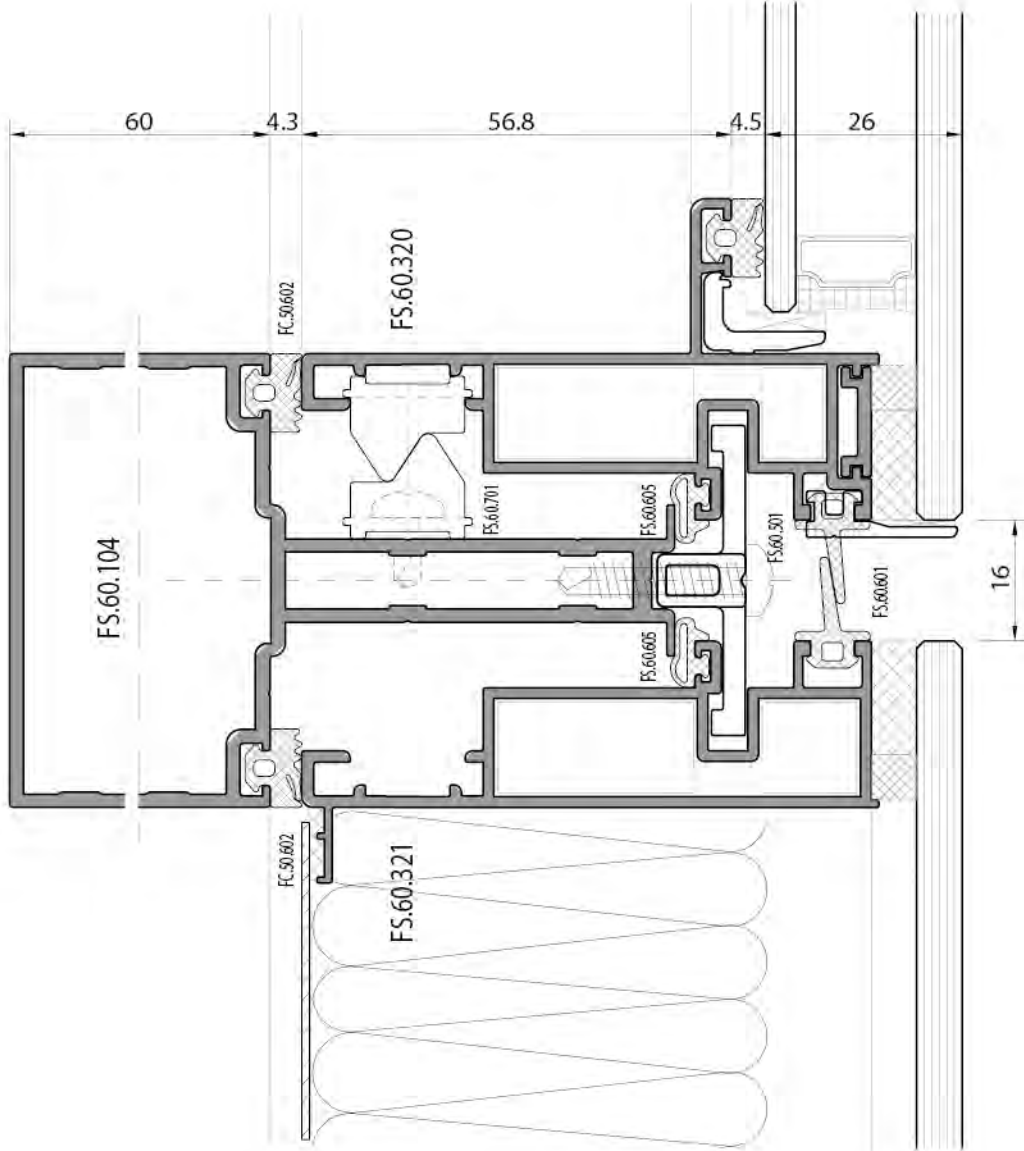
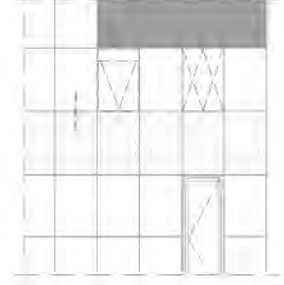
yalıtımsız eko kaset  
*uninsulated eko vent*  
sabit-dışa açılır kanat  
*fixed - outward opening vent*



yalıtımsız eko kaset  
*uninsulated eko vent*  
sabit-sabit  
*fixed-fixed*



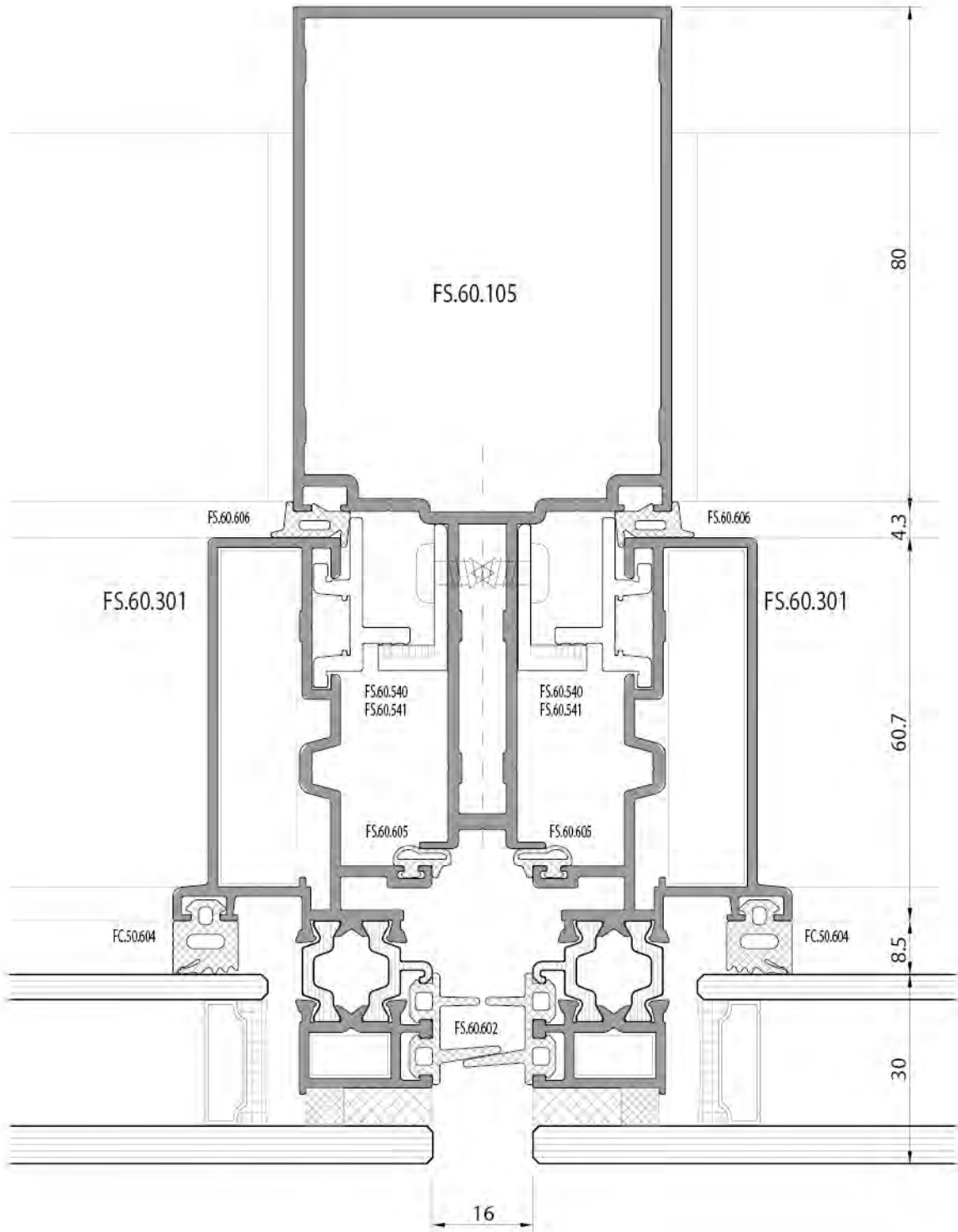
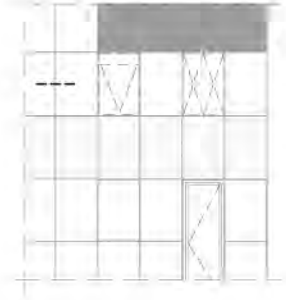
yalıtımsız eko kaset  
*uninsulated eko vent*  
sabit-spandrel  
*fixed - spandrel*



içten kilitleme  
*internal locking*

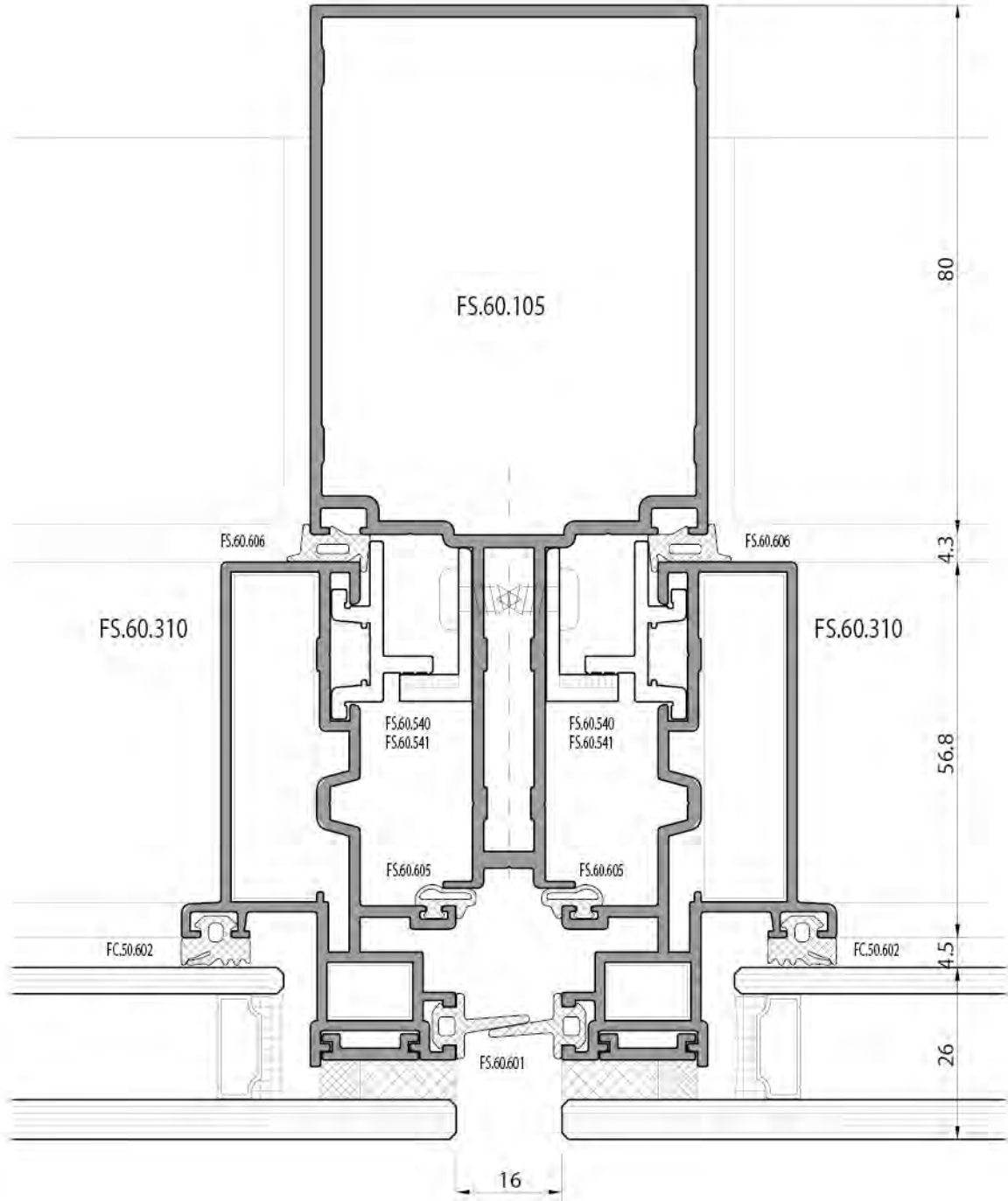
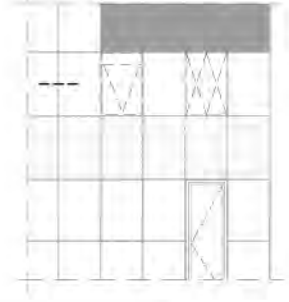
yalıtlı kaset  
*insulated vent*

sabit-sabit  
*fixed-fixed*

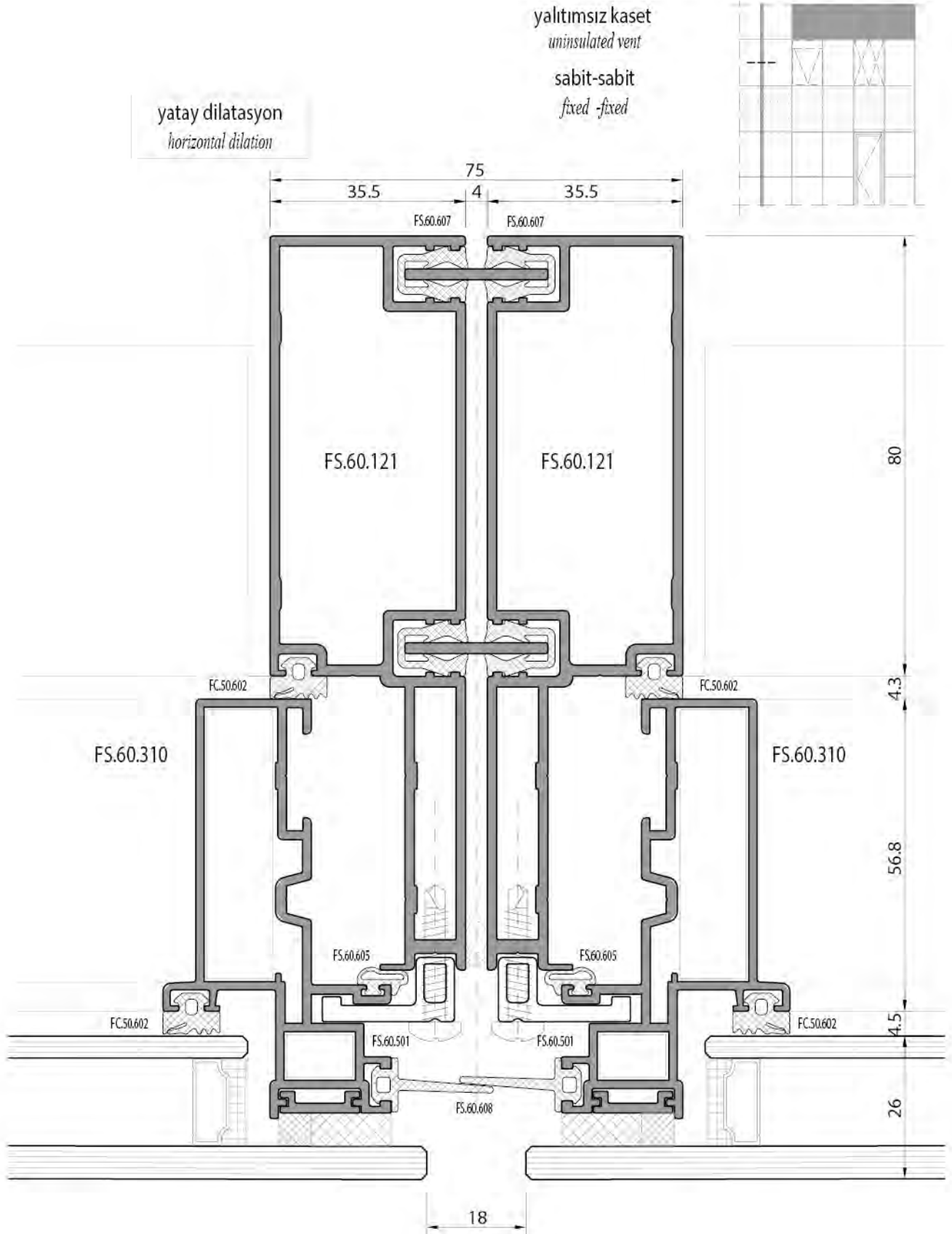


içten kilitleme  
*internal locking*

yalıtımsız kaset  
*uninsulated vent*  
sabit-sabit  
*fixed - fixed*



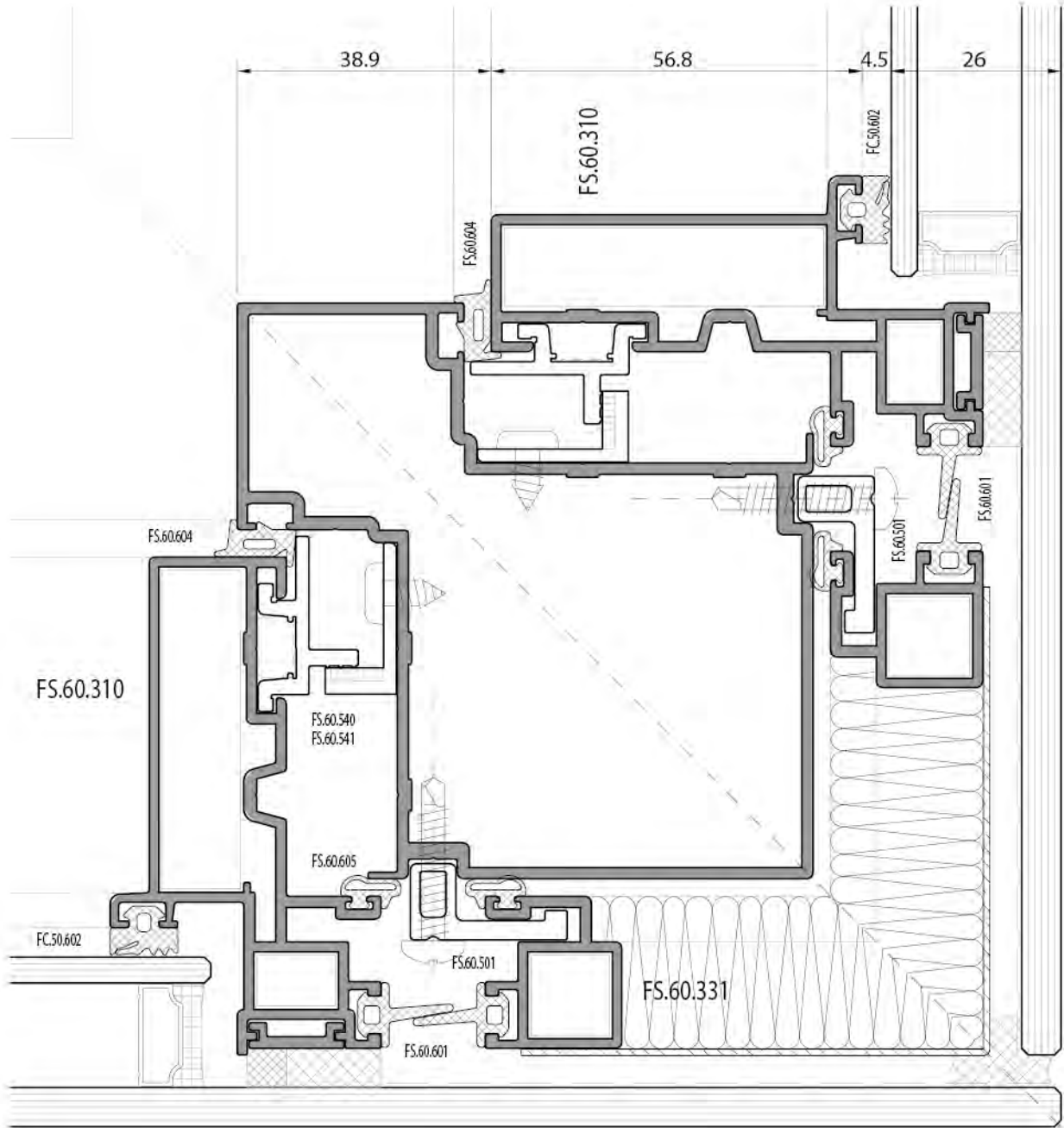
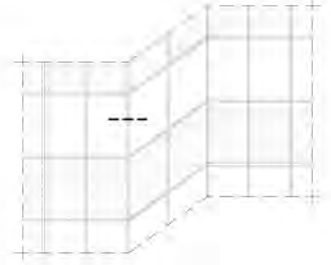




yalıtımsız kaset  
*uninsulated vent*

sabit-sabit  
*fixed - fixed*

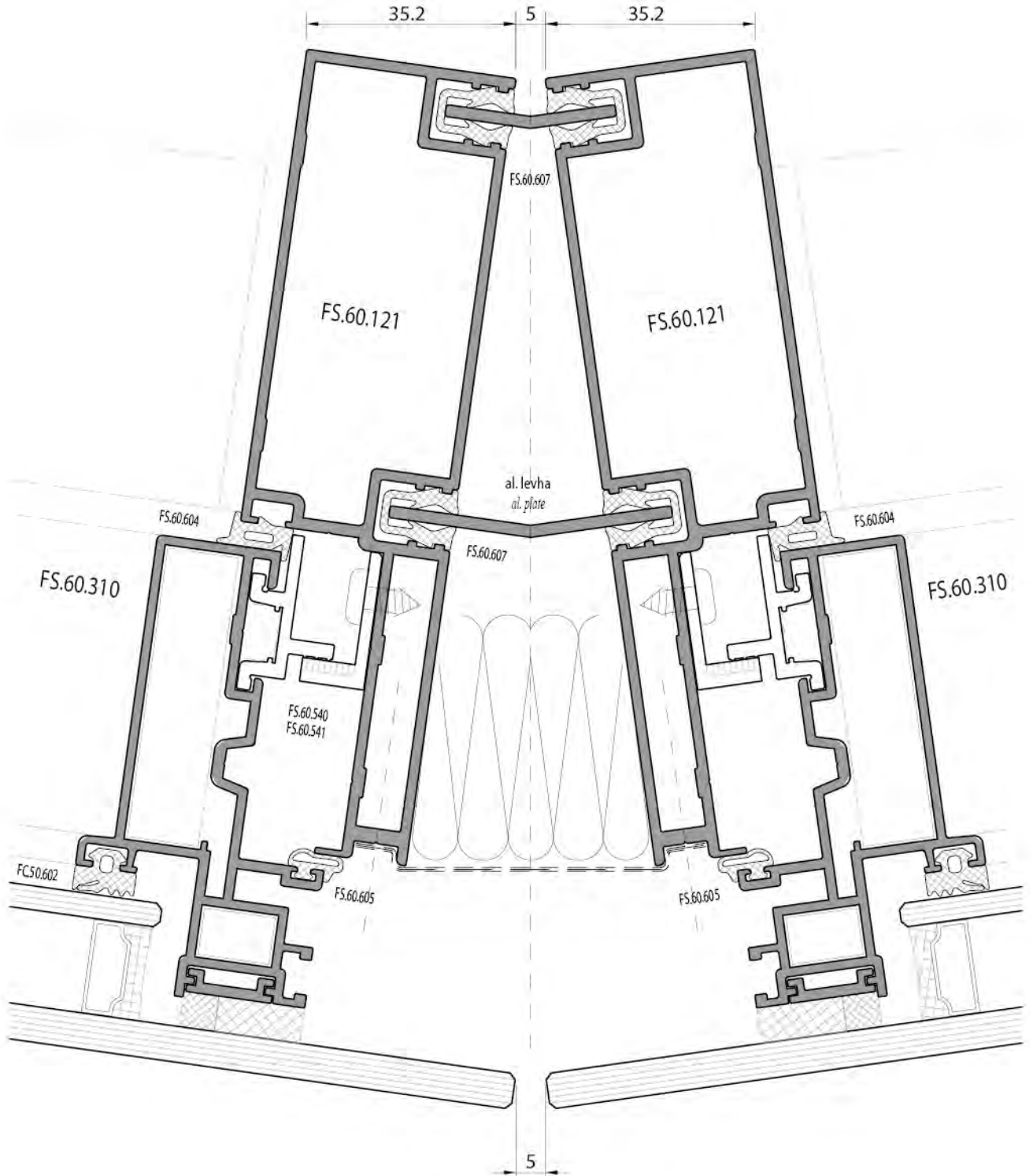
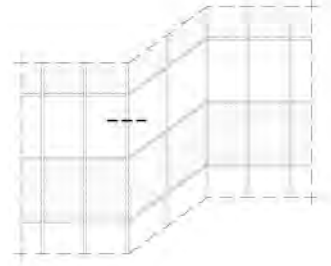
açılı köşe birleşim  
*angled corner joint*  
90°



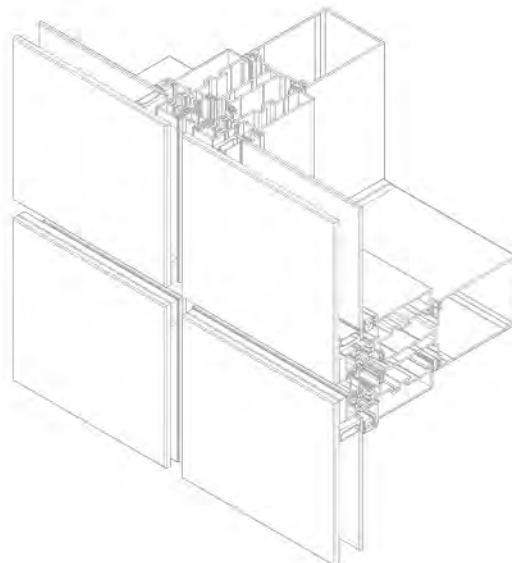
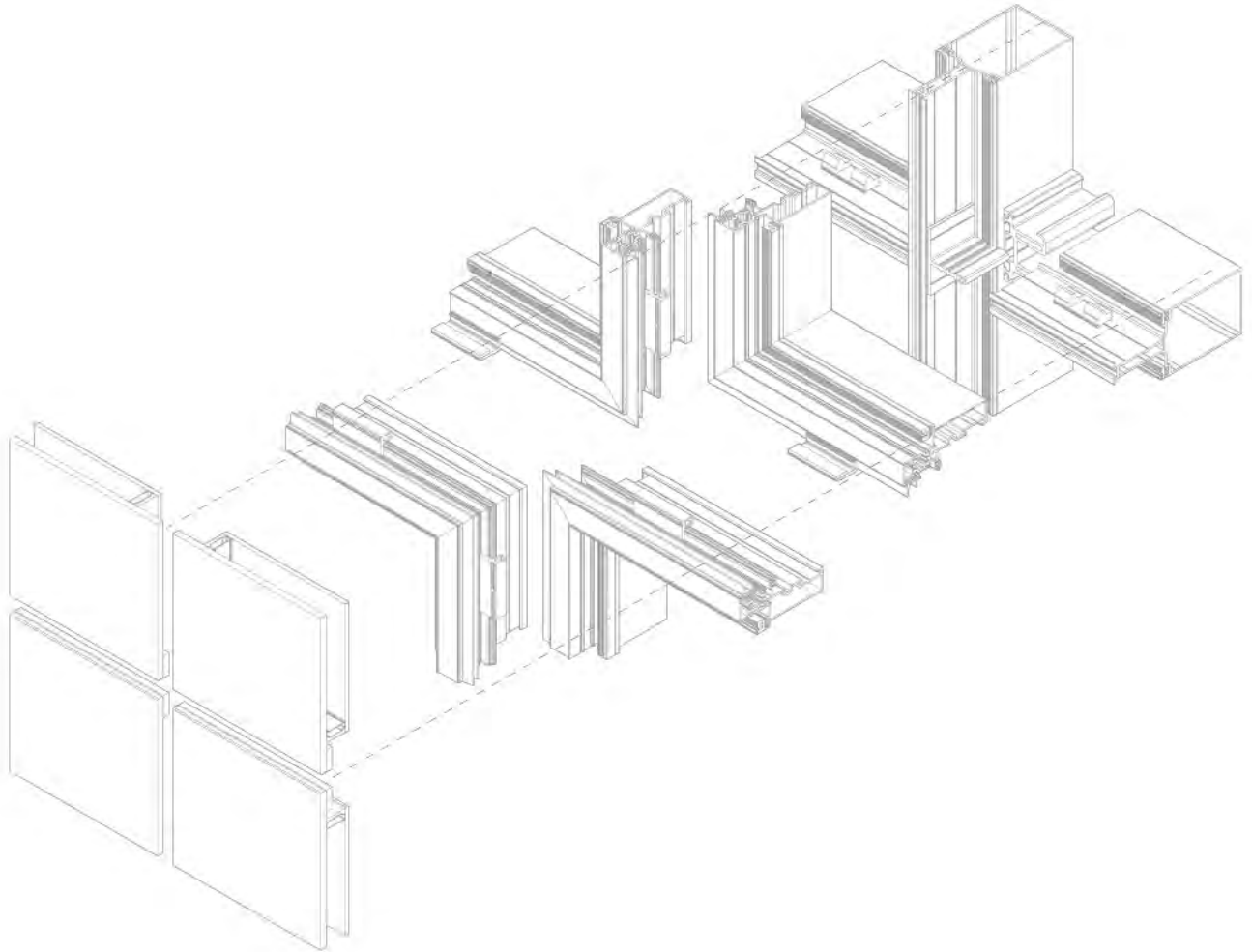
yalıtımsız kaset  
non insulation vent

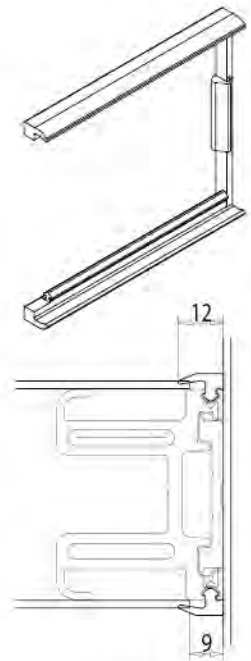
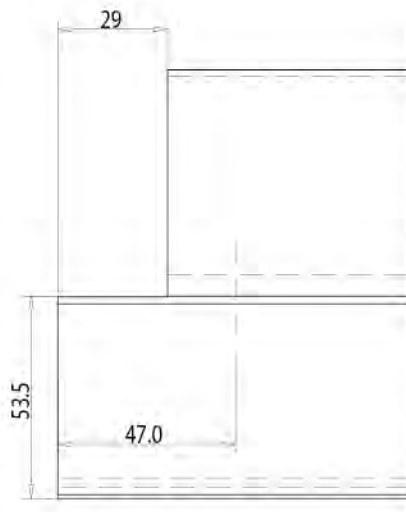
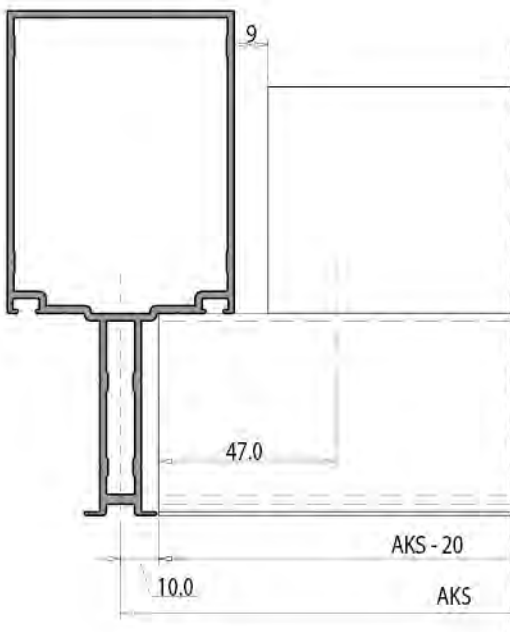
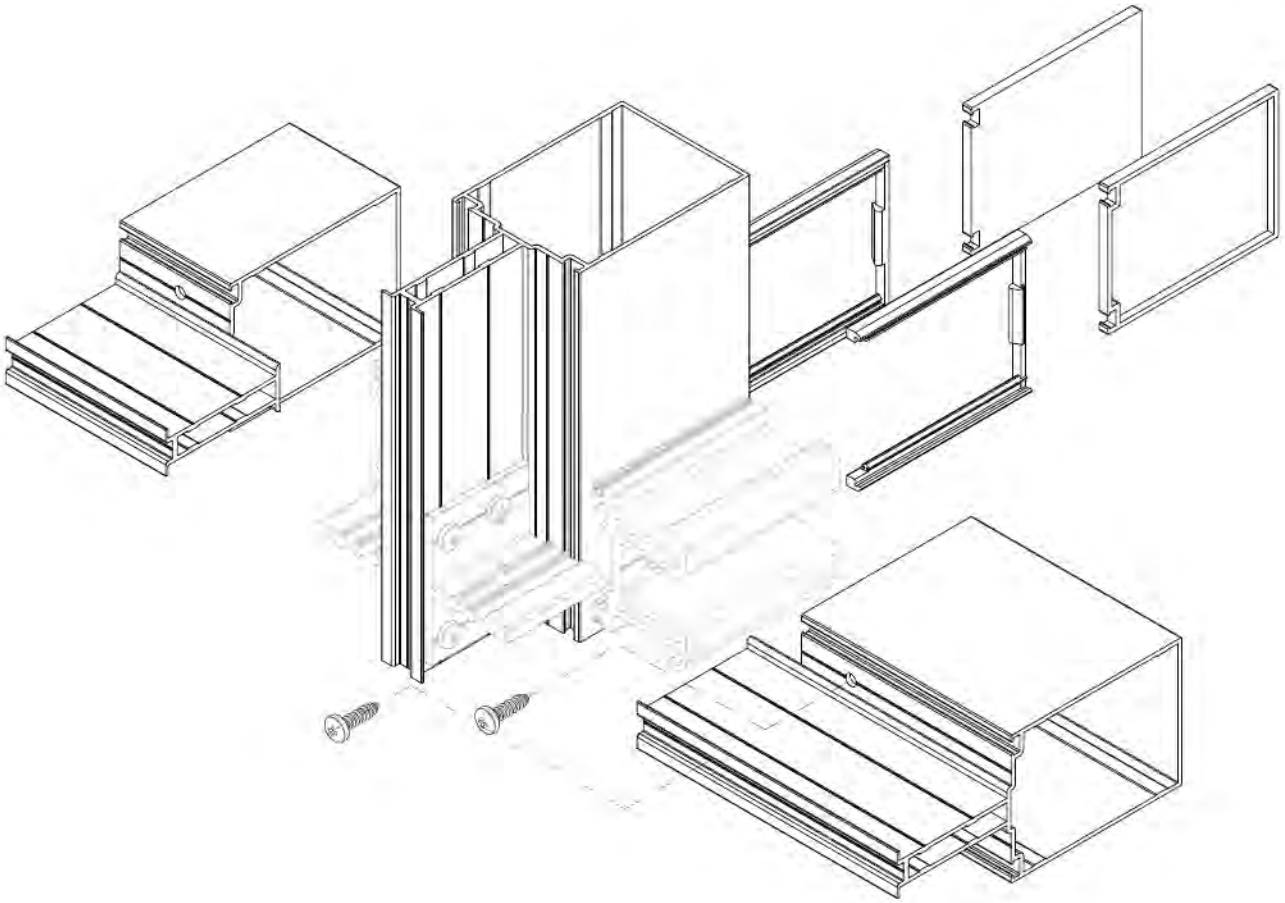
sabit vizyon-sabit vizyon  
fixed vision-fixed vision

açılı köşe birleşim  
angled corner joints



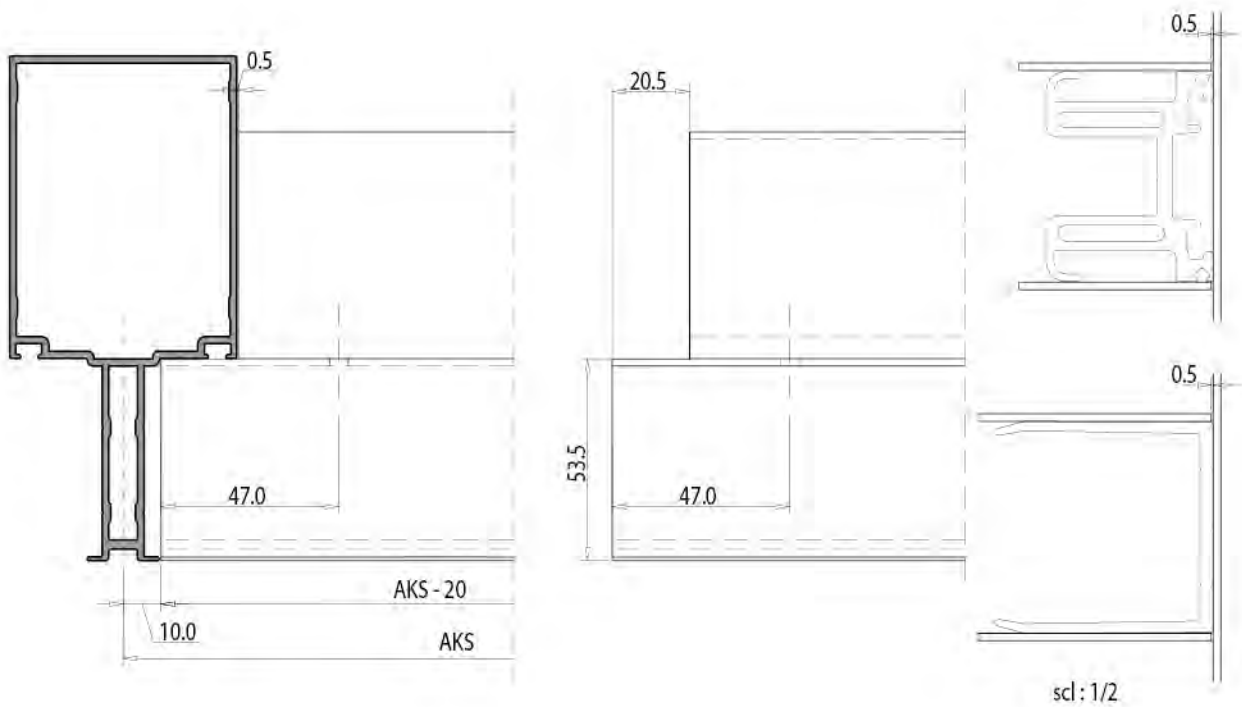
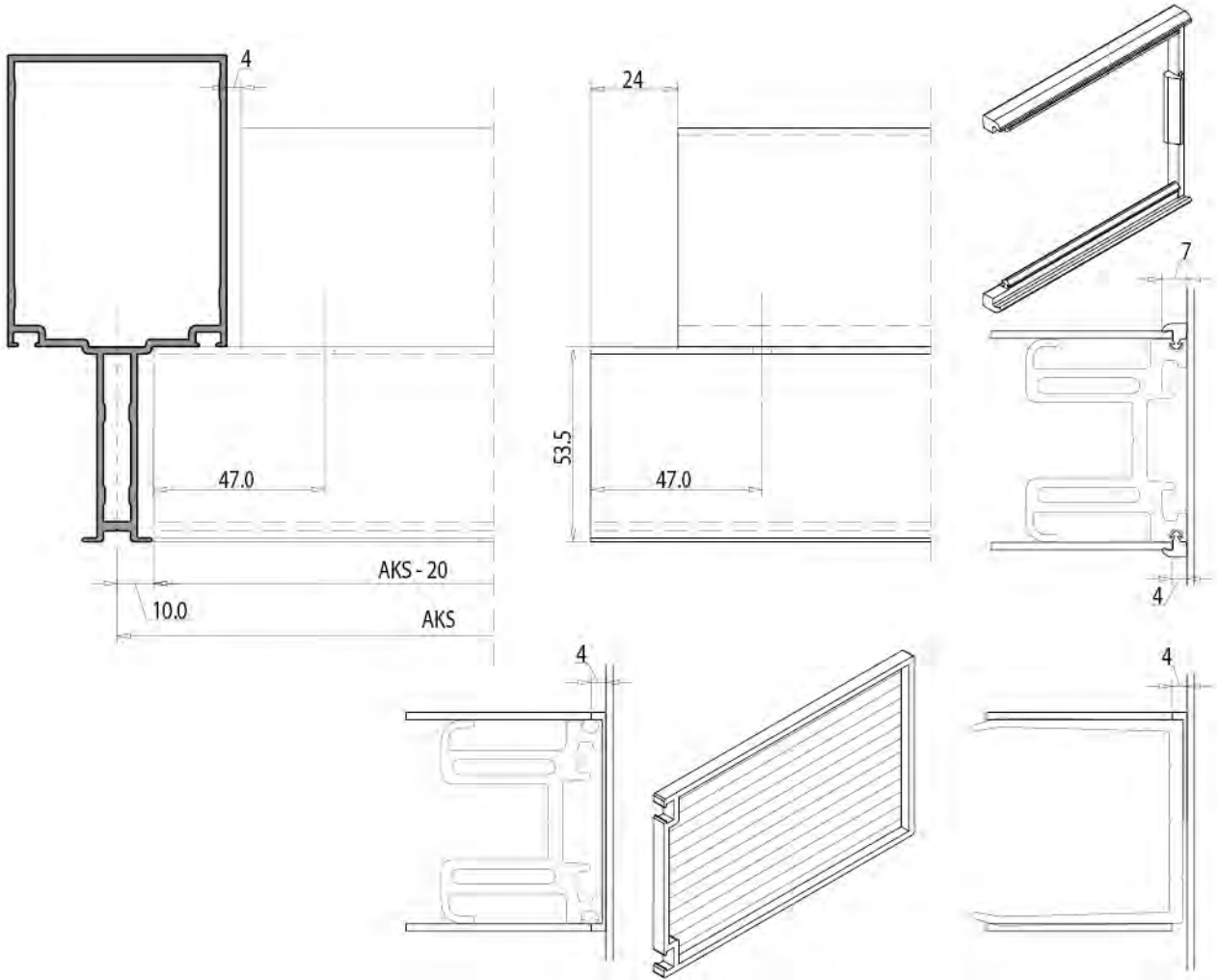


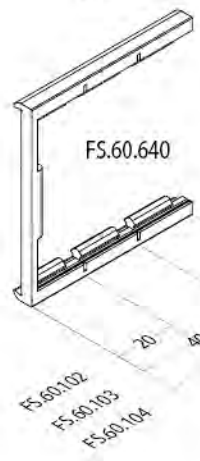
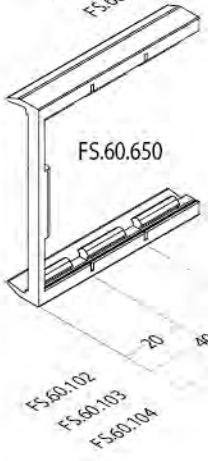
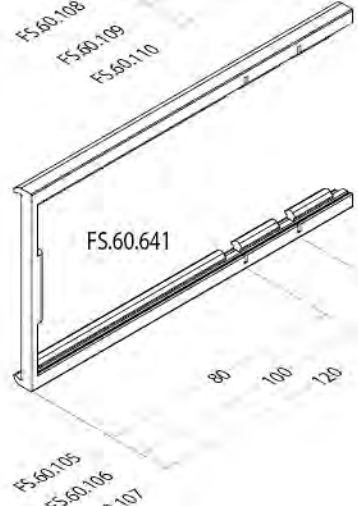
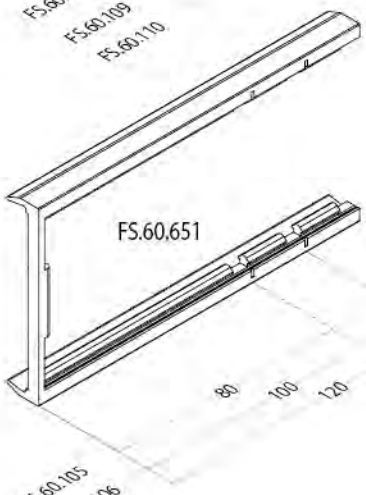
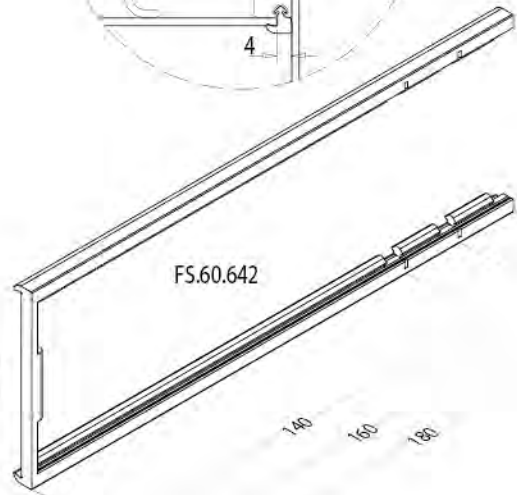
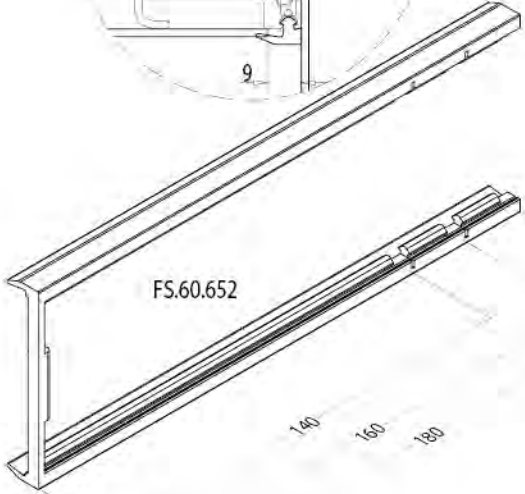
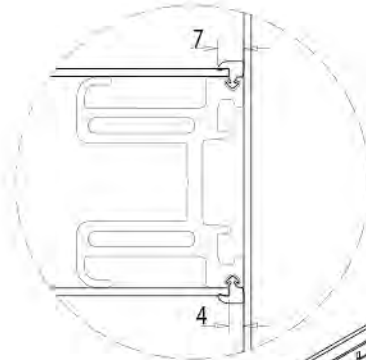
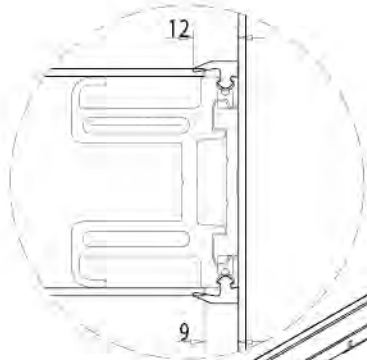




sc1:1/2

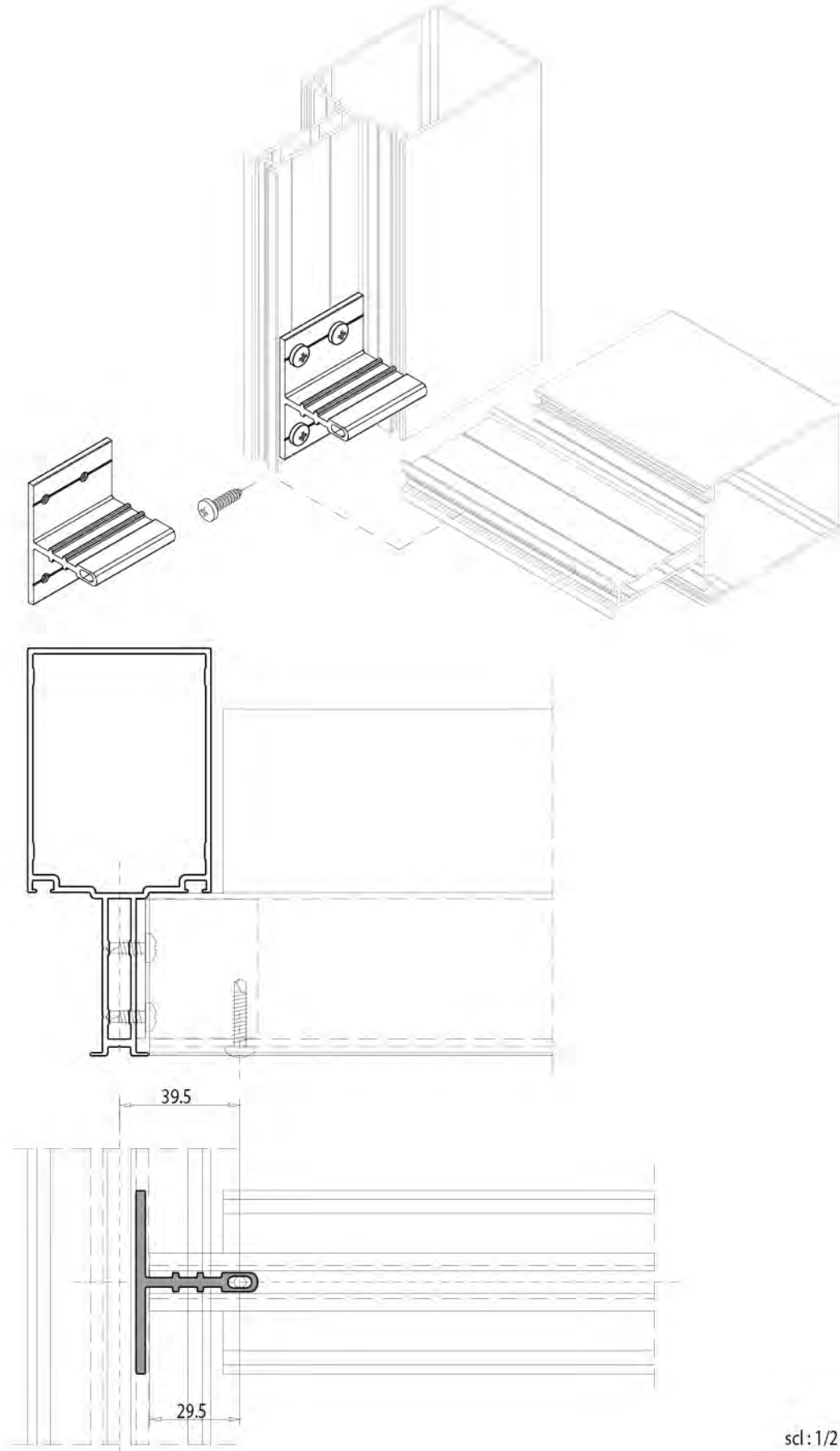
**F60 SİLİKON CEPHE SİSTEMİ / STRUCTURAL SILICONE FACADE SYSTEM**  
 KESİM - MONTAJ ÇİZİMLERİ / CUTTING ASSEMBLY DRAWING



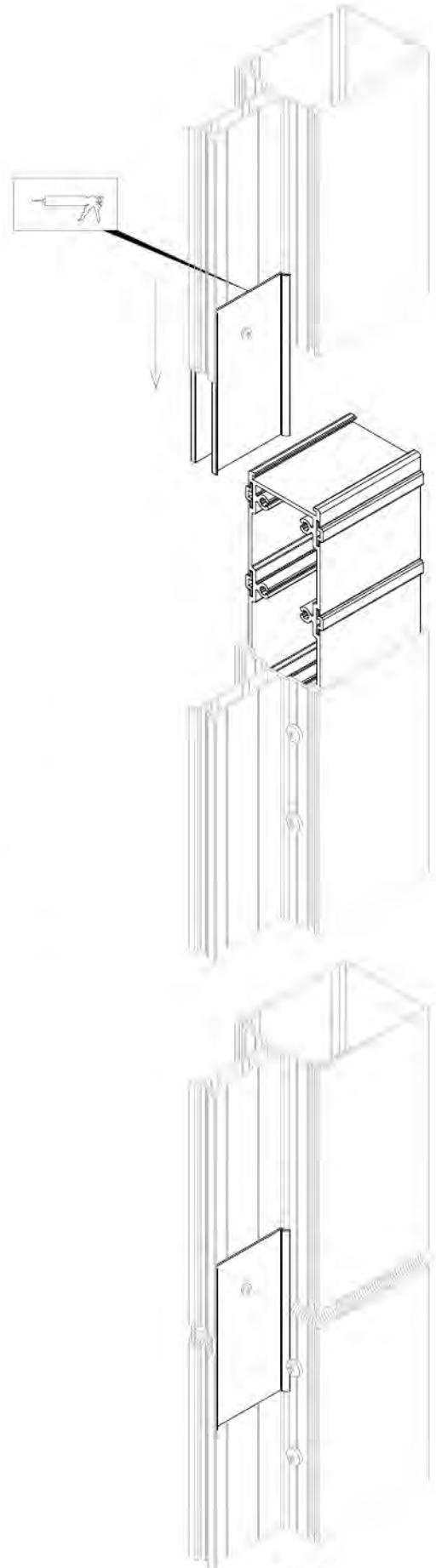
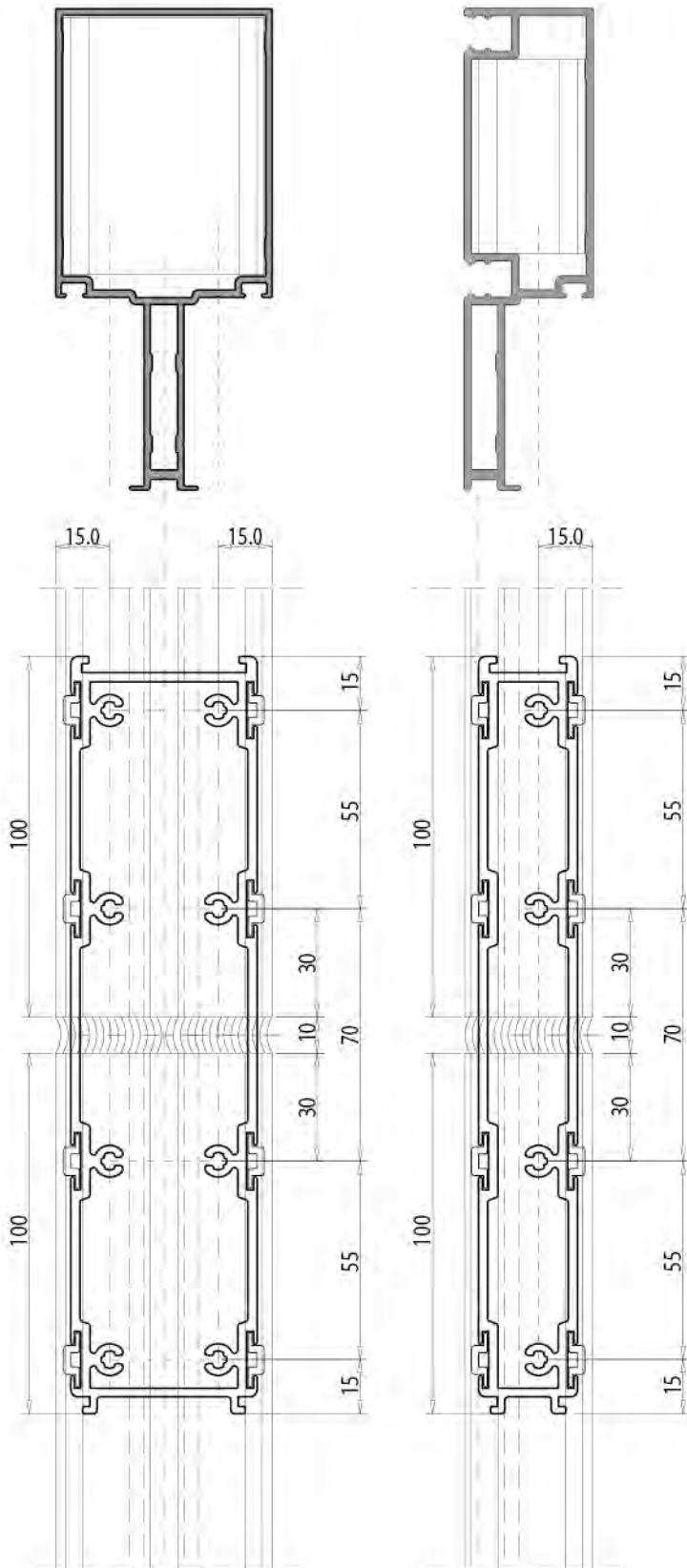


# F60 SİLİKON CEPHE SİSTEMİ / STRUCTURAL SILICONE FACADE SYSTEM

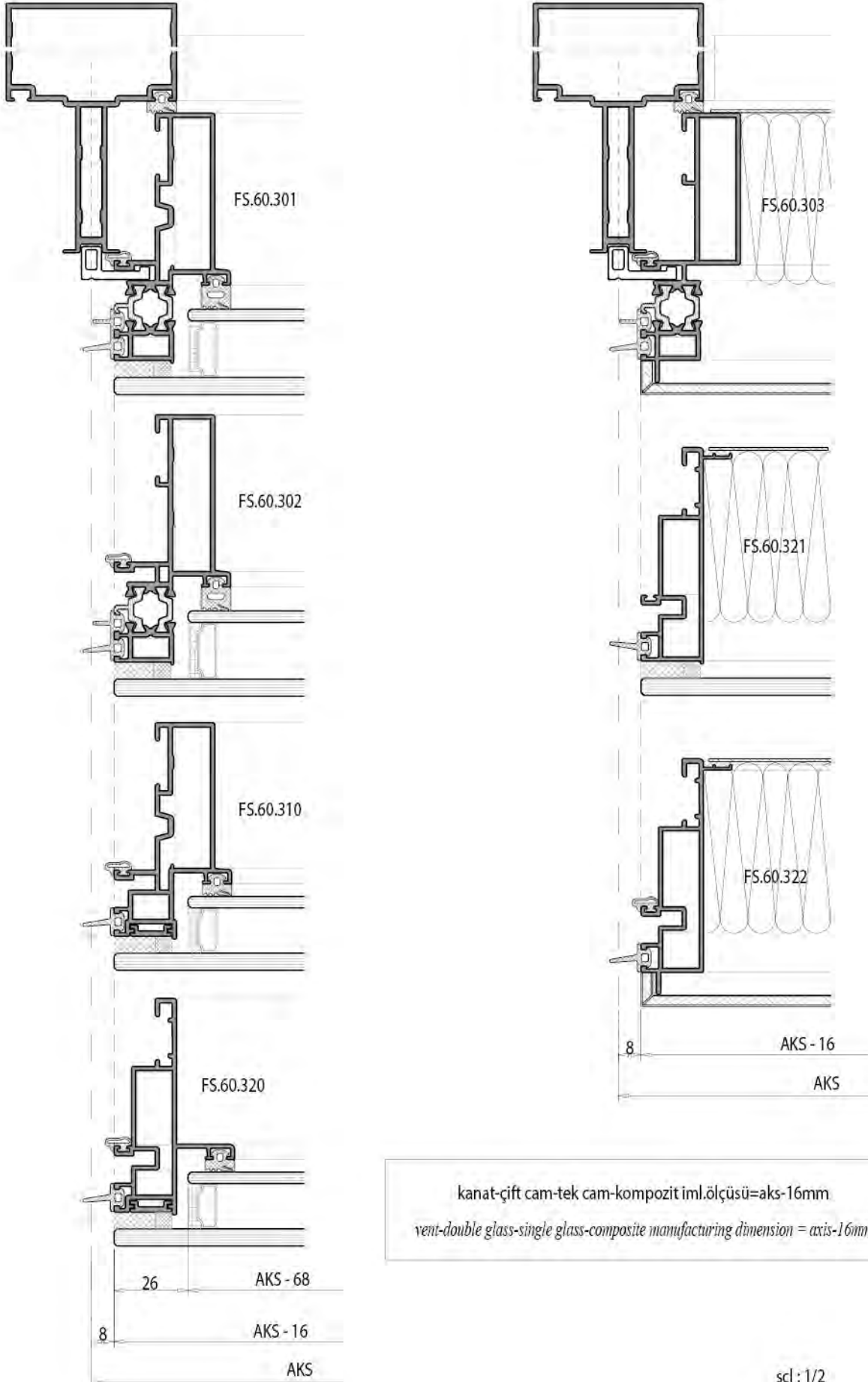
KESİM - MONTAJ ÇİZİMLERİ / CUTTING ASSEMBLY DRAWING

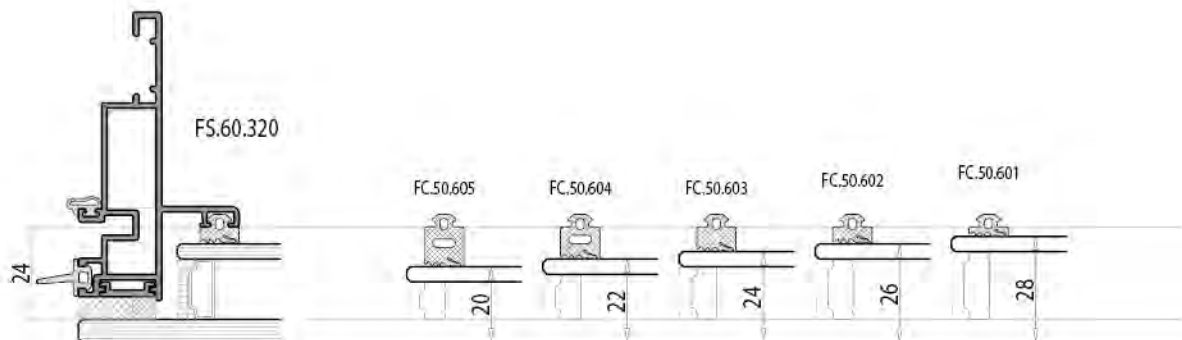
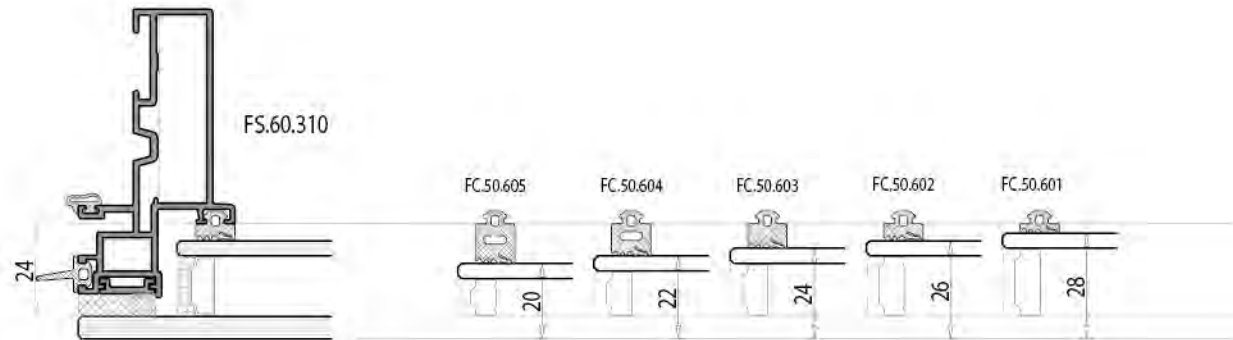
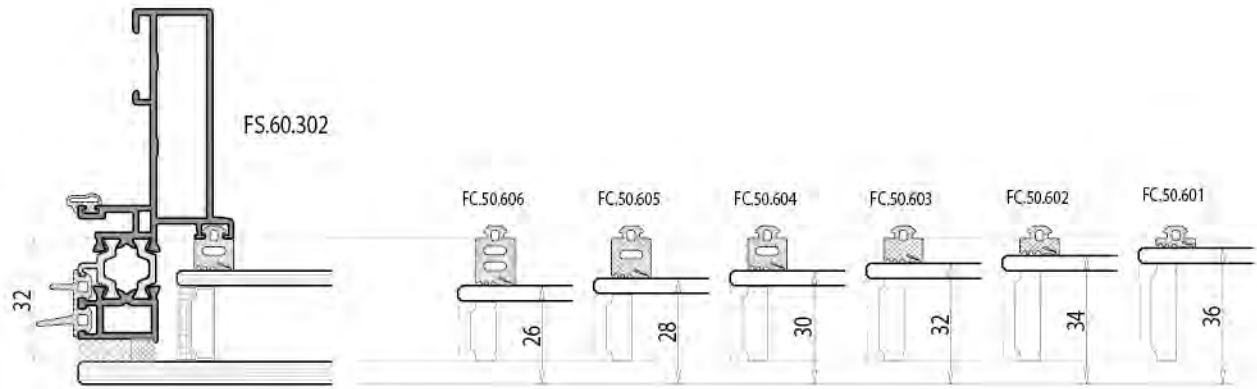
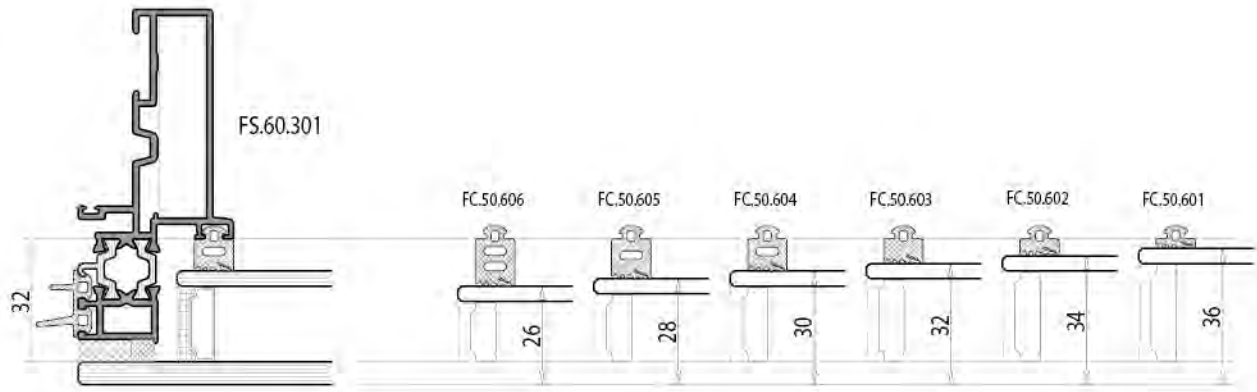


scl:1/2



sc1:1/2

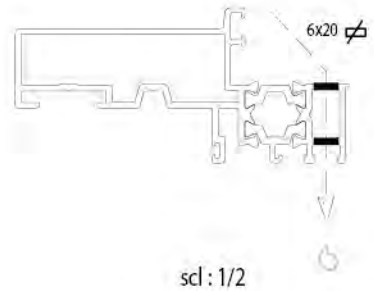
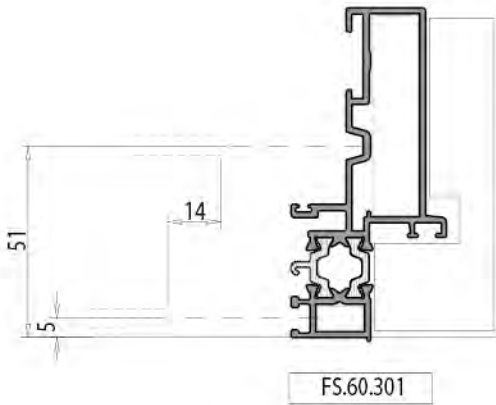
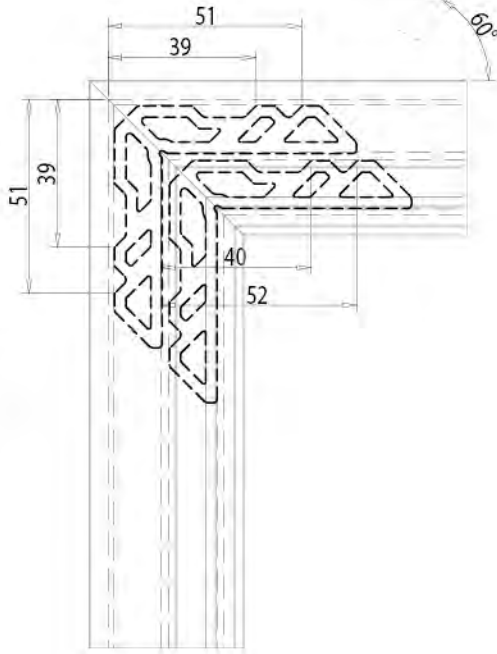
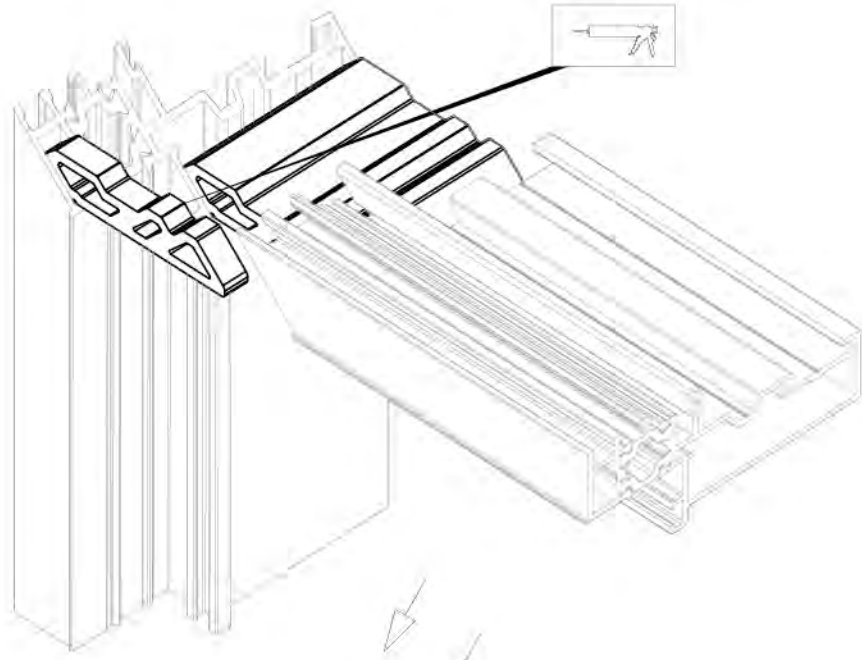


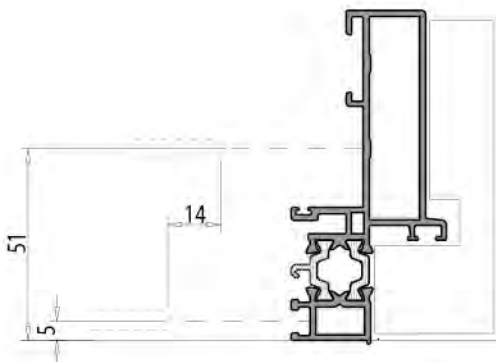
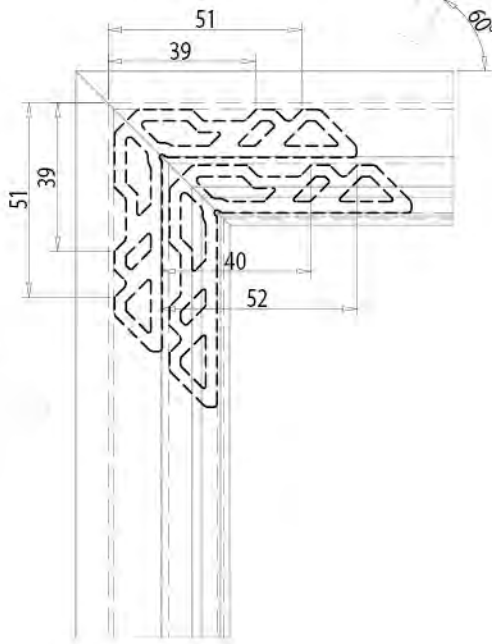
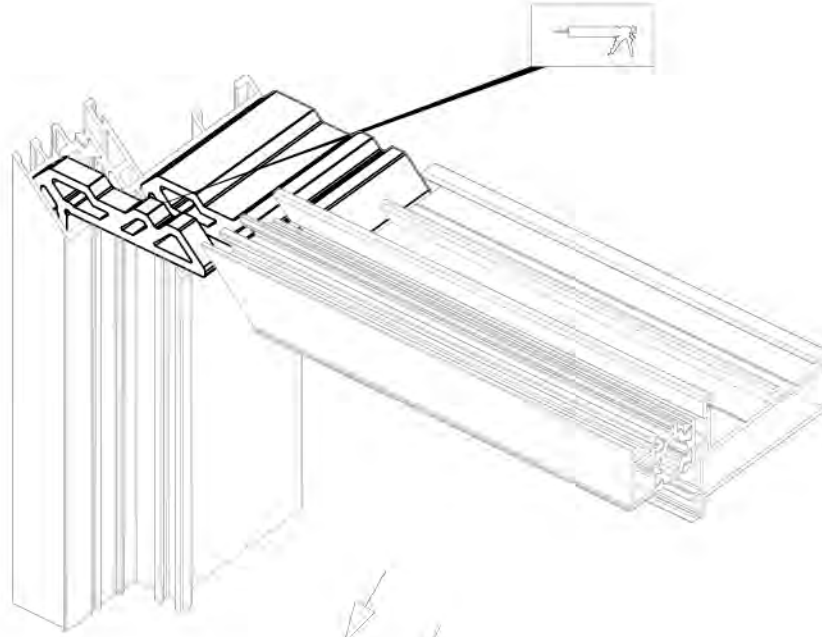


scl:1/2

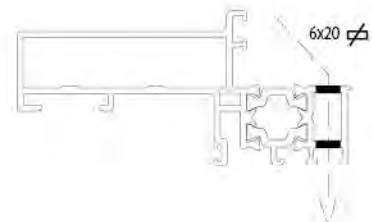
# F60 SİLİKON CEPHE SİSTEMİ / STRUCTURAL SILICONE FACADE SYSTEM

KESİM - MONTAJ ÇİZİMLERİ / CUTTING ASSEMBLY DRAWING





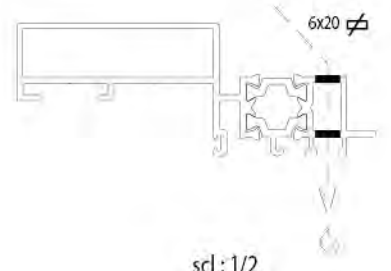
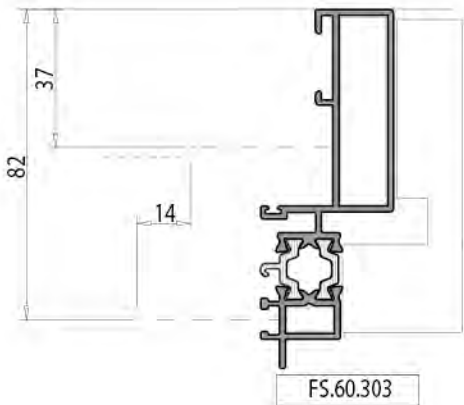
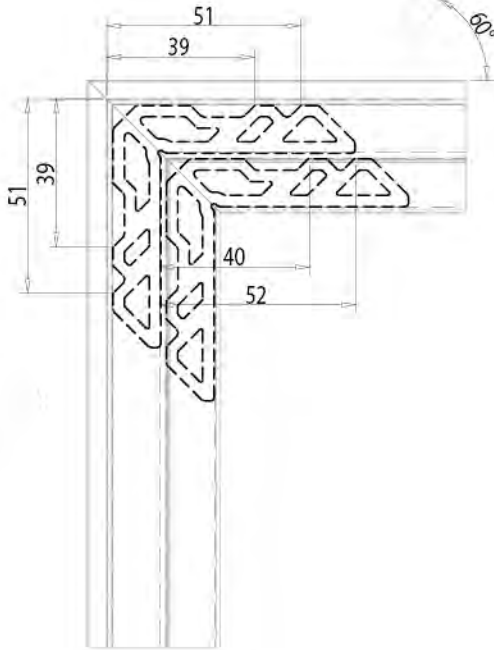
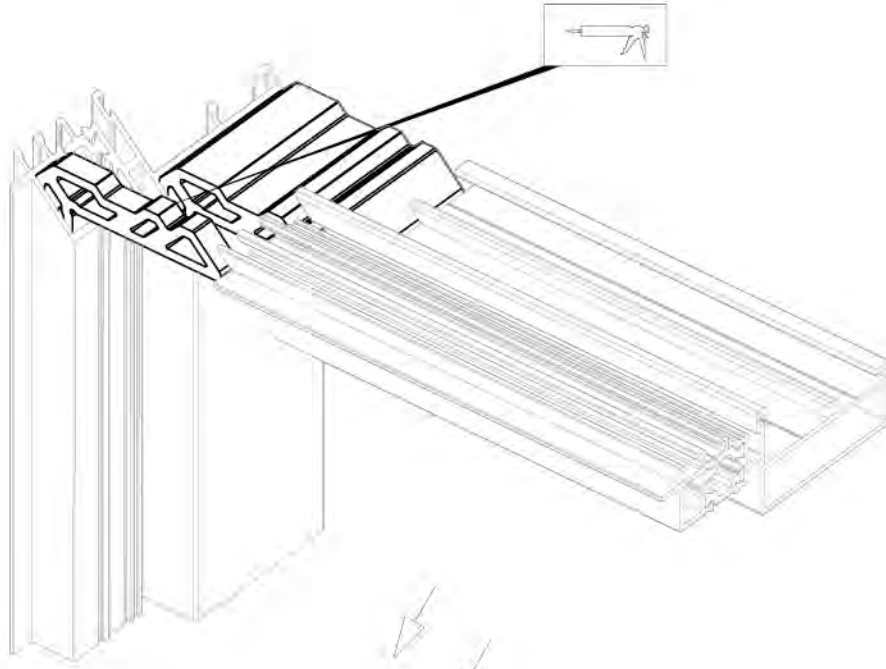
FS.60.302

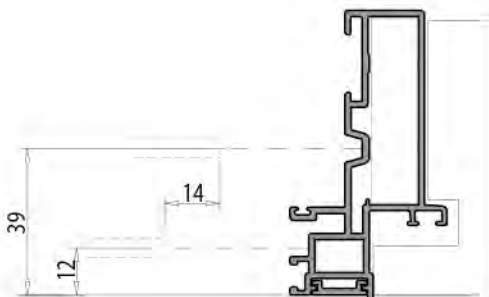
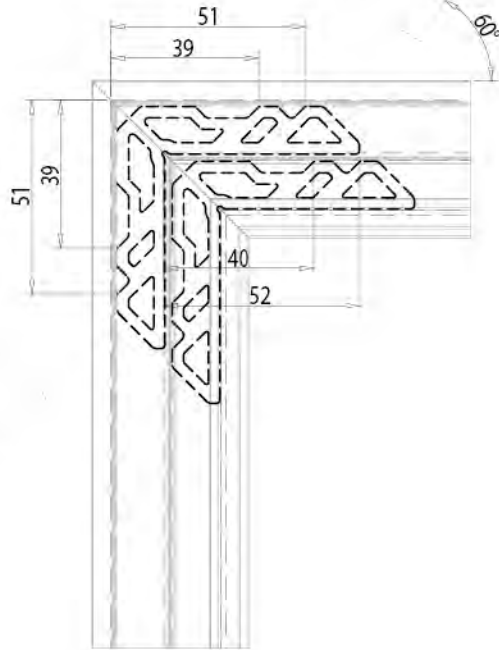
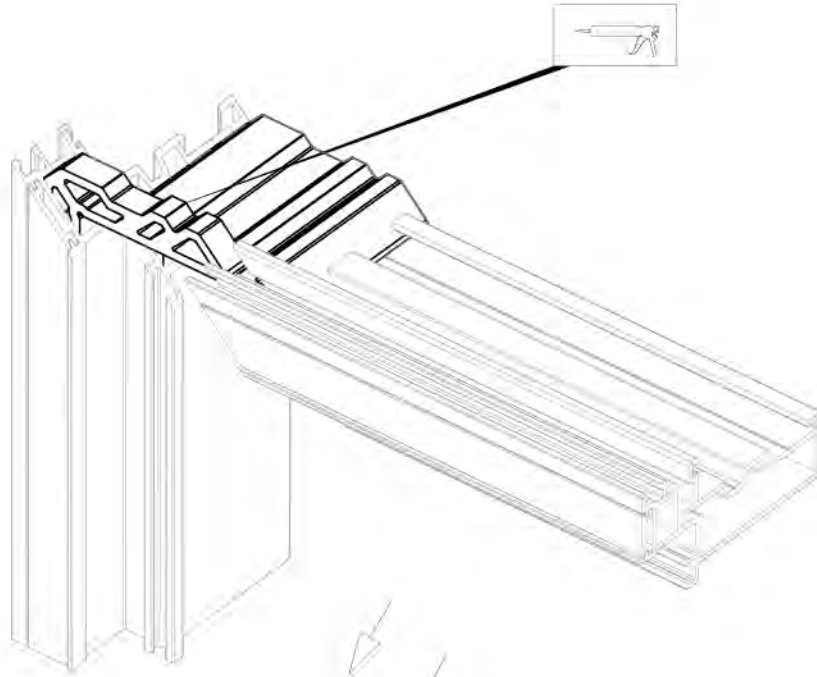


sc1:1/2

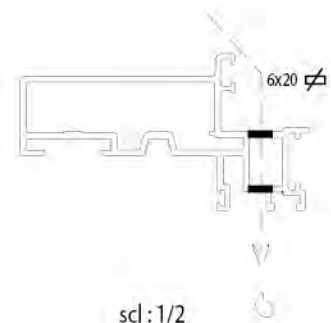
# F60 SİLİKON CEPHE SİSTEMİ / STRUCTURAL SILICONE FACADE SYSTEM

KESİM - MONTAJ ÇİZİMLERİ / CUTTING ASSEMBLY DRAWING

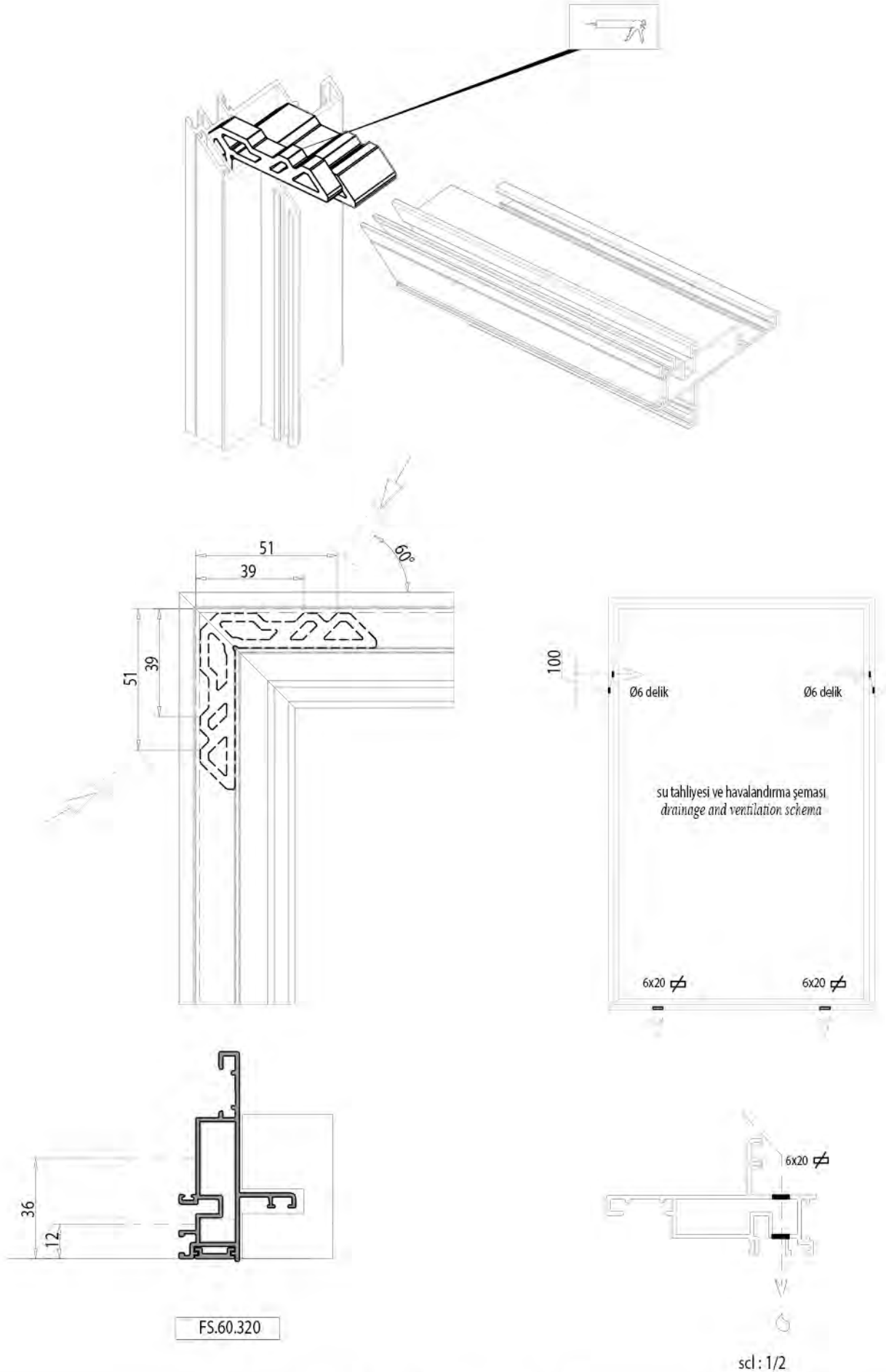


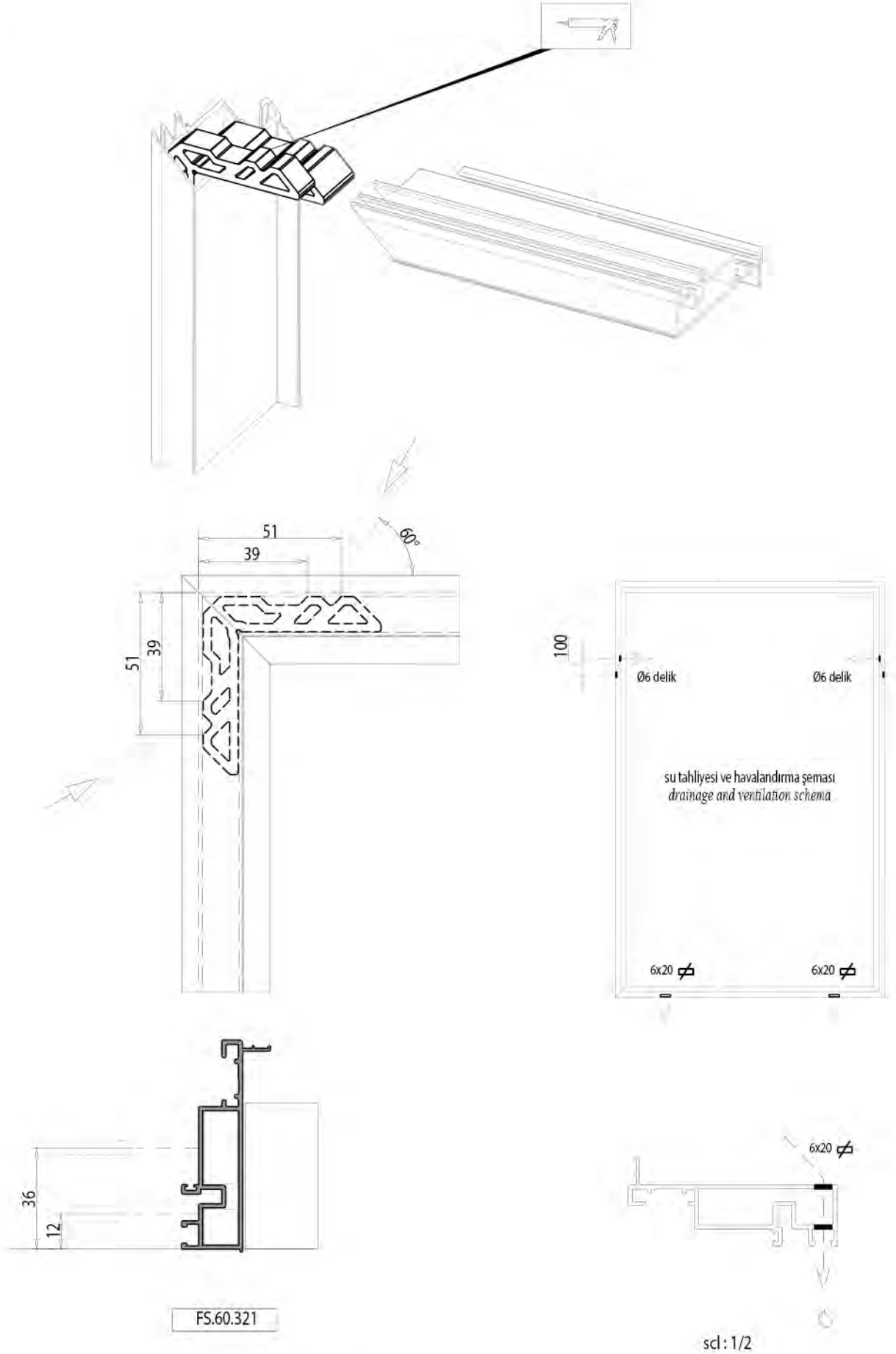


FS.60.310



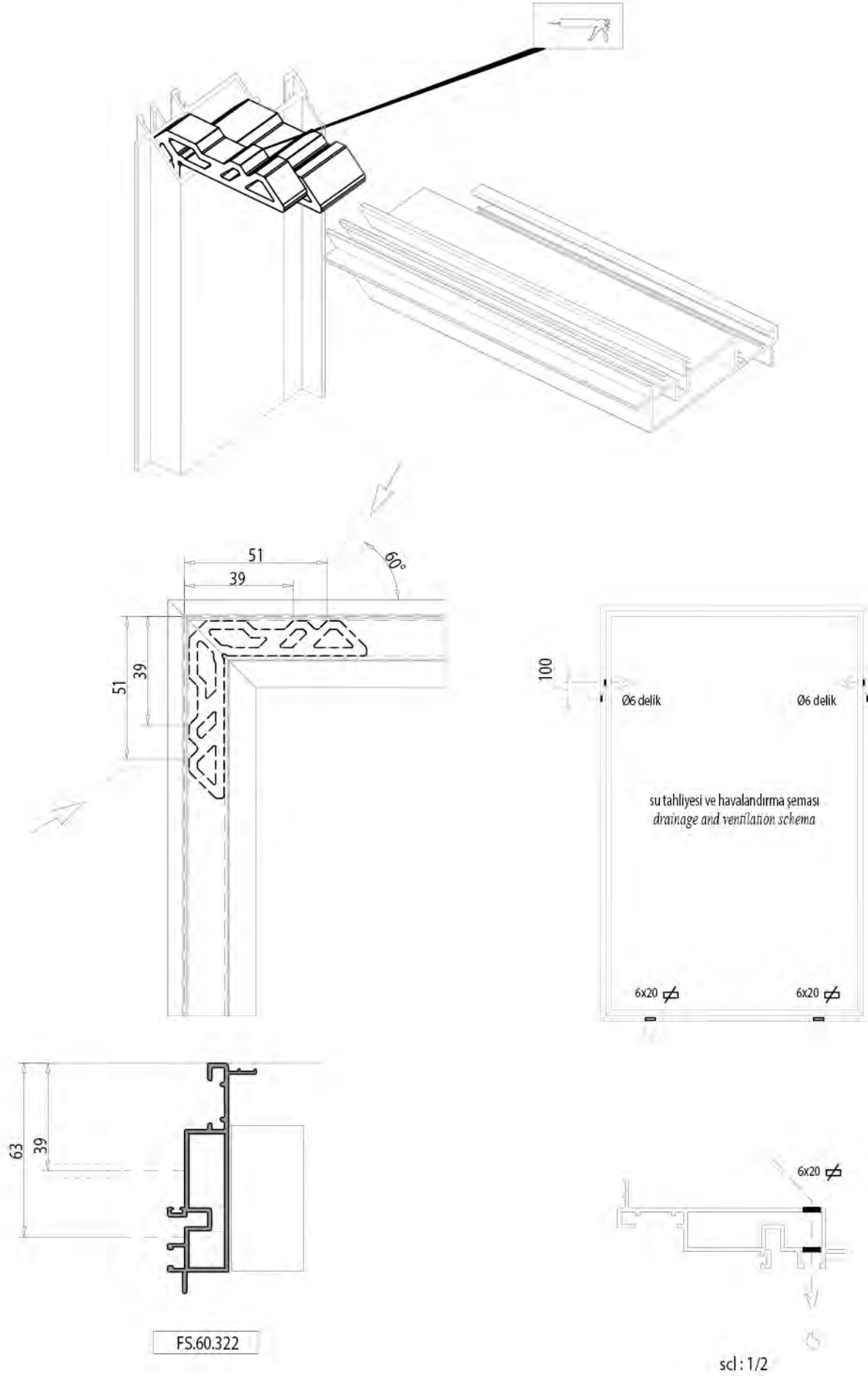
scl: 1/2

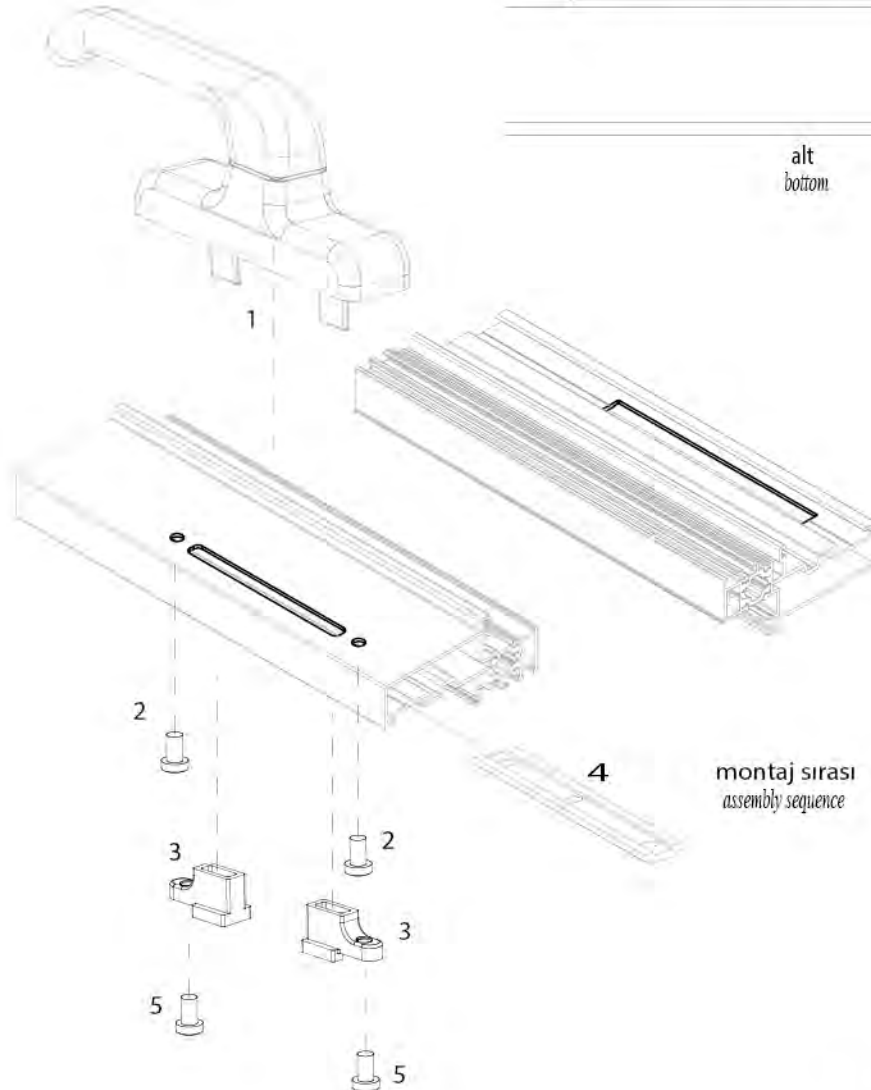
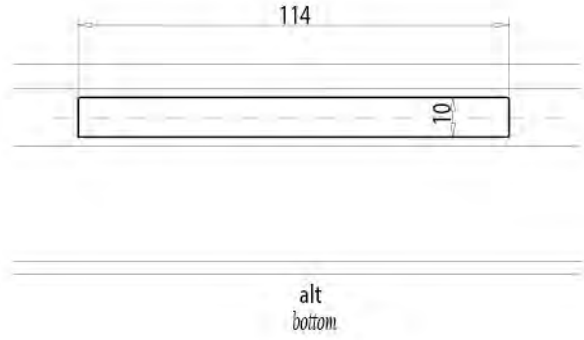
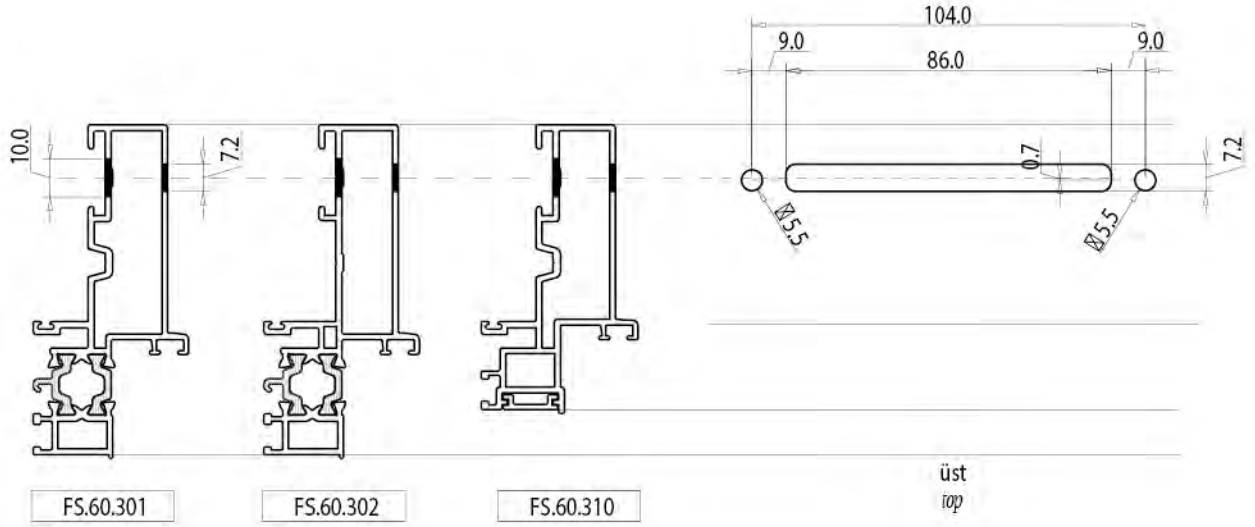




# F60 SİLİKON CEPHE SİSTEMİ / STRUCTURAL SILICONE FACADE SYSTEM

KESİM - MONTAJ ÇİZİMLERİ / CUTTING ASSEMBLY DRAWING

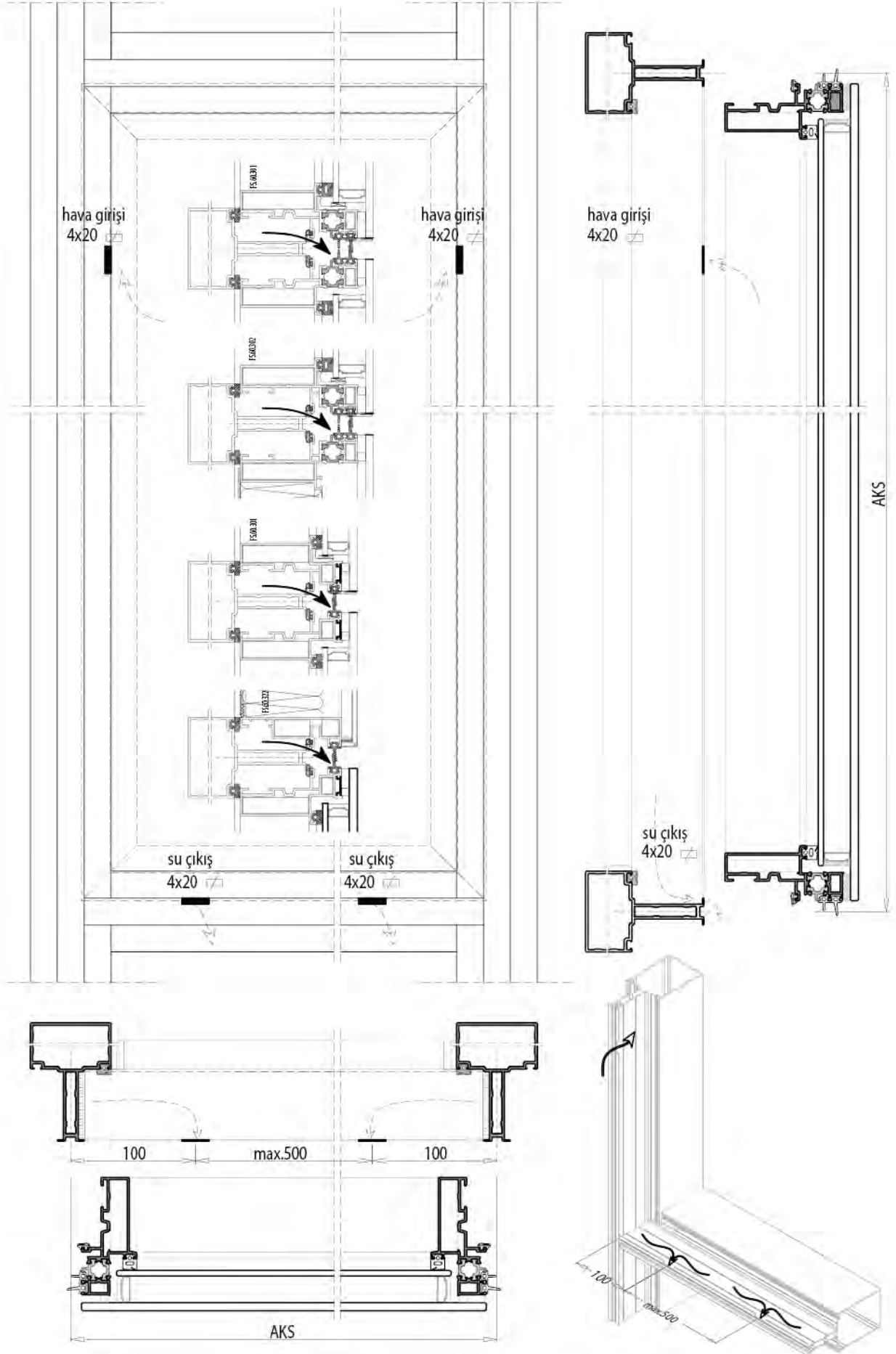


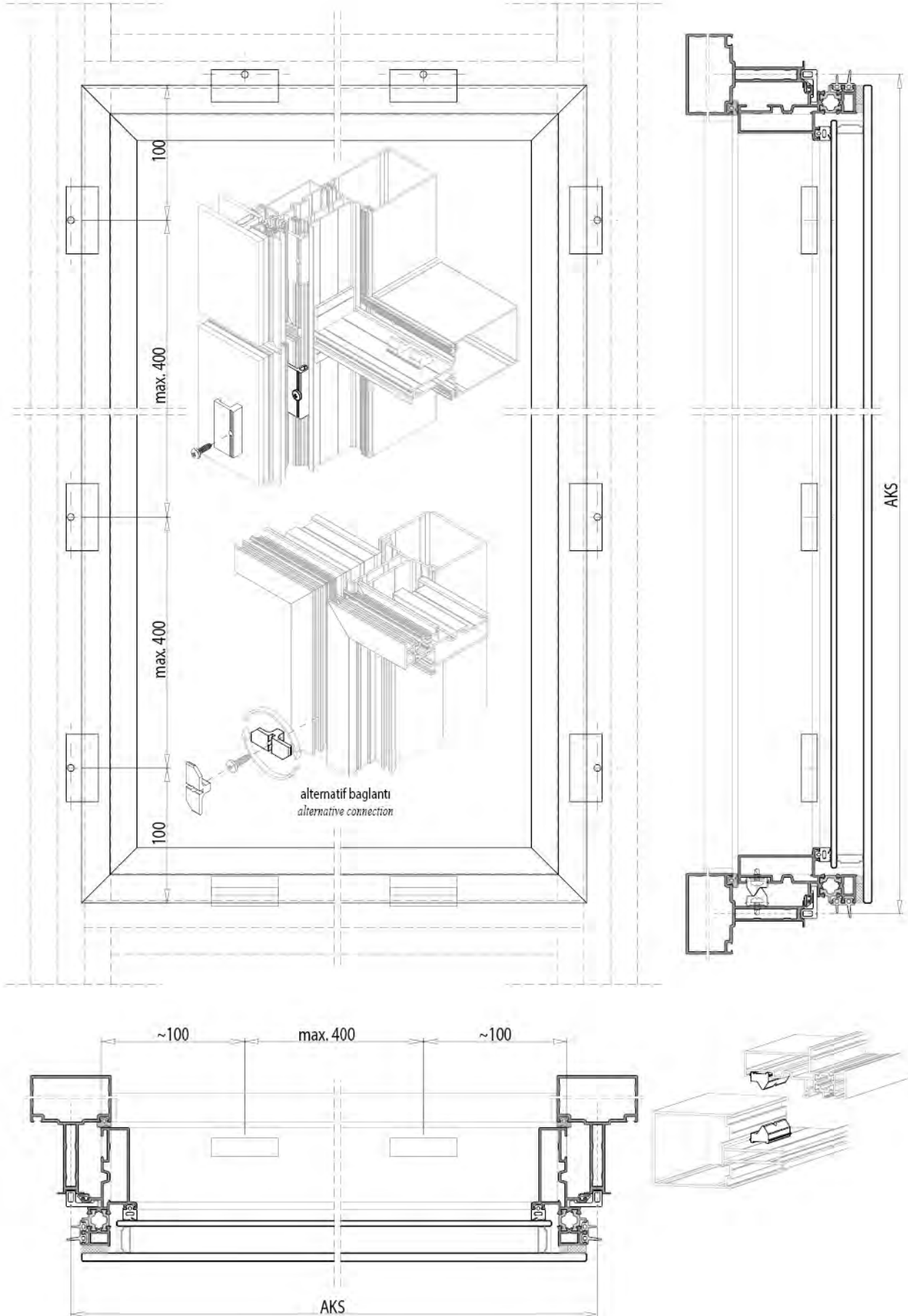


scl : 1/2

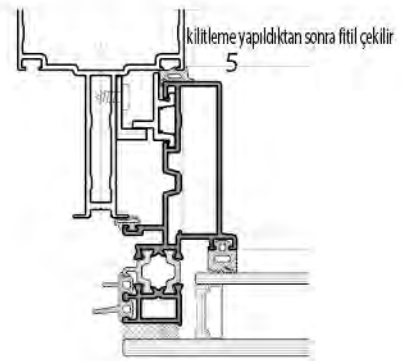
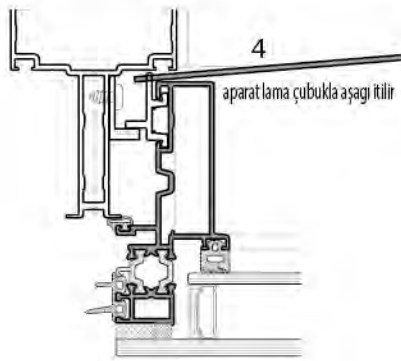
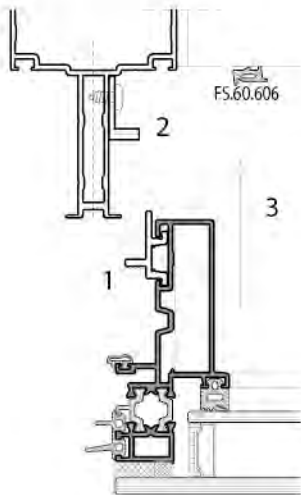
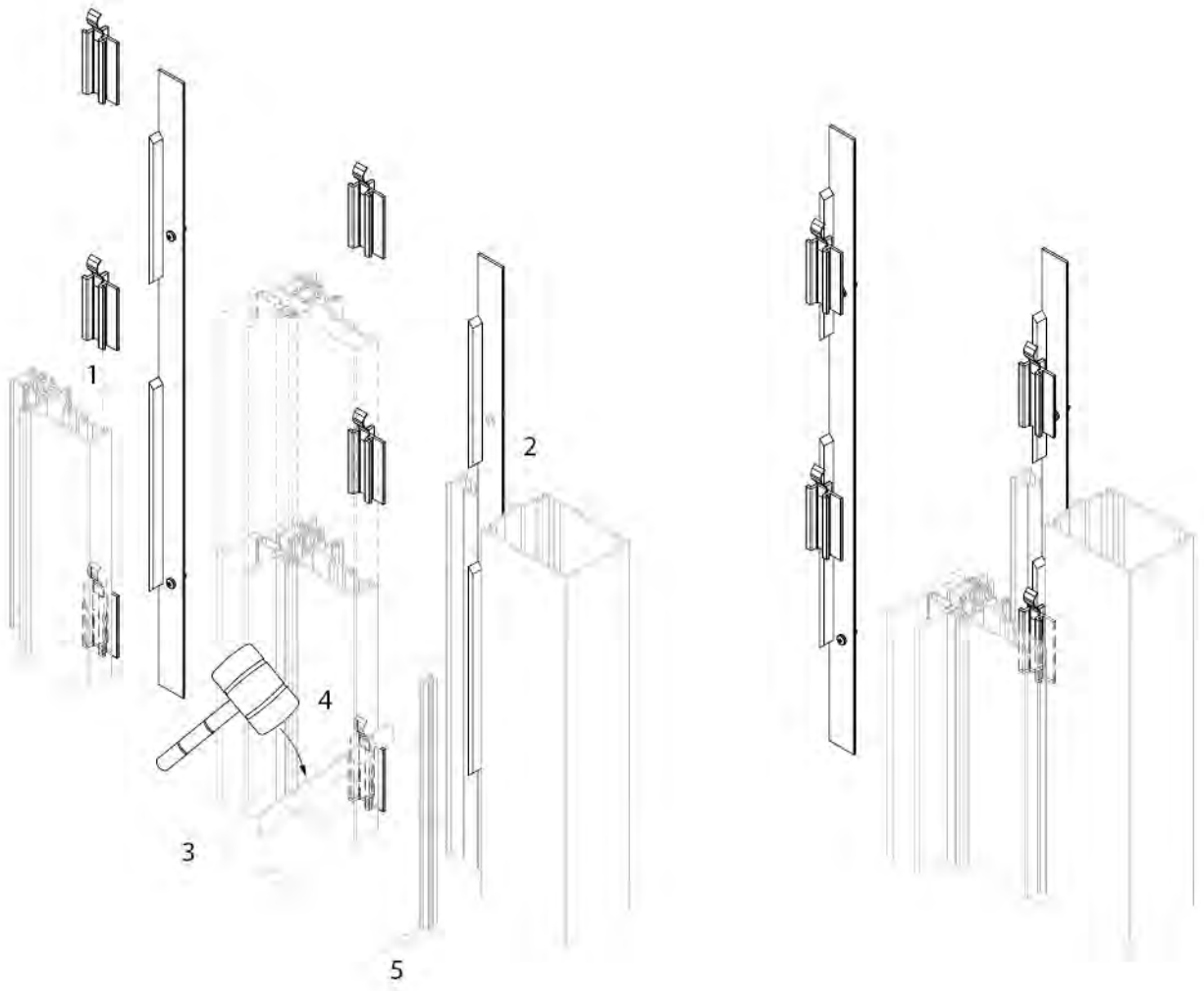
# F60 SİLİKON CEPHE SİSTEMİ / STRUCTURAL SILICONE FACADE SYSTEM

KESİM - MONTAJ ÇİZİMLERİ / CUTTING ASSEMBLY DRAWING

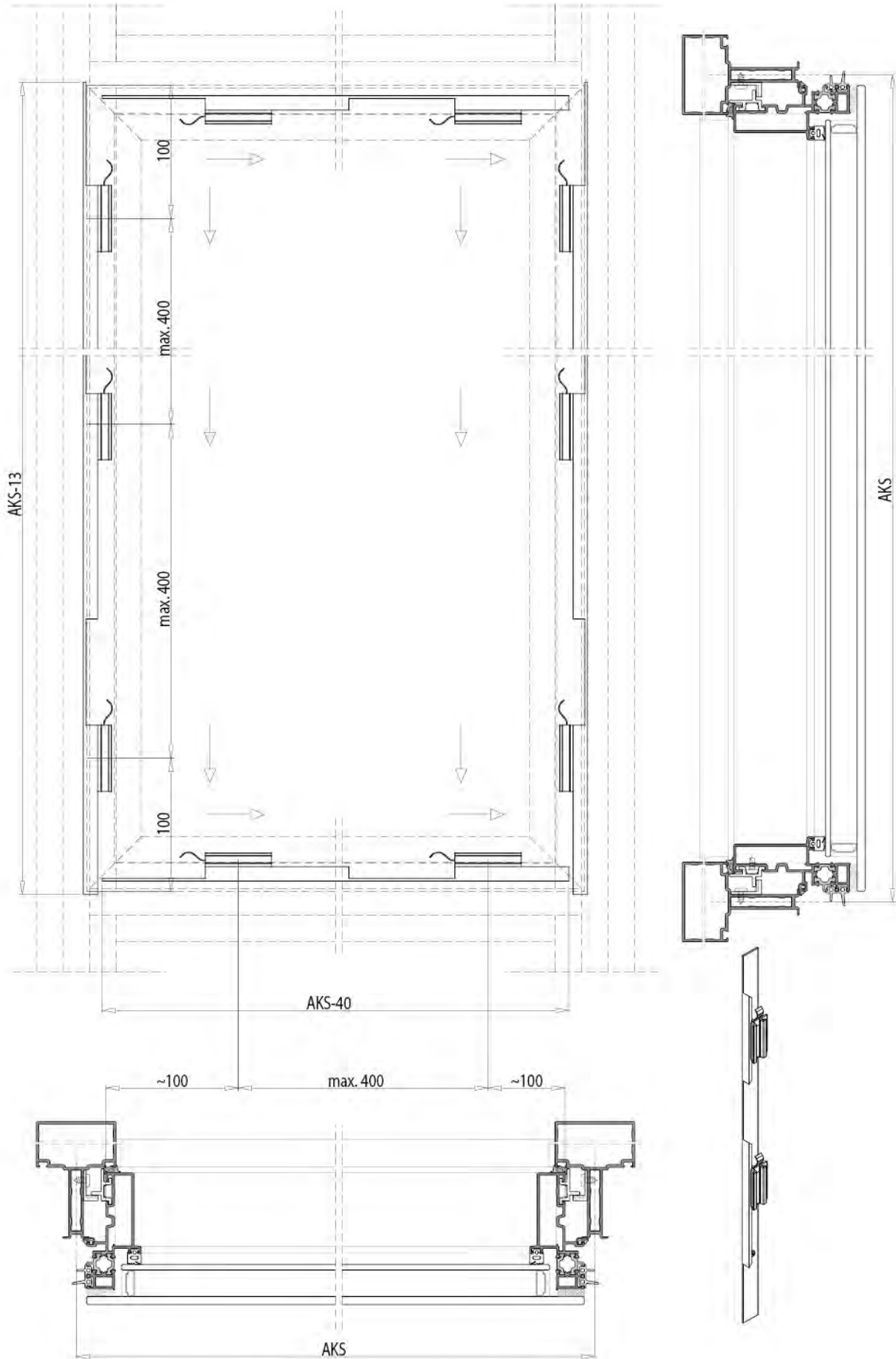




**F60 SİLİKON CEPHE SİSTEMİ / STRUCTURAL SILICONE FACADE SYSTEM**  
KESİM - MONTAJ ÇİZİMLERİ / CUTTING ASSEMBLY DRAWING



montaj sırası  
assembly sequence



# SKY 72

---

**İŞIKLIK SİSTEM**

SKYLIGHT SYSTEM



Köşe takoz profili  
*Corner cleat profile*

Weight : 2,327 kg/m	
W55.450-7	8,4mm
W55.450-11	56,5mm
W55.450-12	51,7mm
W55.450-13	38mm

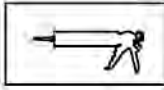


Köşe onbaşı  
*Corner cleat*

LS55617 LS55618



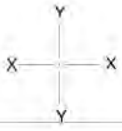
Yatay sayfa  
*Page horizontal*



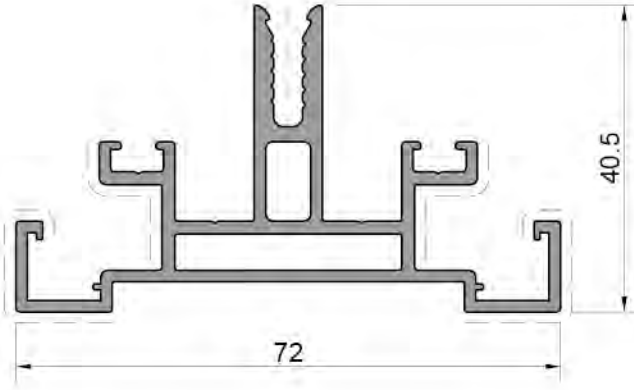
Silikon  
*Silicone*



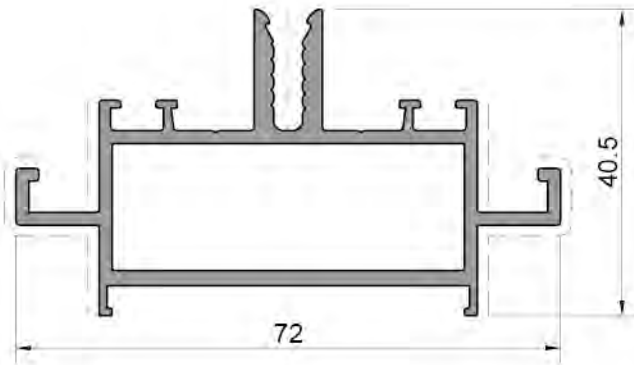
Dikkat  
*Attention*



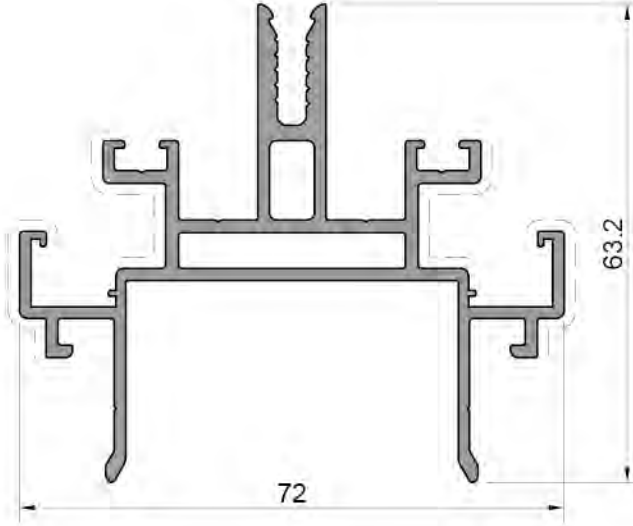
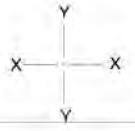
**SKY 72 IŞIKLIK SİSTEM / SKYLIGHT SYSTEM**  
ÜRÜN TEKNİK ÖZELLİKLERİ / PRODUCTS TECHNICAL FEATURES



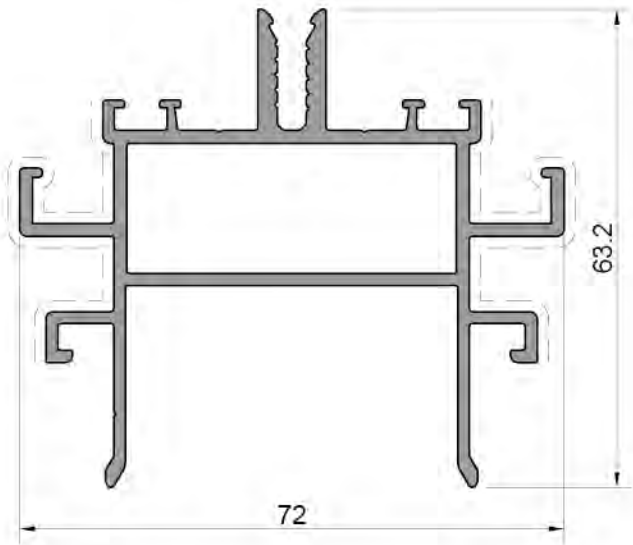
düşey profil <i>million profile</i>
<b>SKY.72.101</b>
Weight : 1,180 kg/m



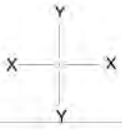
yatay profil <i>transom profile</i>
<b>SKY.72.102</b>
Weight : 1,121 kg/m



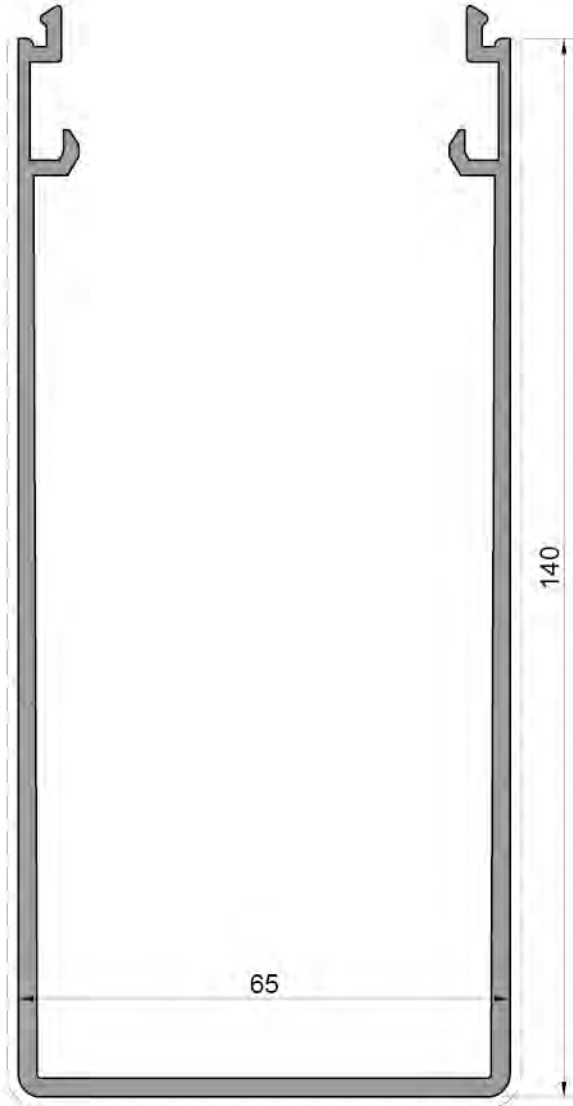
düşey profil <i>mullion profile</i>
SKY.72.103
Weight : 1,180 kg/m



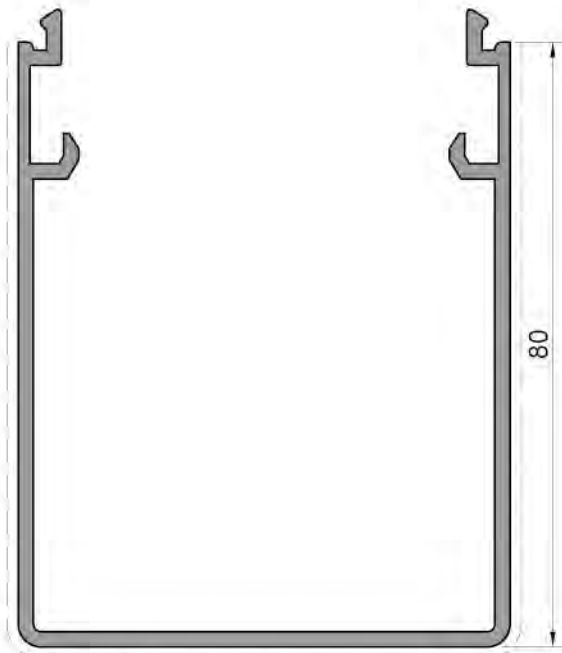
yatay profil <i>transom profile</i>
SKY.72.104
Weight : 1,121 kg/m



**SKY 72 IŞIKLIK SİSTEM / SKYLIGHT SYSTEM**  
ÜRÜN TEKNİK ÖZELLİKLERİ / PRODUCTS TECHNICAL FEATURES

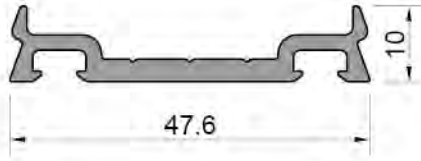
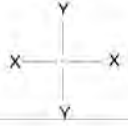


düşey profil <i>mullion profile</i>
<b>SKY.72.401</b>
Weight : 2,230 kg/m

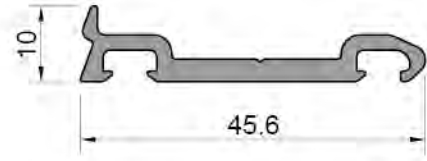


yatay profil <i>transom profile</i>
<b>SKY.72.402</b>
Weight : 1,339 kg/m

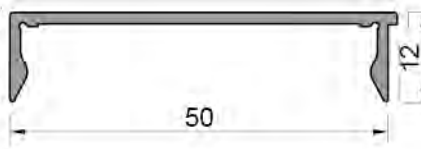
Profil değerleri teoriktir. Ağırlık olarak teslimde yapılan tartım geçerlidir. Profil imalatları TS EN 12020-02 ve TS EN 755-9 toleransı, Moment değerleri EN 14024'a göre hesaplanmıştır.  
Profile values are theoretical pre-shipment weight will be valid. The tolerances of Profile manufacturing are calculated according to EN 12020-2 and TS EN 755-9, moment values are calculated according to EN 14024.



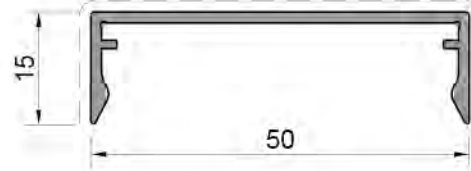
baskı profili <i>pressure profile</i>
<b>FC.50.401</b>
Weight : 0,443 kg/m



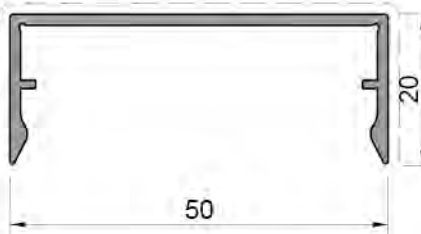
baskı profili <i>pressure profile</i>
<b>SKY.72.401</b>
Weight : 0,400 kg/m



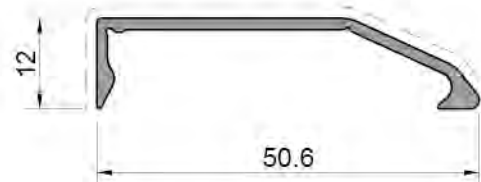
kapak profili <i>cover profile</i>
<b>FC.50.410</b>
Weight : 0,295 kg/m



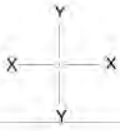
kapak profili <i>cover profile</i>
<b>FC.50.411</b>
Weight : 0,325 kg/m



kapak profili <i>cover profile</i>
<b>FC.50.412</b>
Weight : 0,360 kg/m

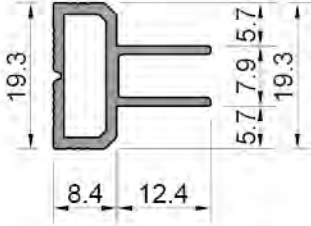


kapak profili <i>cover profile</i>
<b>SKY.72.402</b>
Weight : 0,284 kg/m



## SKY 72 IŞIKLIK SİSTEM / SKYLIGHT SYSTEM

ÜRÜN TEKNİK ÖZELLİKLERİ / PRODUCTS TECHNICAL FEATURES

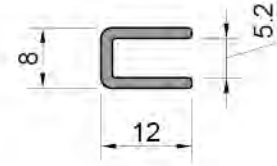


çift cam bonding pr.  
double glass bonding pr.

FC.50.310

Weight : 0,260 kg/m

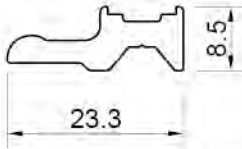
sadece 20 mikron mat siyah eloksal kullanılır  
only used 20 micron mat black anodized



çift cam bonding pr.  
double glass bonding pr.

FC.50.311

Weight : 0,109 kg/m

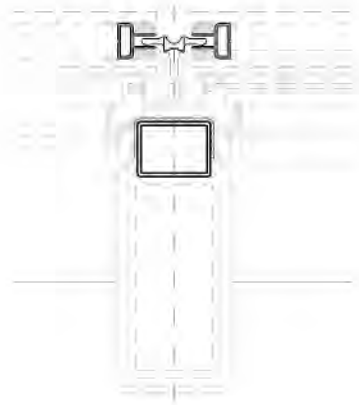


bağlantı profili  
connection profile

FC.50.540

Weight : 0,298 kg/m

FS.50.540-1 50mm

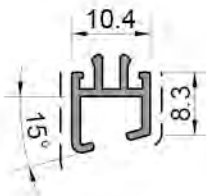


bağlantı profili  
connection profile

FC.50.541

Weight : 0,433 kg/m

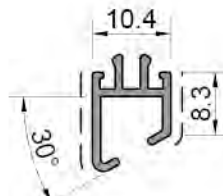
FS.50.541-1 50mm



köşe adaptör profili  
corner adapter profile

FC.50.510

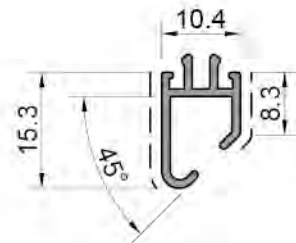
Weight : 0,113 kg/m



köşe adaptör profili  
corner adapter profile

FC.50.511

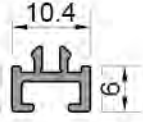
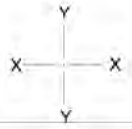
Weight : 0,124 kg/m



köşe adaptör profili  
corner adapter profile

FC.50.512

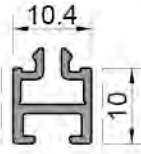
Weight : 0,135 kg/m



tek cam adaptör profili  
*single glazing adapter profile*

**FC.50.515**

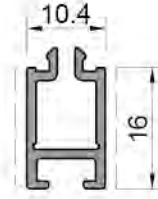
Weight: 0,094 kg/m



tek cam adaptör profili  
*single glazing adapter profile*

**FC.50.516**

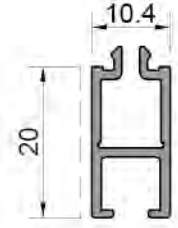
Weight: 0,129 kg/m



tek cam adaptör profili  
*single glazing adapter profile*

**FC.50.517**

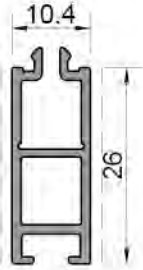
Weight: 0,173 kg/m



tek cam adaptör profili  
*single glazing adapter profile*

**FC.50.518**

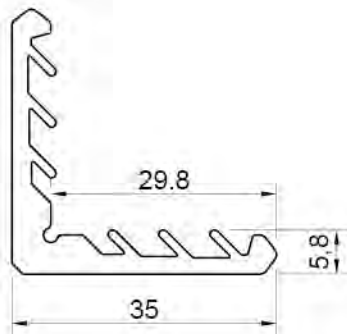
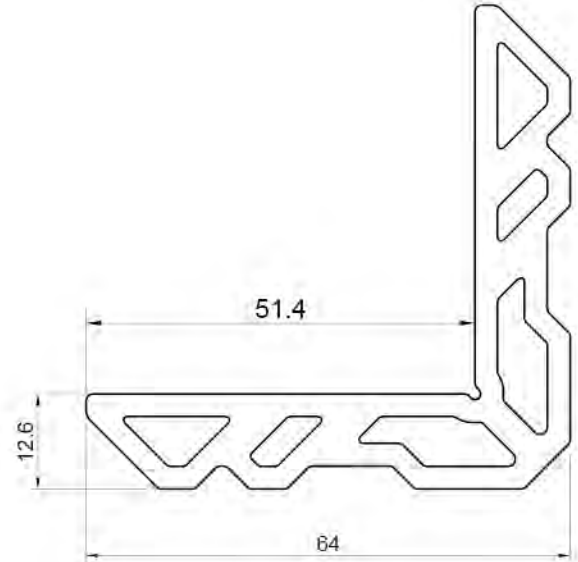
Weight: 0,203 kg/m



tek cam adaptör profili  
*single glazing adapter profile*

**FC.50.519**

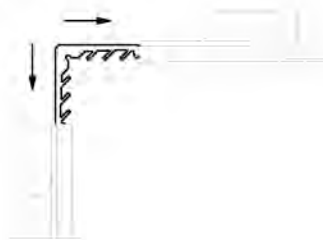
Weight : 0,259 kg/m



köşe takoz profili  
*corner cleat profile*

**FC.50.545**

Weight : 0,650 kg/m



köşe takoz profili  
*corner cleat profile*

**W55.450**

Weight : 2,327 kg/m

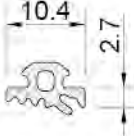

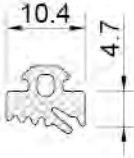
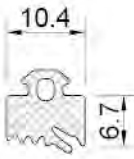
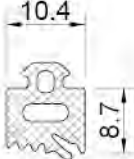
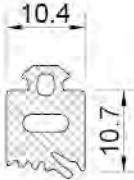
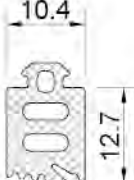
W55.450-7 8,4mm

W55.450-11 56,5mm

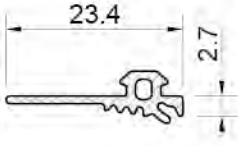
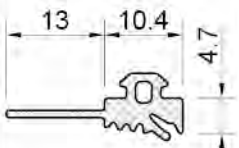
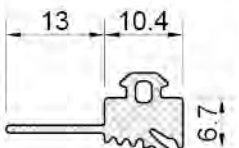
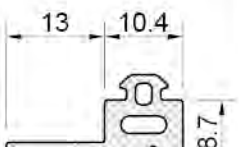
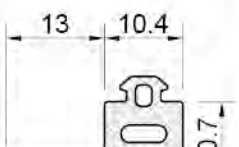
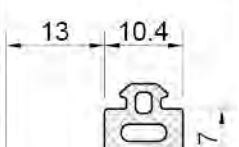
W55.450-12 51,7mm

W55.450-13 38mm

**SKY 72 IŞIKLIK SİSTEM / SKYLIGHT SYSTEM**  
**ÜRÜN TEKNİK ÖZELLİKLERİ / PRODUCTS TECHNICAL FEATURES**

Kod Code	Şekil Drawing	Tanım Description	Teorik Ağırlık Theoretical Weight gr / m	Paket Ağırlığı Package Weight Kg / Package	Paket Metrajı In one Package Metre / Package	Kullanım Yeri Application
FC.50.601		taşıyıcı ve kaset iç fitili million-transom end panel gasket inside	42 gr/m	15 kg	350 m	
FC.50.602		taşıyıcı ve kaset iç fitili million-transom end panel gasket inside	66 gr/m	15 kg	223 m	
FC.50.603		taşıyıcı ve kaset iç fitili million-transom end panel gasket inside	97 gr/m	15 kg	152 m	
FC.50.604		taşıyıcı ve kaset iç fitili million-transom end panel gasket inside	104 gr/m	15 kg	142 m	
FC.50.605		taşıyıcı ve kaset iç fitili million-transom end panel gasket inside	136 gr/m	15 kg	108 m	
FC.50.606		taşıyıcı ve kaset iç fitili million-transom end panel gasket inside	146 gr/m	15 kg	101 m	

Profil değerleri teoriktir. Ağırlık olarak teslimde yapılan tartım geçerlidir. Profil imalatları TS EN 12020-02 ve TS EN 755-9 toleransı, Moment değerleri EN 14024'e göre hesaplanmıştır.  
 Profile values are theoretical pre-shipment weight will be valid. The tolerances of Profile manufacturing are calculated according to EN 12020-2 and TS EN 755-9, moment values are calculated according to EN 14024.

Kod Code	Şekil Drawing	Tanım Description	Teorik Ağırlık Theoretical Weight gr / m	Paket Ağırlığı Package Weight Kg / Package	Paket Metrajı In one Package Metre / Package	Kullanım Yeri Application
FC.50.610		taşıyıcı ve kaset iç fitili mullion-transom end panel gasket inside	61 gr/m	15 kg	242 m	
FC.50.611		taşıyıcı ve kaset iç fitili mullion-transom end panel gasket inside	86 gr/m	15 kg	172 m	
FC.50.612		taşıyıcı ve kaset iç fitili mullion-transom end panel gasket inside	115 gr/m	15 kg	128 m	
FC.50.613		taşıyıcı ve kaset iç fitili mullion-transom end panel gasket inside	126 gr/m	15 kg	117 m	
FC.50.614		taşıyıcı ve kaset iç fitili mullion-transom end panel gasket inside	153 gr/m	15 kg	96 m	
FC.50.615		taşıyıcı ve kaset iç fitili mullion-transom end panel gasket inside	164 gr/m	15 kg	90 m	

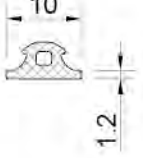
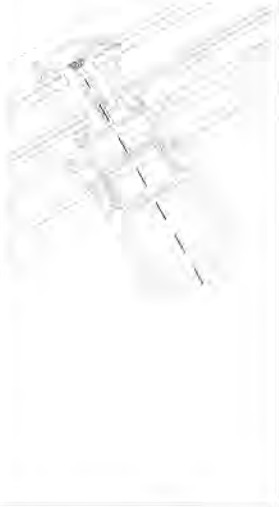
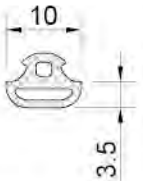
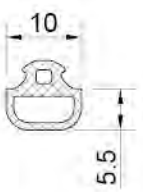
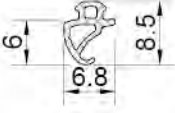
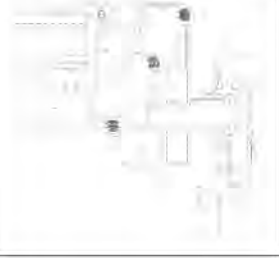
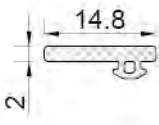
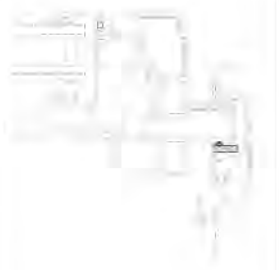
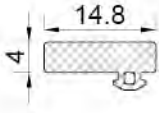
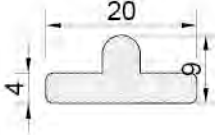
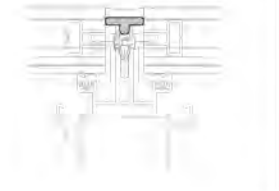


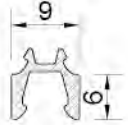
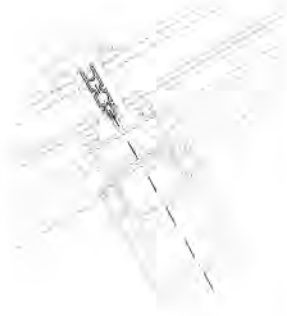
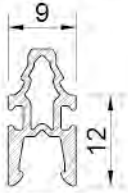
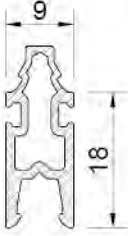
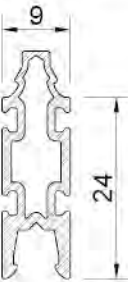
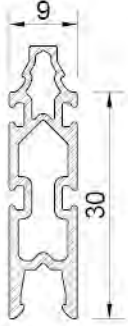
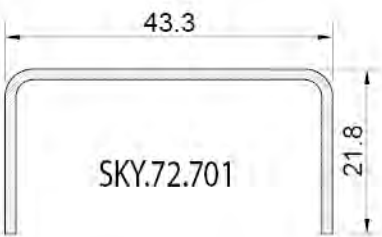
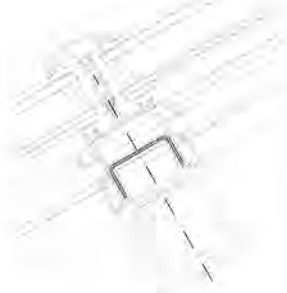
Profil değerleri teoriktir. Ağırlık olarak teslimde yapılan tartım geçerlidir. Profil imalatları TS EN 12020-02 ve TS EN 755-9 toleransı, Moment değerleri EN 14024'a göre hesaplanmıştır.  
Profile values are theoretical pre-shipment weight will be valid. The tolerances of Profile manufacturing are calculated according to EN 12020-2 and TS EN 755-9, moment values are calculated according to EN 14024.

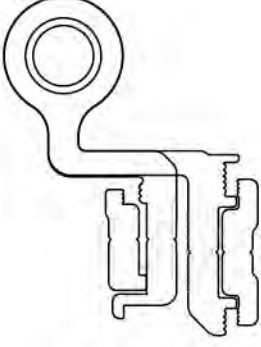


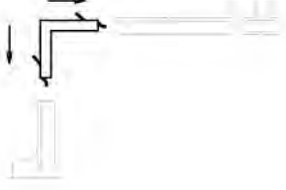
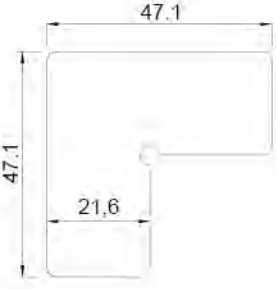

**SKY 72 IŞIKLIK SİSTEM / SKYLIGHT SYSTEM**  
**ÜRÜN TEKNİK ÖZELLİKLERİ / PRODUCTS TECHNICAL FEATURES**

Kod Code	Şekil Drawing	Tanım Description	Teorik Ağırlık Theoretical Weight gr / m	Paket Ağırlığı Package Weight Kg / Package	Paket Metrajı In one Package Metre / Package	Kullanım Yeri Application
FC.50.620		baskı profil fitili Glazing gasket	85 gr/m	15 kg	173 m	
LS55502		epdm cam iç fitil glazing gasket inside	50 gr/m	15 kg	300 m	
LS55503		epdm cam iç fitil glazing gasket inside	70 gr/m	15 kg	210 m	
LS55504		epdm cam iç fitil glazing gasket inside	86 gr/m	15 kg	171 m	
W55.511		epdm fitil epdm gasket	16 gr/m	10 kg	609 m	

Profil değerleri teoriktir. Ağırlık olarak teslimde yapılan tartım geçerlidir. Profil imalatları TS EN 12020-02 ve TS EN 755-9 toleransı, Moment değerleri EN 14024'a göre hesaplanmıştır.  
 Profile values are theoretical pre-shipment weight will be valid. The tolerances of Profile manufacturing are calculated according to EN 12020-2 and TS EN 755-9, moment values are calculated according to EN 14024.

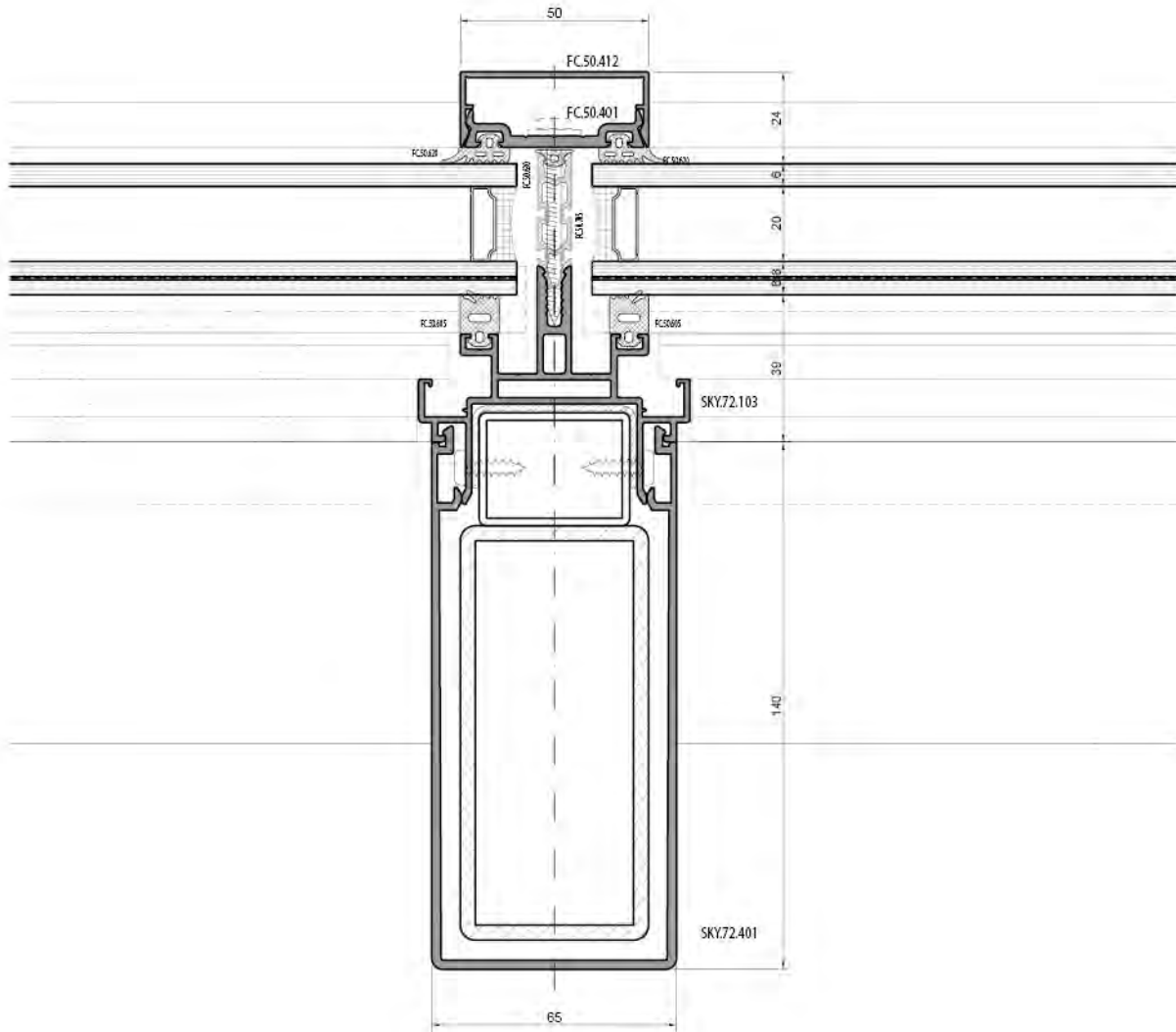
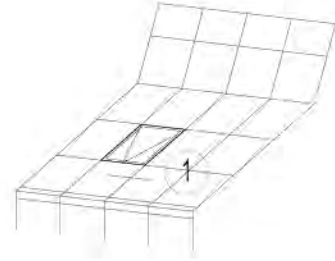
Kod Code	Şekil Drawing	Tanım Description	Teorik Ağırlık Theoretical Weight gr / m	Paket Ağırlığı Package Weight Kg / Package	Paket Metrajı In one Package Metre / Package	Kullanım Yeri Application
FC.50.630		taşıyıcı ön fitili Mullion-transom gasket front	36 gr/m	15 kg	409 m	
FC.50.631		taşıyıcı ön fitili Mullion-transom gasket front	49 gr/m	15 kg	301 m	
FC.50.632		taşıyıcı ön fitili Mullion-transom gasket front	54 gr/m	15 kg	273 m	
W55.501		epdm cam iç fitil glazing gasket inside	25 gr/m	15 kg	590 m	
W55.512		kaset iç fitil frame gasket inside	47 gr/m	15 kg	313 m	
W55.513		kaset iç fitil frame gasket inside	88 gr/m	15 kg	168 m	
FC.50.633		polietilen dolgu	---	---	---	

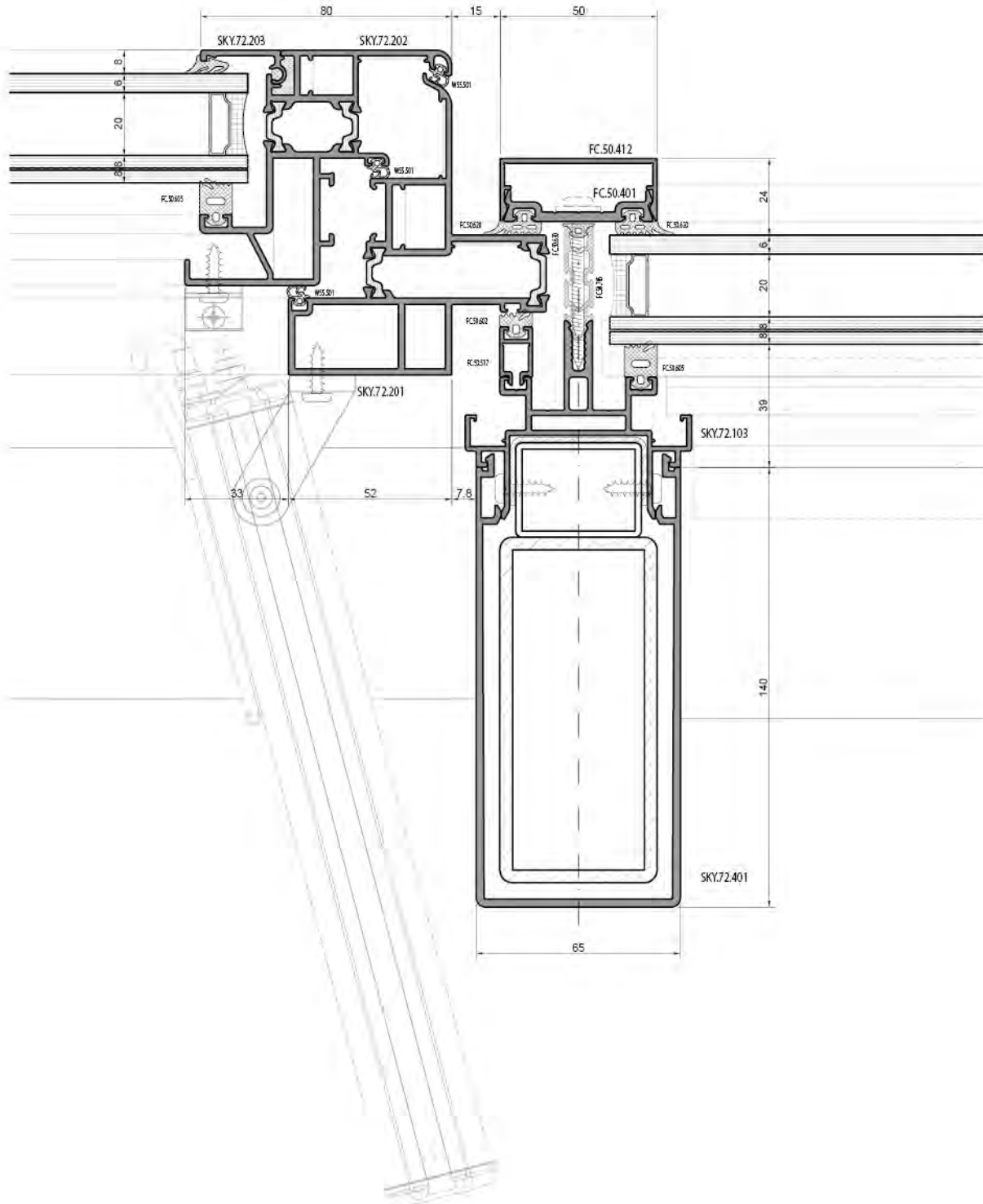
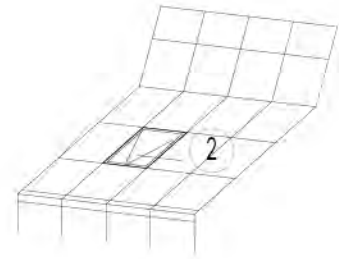
Kod Code	Şekil Drawing	Tanım Description	Paket Metraji In one Package Metre / Package	Kullanım Yeri Application
FC.50.701		taşıyıcı ön izolasyon (pvc) <i>mullion or transom front insulation (pvc)</i>	6.0 m	
FC.50.702		taşıyıcı ön izolasyon (pvc) <i>mullion or transom front insulation (pvc)</i>	6.0 m	
FC.50.703		taşıyıcı ön izolasyon (pvc) <i>mullion or transom front insulation (pvc)</i>	6.0 m	
FC.50.704		taşıyıcı ön izolasyon (pvc) <i>mullion or transom front insulation (pvc)</i>	6.0 m	
FC.50.705		taşıyıcı ön izolasyon (pvc) <i>mullion or transom front insulation (pvc)</i>	6.0 m	
	 SKY.72.701	çelik üzeri izolasyon (pvc) <i>steel insulation (pvc)</i>		

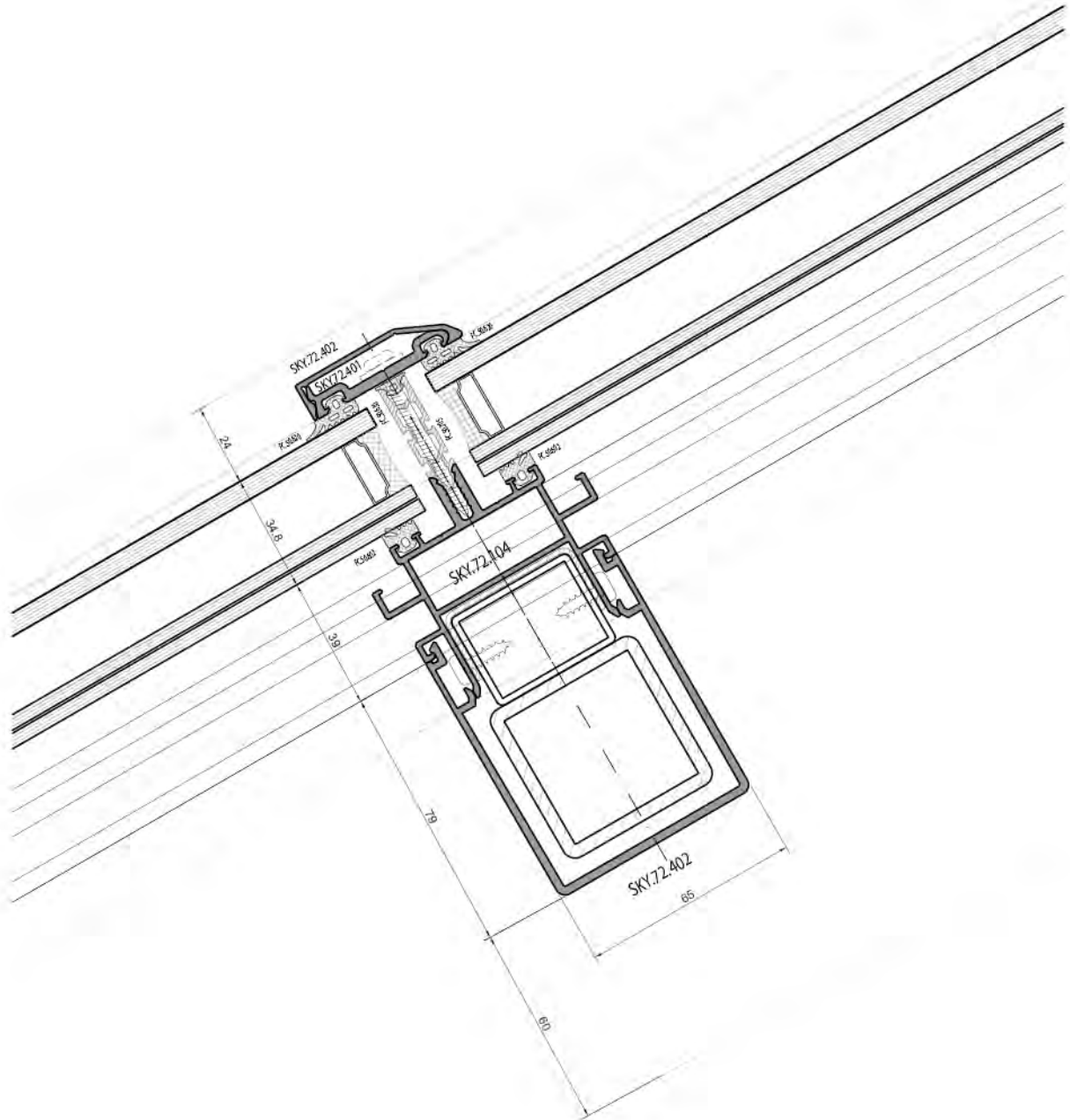
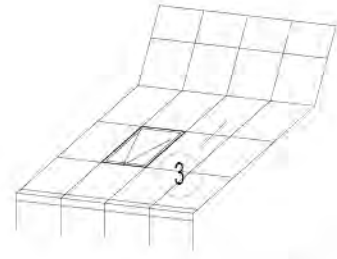
Kod Code	Şekil Drawing	Tanım Description	Paket Metraji In one Package Metre / Package	Kullanım Yeri Application
W55.770-1	 <p>naturel eloksallı (mat anodized)</p>		50 pcs/pk	
FC.50.770		profil köşe bağlantı corner connect profile	40 pcs/pk	
LS55617		köşe onbaşı corner cleat	200 pcs/pk	

# SKY 72 IŞIKLIK SİSTEM / SKYLIGHT SYSTEM

YATAY DETAY / HORIZONTAL DETAIL





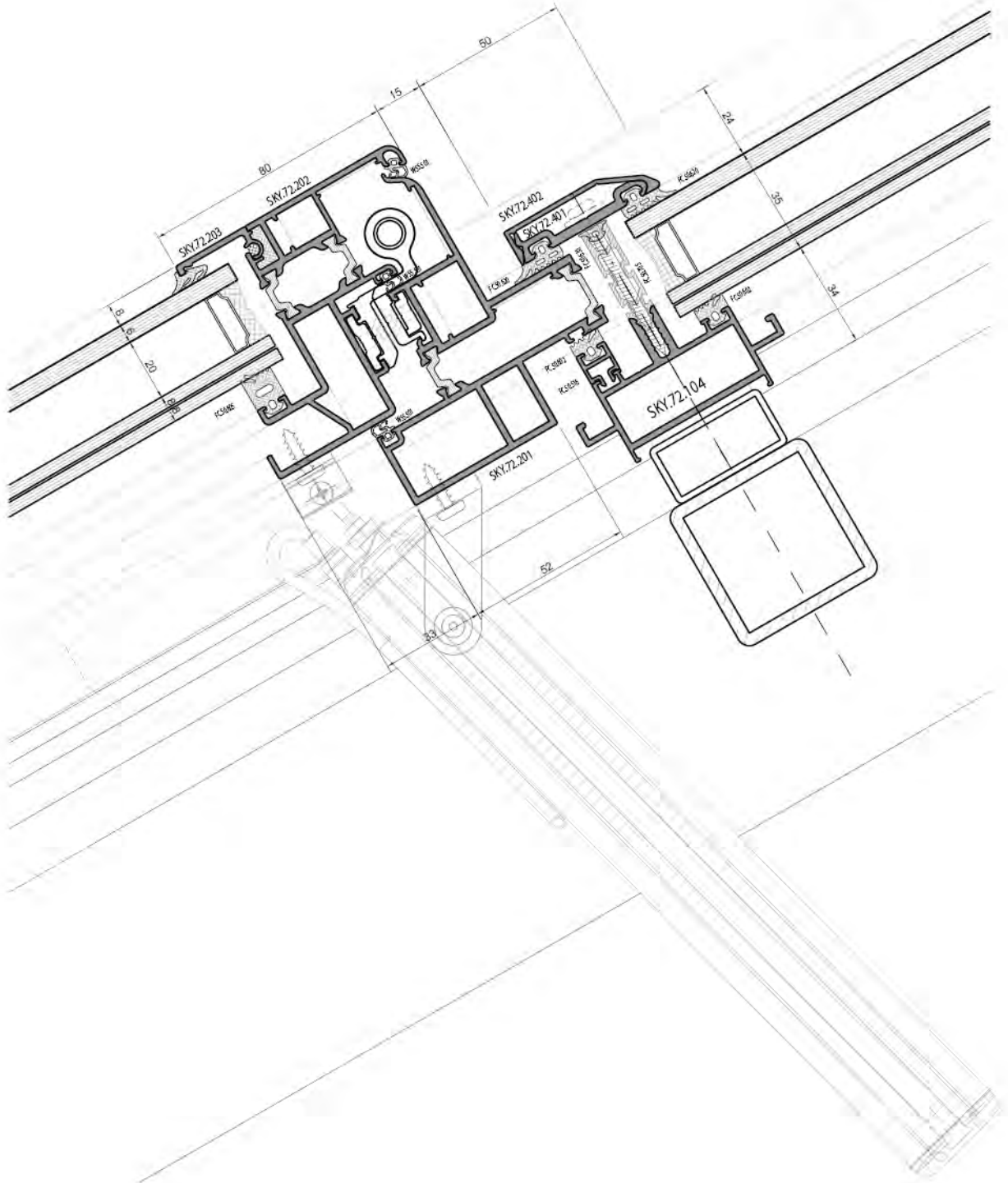






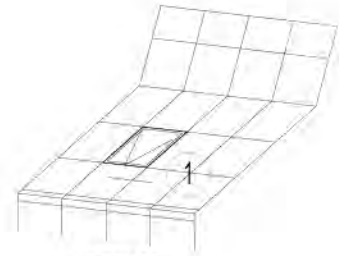
ALTERNATIF

4

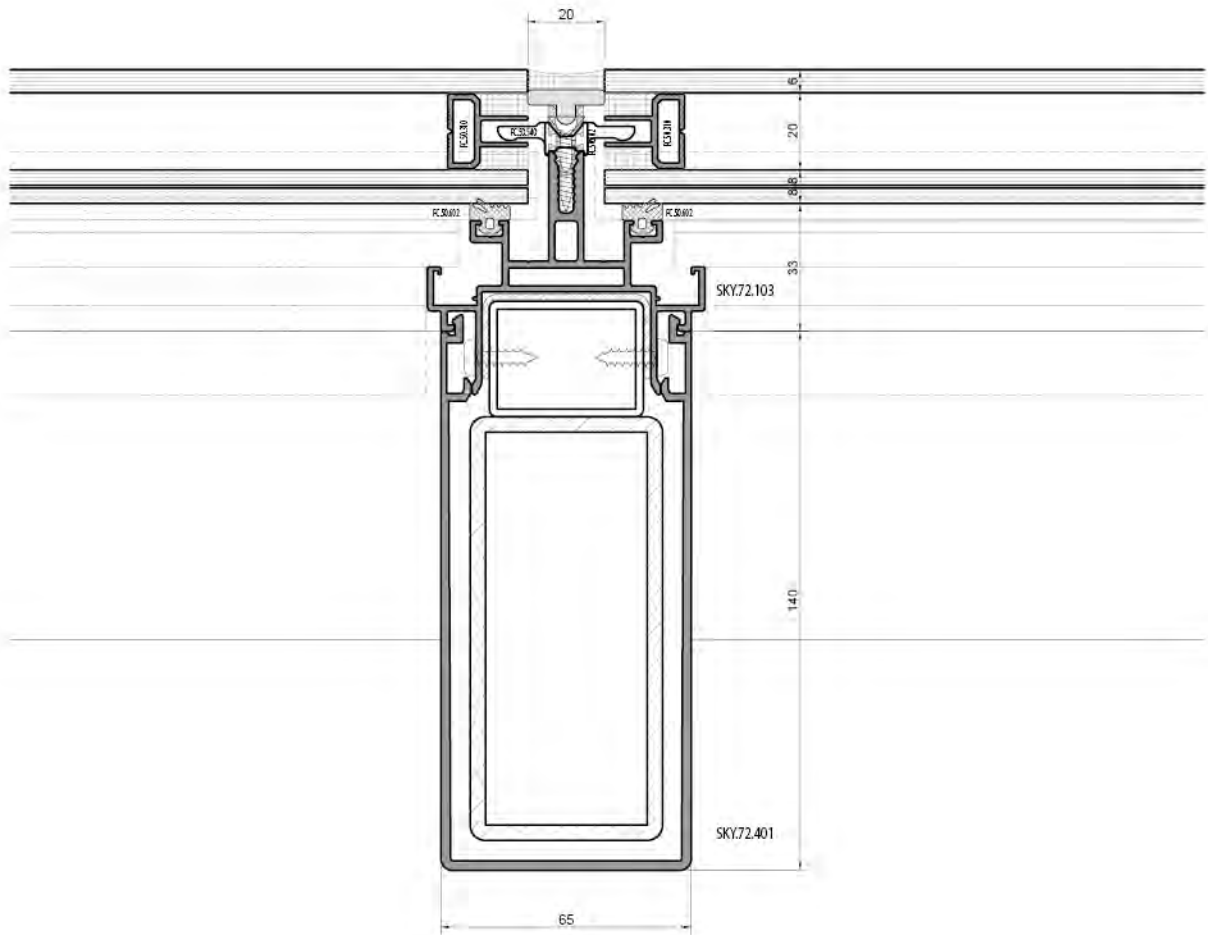


# SKY 72 IŞIKLIK SİSTEM / SKYLIGHT SYSTEM

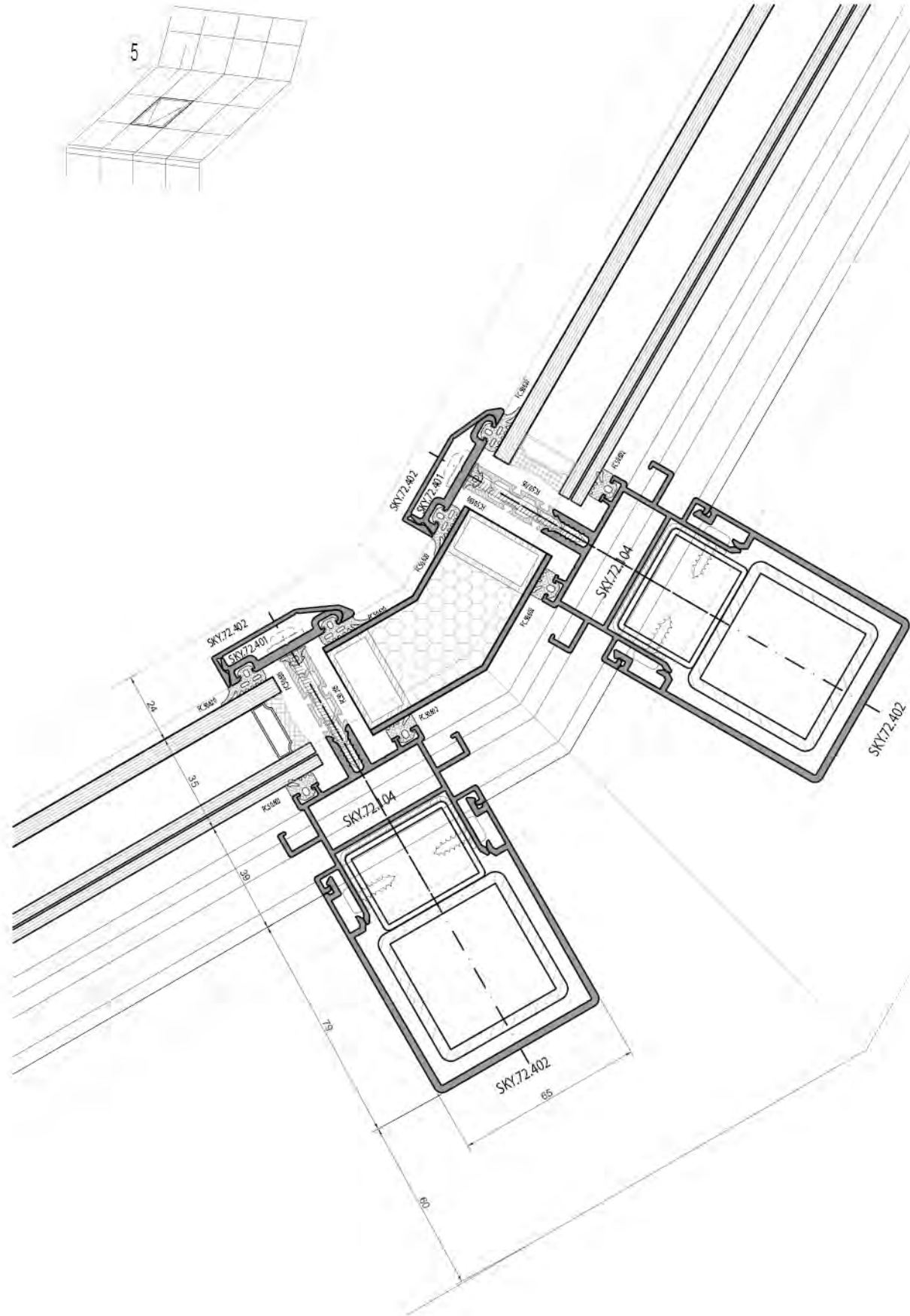
YATAY DETAY / HORIZONTAL DETAIL



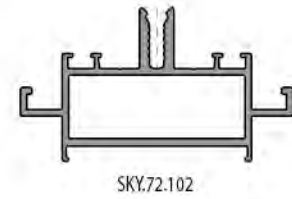
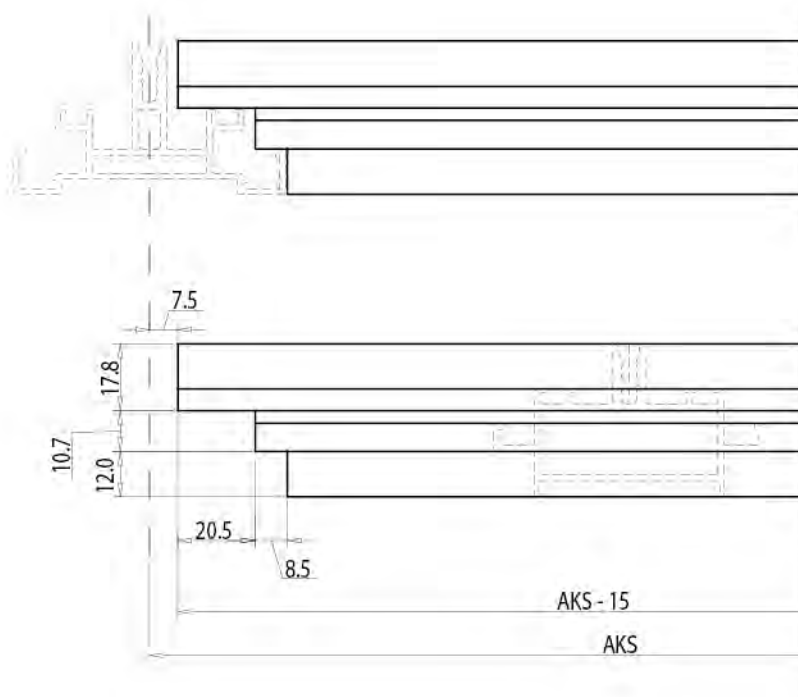
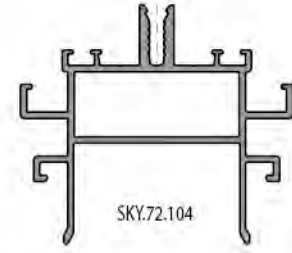
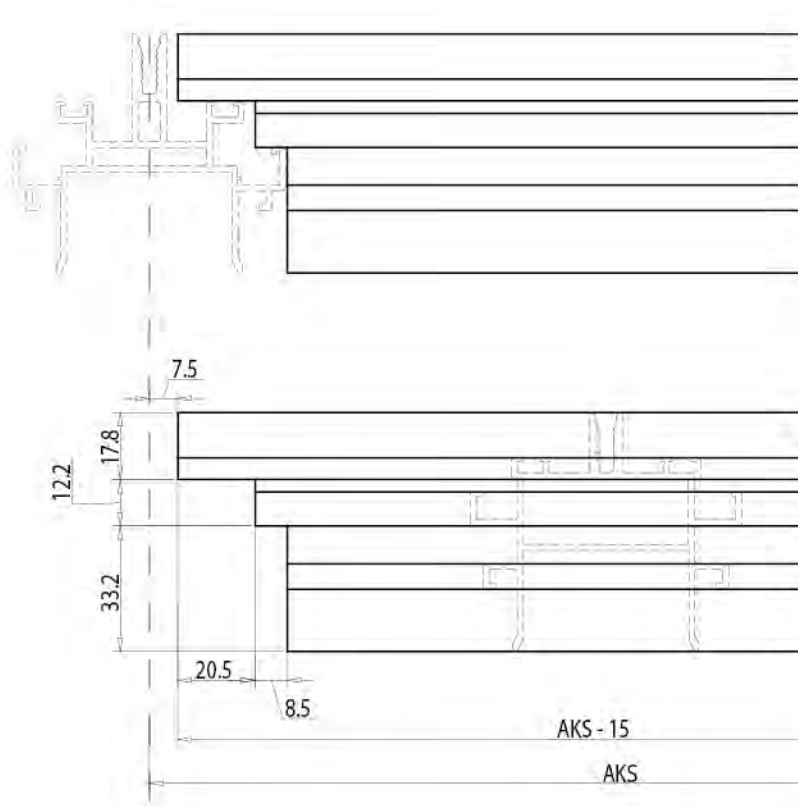
ALTERNATIF

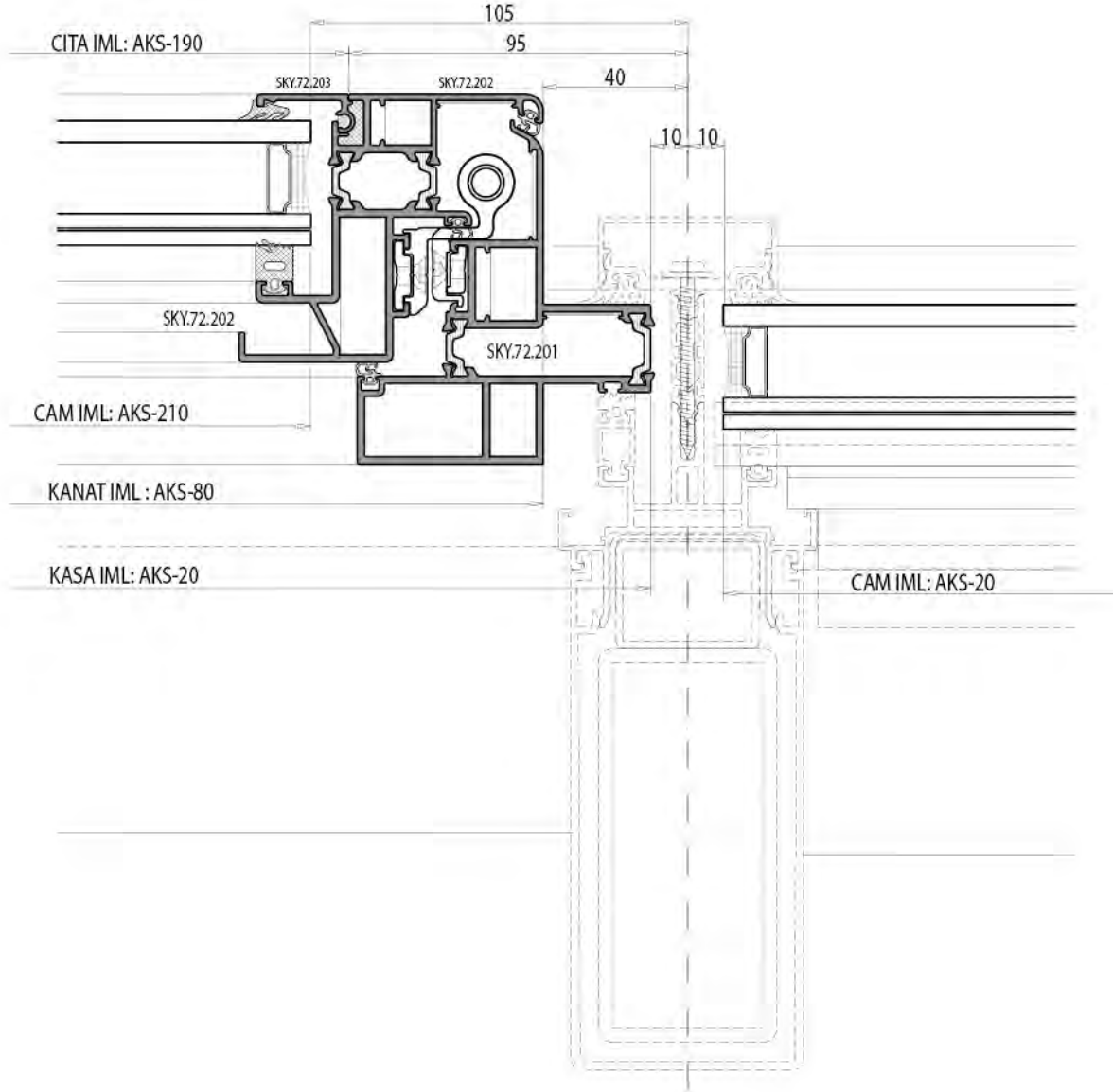


















**ALUMINANCE**<sup>®</sup>  
ALUMINIUM SYSTEMS

Hacı Sabancı Organize Sanayi Bölgesi Oğuz Kağan Köksal Caddesi No: 5  
SARIÇAM / ADANA / TÜRKİYE Tel: +90 322 394 35 02 Fax: +90 322 394 30 48  
E-Mail : [zahit@zahit.com.tr](mailto:zahit@zahit.com.tr) [www.zahit.com.tr](http://www.zahit.com.tr)



**zahit**<sup>®</sup>  
ALÜMİNYUM